



SOPRADOR DE FOLHAS COSTAL GASOLINA 2T 79,4cc 5HP SV800 VULCAN TRENT

CÓDIGO: 81941

PREÇO SOB CONSULTA

Qtd:

[Adicionar para Orçamento](#)

Você pode solicitar um orçamento online sobre este produto, que retornaremos via atendimento direto, ou entre em contato pelo nosso tele vendas 0800-727-0069.

[f](#) [t](#) [in](#) [G+](#) [p](#)



(<https://www.vulcanequipamentos.com.br/sendfriend/product/send/id/8488/>)



(<https://www.vulcanequipamentos.com.br/atendimento-vulcan-equipamentos/>)

Baixe aqui as imagens do produto

(<https://www.vulcanequipamentos.com.br/produto8488.zip>)



DETALHES

DETALHES

Ficha Técnica:

Código Vulcan: 81941

Modelo: SV800

Motor: Gasolina 2 Tempos - 25:1

Potência: 5,0HP - 79,4cc

Rotação: Máxima 7,500 RPM - Na Lenta 3.000 RPM

Velocidade do ar: 97,20 m/s - 350 km/h

Partida: Manual Retrátil

Tanque: 02 litros Consumo: aproximadamente 1,4 Litros por hora

Autonomia: Aproximadamente 01 hora e 30 minutos Nível de Ruído: 110 Db

Peso do produto: 10,650kg **Peso com embalagem:** 13,250kg

Dimensões do Produto: [A x L x P] cm: 150 x 55 x 35 **Dimensões da Embalagem:** [A x L x P] cm: 53 x 39 x 59

Acessórios: 01 Cinto de Sustentação, 01 Chave de Vela , 01 Chave Allen, 01 Dosador de Combustível e Manual do Produto.

Apresentação: Em uma Caixa 53x39x59cm contendo: 01 Motor do Soprador , 01 Duto Reto 80mm x 38 cm, 01 Duto Reto 80mm x39cm, 01 Duto Reto 80mm x 33 cm, 01 Duto Sanfonado com 2 Abraçadeiras, 01 Chave de Vela, 01 Chave Allen, 01 Dosador de Combustível, 01 Cinto de Sustentação, 01 Punho e Manual do Produto.

Código de Barra: 7898606781941



(<https://www.vulcanequipamentos.com.br/atendimento-vulcan-equipamentos/>)





PROPOSTA COMERCIAL

A(o) Pregoeiro(a) e equipe de apoio

MUNICÍPIO DE MERCEDES

Referente ao edital 62/2024

Empresa: NORTHWEST MÁQUINAS E FERRAMENTAS LTDA

CNPJ: 37.247.494/0001-13

Endereço: Rua Pedro Schwertz, 745, Cruzeiro - Santa Rosa/RS

Telefone: (55) 2120.5500

E-mail: northwest@northwestatacadista.com.br

ITEM	DESCRIÇÃO	UN	QUANT	VALOR UNIT	TOTAL
29	Soprador Costal - Gasolina - 65,5cc ESPECIFICAÇÕES TÉCNICAS: Motor 2 Tempos, Monocilíndrico, Refrigerado a ar. Tipo de Partida Manual Retrátil Potência: 3.8 Hp Cilindrada: 65.5 CC Tanque 1,8 Litros Mistura de Gasolina e Óleo 2 Tempos 25:1 Carburador Diafragma Sistema de ignição CDI Ignição Eletrônica Velocidade do Motor Sem Aceleração 2800 +- 150 RPM Vazão de Ar 1.152m³/s Diâmetro do Cilindro 34mm Dimensões (C X L X A) 495mm X 385mm X 485mm Peso Bruto: 12Kg MARCA MATSUYAMA MODELO 272689	UN	2	R\$ 1.657,97	R\$ 3.315,94
33	SOPRADOR A GASOLINA, MOTOR 2 TEMPOS, 80CC, 5HP, PARTIDA MANUAL RETRÁTIL, VELOCIDADE DO AR 312 KM/H. ACOMPANHA MISTURADOR DE COMBUSTÍVEL E JOGO DE CHAVES. MARCA VULCAN MODELO SV800	UN	3	R\$ 2.563,11	R\$ 7.689,33

Prazo Validade da Proposta	100	dias
Prazo de Pagamento	30	dias
Garantia dos produtos	12	meses
Prazo de Entrega dos Produtos	Conforme Edital	

Valor total da Proposta	R\$ 11.005,27
Onze Mil E Cinco Reais E Vinte E Sete Centavos	

Local de entrega	Conforme termo de referencia e local indicado pelo empenho.
------------------	---

LOJAS NORTHWEST | NORTHWEST ATACADISTA

MATRUZ - CNPJ 37.247.494/0001-13 | I.E.: 1100130354 | FILIAL SC - CNPJ 37.247.494/0002-02 | I.E.: 280749648

RUA PEDRO SCHWERTZ, Nº 745, BAIRRO CRUZEIRO - CEP 98708-340 - SANTA ROSA - RS

FONES: (51) 2120-5500 - (54) 8 0604-9006 - (55) 9 81128-1128

northwest@northwestatacadista.com.br

www.northwestatacadista.com.br



Declaramos que nos valores propostos estão incluídas todas as despesas , diretas e indiretas, frete, inclusive seguros de transporte, tributos e encargos de qualquer natureza e quaisquer outras despesas necessárias ao fornecimento/execução integral do objeto deste Edital;
Declaramos pleno conhecimento dos requisitos de Habilitação e Plena concordância com os termos do Edital.
Empresa Enquadrada como ME/EPP de acordo com a Lei 123 de 14 de Dezembro de 2006. Comprovação Via Certidão Simplificada da Junta Comercial do Estado do Rio Grande do Sul e/ou Estado de Santa Catarina
Empresa Optante pelo Simples Nacional.
Dados de Contato: E-mail northwest@northwestatacadista.com.br Fones: (55) 2120-5500 - Geral (54) 9 9904-1904 - Alex (55) 9 8129-1569 - Gilvani
Banco: Inter S.A. (077) Agência: 0001 Conta Corrente: 6306448-0 Em nome de NORTHWEST MÁQUINAS E FERRAMENTAS LTDA - CHAVE PIX: 37.247.494/0001-13

Santa Rosa, RS, quarta-feira, 4 de dezembro de 2024

**GILVANI EICHELBERGER
DOS SANTOS:02418911080**

Assinado digitalmente por GILVANI EICHELBERGER DOS SANTOS:02418911080
ND: C=BR, O=ICP-Brasil, OU=Secretaria da Receita Federal do Brasil - RFB, OU=RFB e-CPF A3, OU=AC VALID RFB V5, OU=AR VALID CD, OU=Videoconferencia, OU=14121957000109, CN=GILVANI EICHELBERGER DOS SANTOS:02418911080
Razão: Eu sou o autor deste documento
Localização:
Foxit PDF Reader Versão: 2024.3.0

**NORTHWEST MÁQUINAS E FERRAMENTAS LTDA
GILVANI EICHELBERGER DOS SANTOS
SÓCIO PROPRIETÁRIO**

LOJAS NORTHWEST | NORTHWEST ATACADISTA

MATRUZ - CNPJ 37.247.494/0001-13 | IE: 1100130354 | FILIAL SC - CNPJ 37.247.494/0002-02 | IE: 280749648

RUA PEDRO SCHWERTZ, Nº 745, BAIRRO CRUZEIRO - CEP 98700-340 - SANTA ROSA - RS

FONES: (55) 2120-5500 - (54) 9 9904-1904 - (55) 9 8129-1569

northwest@northwestatacadista.com.br

www.lojasnorthwest.com.br

Produtos ▾

[Bombas](#)[Construção Civil](#)[Geradores](#)[Jardinagem](#)[Motores](#)

Suporte Técnico ▾

[Onde encontrar](#)[Já sou assistência técnica](#)[Quero ser assistência técnica](#)[Vídeos](#)[Eventos](#)

Contato

[Fale conosco](#)[Seja um revendedor](#)[Trabalhe conosco](#)

Aspirador/Soprador

[Home](#) • [Jardinagem](#) • [Aspirador/Soprador](#)

ESPECIFICAÇÕES TÉCNICAS

Código	272689
Categoria	Aspirador/Soprador
Modelo	272689
Motor	2 Tempos, Monocilíndrico, Refrigerado a ar.
Tipo de Partida	Manual Retrátil
Potência	3.8 Hp
Cilindrada	65.5 CC
Tanque	1,8 Litros
Mistura de Gasolina e Óleo 2 Tempos	25:1
Carburador	Diafragma
Sistema de ignição	CDI Ignição Eletrônica
Velocidade do Motor Sem Aceleração	2800 +- 150 RPM
Vazão de Ar	1.152m³/s
Diâmetro do Cilindro	34mm
Dimensões (C X L X A)	495mm X 385mm X 485mm
Peso Bruto	12Kg



Fique por dentro das novidades da Matsuyama.

Seu e-mail

CADASTRAR



Matsuyama Máquinas e Motores

matsuyama@matsuyama.ind.br



Endereço

AV. Rui Barbosa,6226

São José dos Pinhais - PR

CEP:83045-350

Telefone

41 2109-8266

Institucional

[Eventos](#)

[Fale Conosco](#)

[Seja um revendedor](#)

[Sobre a Matsuyama](#)

[Suporte Técnico](#)

[Videos](#)



Produtos

[Bombas](#)

[Geradores](#)

[Jardinagem](#)

[Construção Civil](#)

[Motores](#)



COPYRIGHT @ MATSUYAMA 2021. TODOS OS DIREITOS RESERVADOS



MATSUYAMA®

**Soprador Costal
a Gasolina**

272689

MANUAL DE INSTRUÇÕES

06/2022



Índice

1. IMPORTANTE	<i>pág. 04</i>
2. ORIENTAÇÕES GERAIS	<i>pág. 04</i>
3. SEGURANÇA	<i>pág. 05</i>
4. DIAGRAMA	<i>pág. 07</i>
5. ESPECIFICAÇÕES	<i>pág. 08</i>
6. MONTAGEM	<i>pág. 08</i>
7. OPERAÇÃO	<i>pág. 14</i>
8. CUIDADOS E MANUTENÇÃO	<i>pág. 17</i>
9. ARMAZENAMENTO E TRANSPORTE	<i>pág. 22</i>
10. DESCARTE	<i>pág. 23</i>
11. ENTREGA TÉCNICA	<i>pág. 25</i>
12. CERTIFICADO DE GARANTIA	<i>pág. 27</i>

O Soprador Costal a Gasolina MATSUYAMA é testado, inspecionado e embalado na planta de produção. Ao receber o produto certifique-se de que não ocorreram danos e caso constate alguma inconformidade entre em contato com a assistência técnica autorizada ou revendedor para orientação.

Siga rigorosamente as instruções de instalação e operação.

A melhoria contínua faz parte da filosofia da MATSUYAMA, por isso modificações no produto, especificações e procedimentos podem ser feitos sem notificação prévia.

1) IMPORTANTE

Antes da primeira utilização, leia e siga todas as instruções, procure entender e se familiarizar com os controles, conheça as aplicações, limitações e riscos potenciais deste equipamento e informe-se sobre as normas de segurança. Guarde este manual para referência futura.

Este equipamento não se destina à utilização por pessoas com capacidades físicas, sensoriais ou mentais reduzidas, crianças ou ainda, por pessoas com falta de experiência e conhecimento, a menos que estas tenham recebido instruções referentes à sua utilização ou estejam sob a supervisão de uma pessoa responsável pela sua segurança.

Deve-se assegurar que as crianças não brinquem com o soprador costal.

2) ORIENTAÇÕES GERAIS

LEIA ATENTAMENTE ESTE MANUAL DE INSTRUÇÕES ANTES DE UTILIZAR O SOPRADOR COSTAL A GASOLINA MATSUYAMA.

Utilize o soprador costal somente para os fins a que se destina. Qualquer outro tipo de utilização é considerado inadequado e danos ou ferimentos de qualquer natureza são de responsabilidade exclusiva do operador, podendo ainda invalidar a garantia.

3) SEGURANÇA

► 3.1) SEGURANÇA PESSOAL

- Utilize EPI's (Equipamentos de Proteção Individual) como: luvas, mangotes, aventais, protetores auriculares, óculos, máscaras respiratórias, botas, entre outros, sempre de acordo com a atividade a ser desenvolvida;
- Ruídos excessivos podem causar danos à audição, utilize protetores auriculares para sua proteção e não permita que outras pessoas sem o EPI permaneçam no ambiente;
- Enquanto estiver operando o equipamento vista-se de maneira adequada, não use roupas soltas nem acessórios como correntes, anéis e relógios, pois podem prender nas partes móveis do equipamento e causar acidentes. Recomenda-se ainda, que prenda os cabelos;
- O sistema de ignição do equipamento produz um campo eletromagnético de intensidade muito baixo, podendo causar interferência com alguns marca-passos. Consulte um médico e o produtor do marca-passo antes de operar o soprador costal;
- Use luvas grossas antivibratórias;
- Não opere o equipamento quando estiver descalço ou usando calçados abertos como sandálias ou chinelos;
- O contato com o ventilador do soprador pode causar graves ferimentos;
- Mantenha-se alerta e fique atento com o que está acontecendo ao seu redor. Não opere o equipamento quando estiver cansado, distraído ou sob o efeito de medicamentos ou outras substâncias que possam diminuir os seus reflexos e o nível de atenção. Um momento de distração pode resultar em acidentes ou ferimentos;
- Caso o equipamento apresente qualquer irregularidade, suspenda imediatamente o uso.

► 3.2) LOCAL DE TRABALHO

- Só opere o equipamento em ambientes bem iluminados e bem ventilados;
 - Mantenha qualquer pessoa (especialmente crianças e idosos) e animais de estimação, afastados da área de trabalho;
-

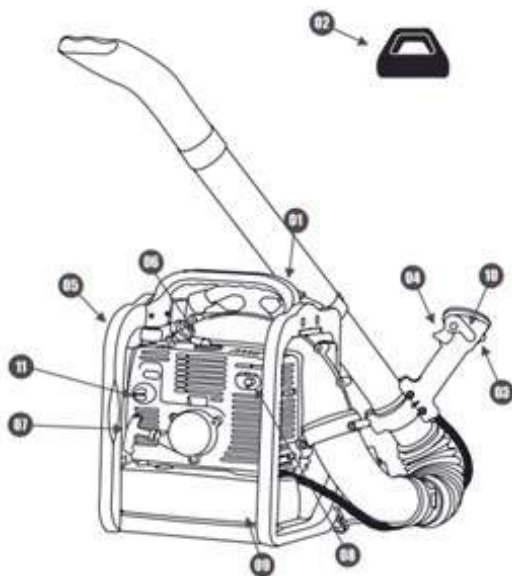
- Não utilize o equipamento em locais com base instável ou que se possa perder o controle e equilíbrio;
- Nunca use o equipamento em dias de chuva ou em arbustos molhados, nem deixe exposto às condições de umidade;
- Opere o soprador com a velocidade de operação mais baixa possível. Atente-se aos horários de utilização do equipamento devido o nível de ruído. Evite incômodos, siga os horários listados na regulamentação local;
- Objetos podem ser arremessados pelo equipamento e causar graves lesões e danos. Inspecione a área onde o equipamento será utilizado e remova pedras, cascas soltas, pregos, grampos e arames;
- Se for atingido por algum objeto lançado pelo equipamento, desligue-o imediatamente e, se necessário, procure atendimento médico.

► 3.3) SEGURANÇA NO MANUSEIO/OPERAÇÃO

- Para sua segurança verifique com frequência se as partes móveis estão corretamente encaixadas e se algum componente está solto, danificado ou se apresenta qualquer outra condição que possa afetar o bom funcionamento do equipamento. Se houver alguma irregularidade providencie o reparo imediatamente, antes de iniciar o trabalho;
 - Nunca abra a tampa do tanque com o motor em funcionamento e também nunca abasteça com o motor ligado ou próximo a quaisquer fontes de calor ou faíscas;
 - Sempre antes de cada utilização, verifique o equipamento, principalmente, o silencioso (escapamento), o sistema de admissão de ar e o filtro de ar;
 - Antes de usar o soprador costal certifique-se que a proteção está sempre montada;
 - Nunca altere os dispositivos de segurança, nem remova ou modifique algum dos componentes do equipamento;
 - Não direcione o ar para si mesmo, outras pessoas e animais;
 - Esteja sempre atento à direção do vento! Nunca trabalhe no sentido contrário ao vento;
 - Nunca toque no silencioso, vela ou qualquer parte metálica durante o funcionamento ou logo após desligar o escapamento;
 - Sempre após a utilização do soprador, limpe-o e descarte os fragmentos corretamente;
-

- Certifique-se de conseguir desligar o equipamento em caso de emergência;
- Não fume enquanto estiver operando o soprador costal;
- Jamais opere perto de produtos inflamáveis, por exemplo, gasolina;
- Não opere em lugares fechados, pois o gás que provém do escapamento (monóxido de carbono) é inodoro e altamente tóxico;
- Limite o período de tempo de uso contínuo do equipamento a cada 30/40 minutos de operação, tire pausas de 10/20 minutos de repouso, entre cada sessão de trabalho;
- Para realizar qualquer operação de inspeção ou manutenção desligue o motor;
- Sempre que precisar realizar algum ajuste, reparo ou manutenção, procure uma assistência técnica autorizada;
- Siga sempre as regras de segurança.

4) DIAGRAMA



1 - Alça de suporte
2 - Filtro de ar
3 - Botão de parada
4 - Acelerador
5 - Carcaça de apoio
6 - Vela
7 - Manípulo de partida
8 - Escapamento
9 - Tanque de combustível
10 - Trava do gatilho do acelerador
11 - Afogador

5) ESPECIFICAÇÕES

MODELO	272689
MOTOR	2 tempos, monocilíndrico, refrigerado a ar.
TIPO DE PARTIDA	Manual retrátil
POTÊNCIA	3.8 Hp
CILINDRADA	65.5CC
TANQUE	1,8 Litros
MISTURA DE GASOLINA E ÓLEO MINERAL	25:1
CARBURADOR	Diafragma
SISTEMA DE IGNIÇÃO	CDI ignição eletrônica
VELOCIDADE DO MOTOR SEM ACELERAÇÃO	2800 +- 150 RPM
VAZÃO DE AR	1.152m ³ /s
DIÂMETRO DO CILINDRO	34mm
DIMENSÕES (C x L x A)	495mm x 385mm x 485mm
PESO BRUTO	12Kg

6) MONTAGEM

► 6.1) INSPEÇÃO

ANTES DE FUNCIONAR O EQUIPAMENTO

- Verifique se as porcas e os parafusos estão apertados;
- Reduza o risco de acidentes, antes de instalar ou remover acessórios, pare o motor;
- Sempre verifique o estado do local de trabalho, evite acidentes devido obstáculos ocultos, tais como: latas, pedras, tocos, vidros quebrados, entre outros, nunca remova tais obstáculos utilizando o soprador;
- Sempre antes de realizar alguma manutenção ou antes de acessar as partes moveis do equipamento, desconecte o plugue da vela;Garanta uma operação segura, sempre realize inspeções periódicas. Para inspeção completa, consulte uma assistência técnica autorizada. A manutenção preventiva, garante perfeito funcionamento e maior vida útil do motor.

MONTAGEM DOS TUBOS

- Conecte a mangueira flexível no tubo do soprador, encaixando-a totalmente;
- Aperte a abraçadeira com o auxílio de uma chave;
- Conecte o tubo maior na mangueira flexível, alinhe as ranhuras, aperte e gire até travar;
- Encaixe o manete do acelerador sobre a junção dos tubos, posicione corretamente e aperte o parafuso para fixar;
- Conecte o tubo (intermediário) no tubo, alinhe as ranhuras, aperte e gire até travar;
- Prenda o cabo do acelerador ao tubo com uma abraçadeira plástica, passando o cabo na borracha antivibratória.

MONTAGEM E DESMONTAGEM DO BICO

- Conecte o bico no tubo, aperte e gire no sentido horário até travar;
- Para retirar, gire o bico no sentido anti-horário, até desencaixar do pino;
- Remova o bico da tubulação.

ATENÇÃO!

- Durante a operação, a parte dianteira do bico sofre desgaste, devido ao contato direto com o chão. Substitua o bico quando estiver desgastado.

REGULAGEM DA ALÇA DE SUPORTE

-
- Ponha o equipamento nas costas;
-
- Puxe as pontas das tiras para baixo, para apertar o cinto de modo que fique confortável e firme;

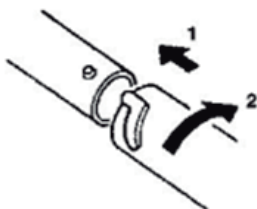
Para afrouxar, levante as travas dos ajustadores de deslizamento e posicione as alças de maneira que o equipamento fique assentado.

ATENÇÃO!

- Se a alça de suporte estiver danificada e soltar durante o uso, o equipamento cairá, podendo causar acidentes.

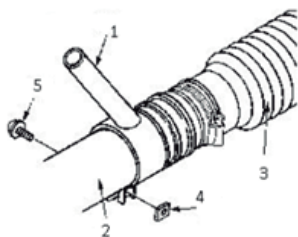
► 6.2) TUBO DO SOPRADOR

- Conecte o tubo à mangueira flexível, gire e trave o tubo com firmeza;
- Alinhe as ranhuras dos tubos, aperte e gire até travar.



► 6.3)) SUPORTE DO MANETE

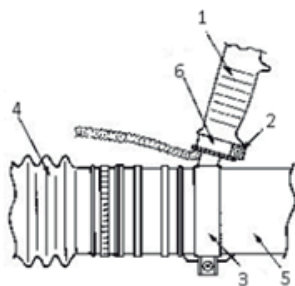
- Coloque o suporte do manete na junta do tubo e aperte o parafuso e a porca.



1. Suporte do manete
2. Tubo
3. Tubo flexível
4. Porca
5. Parafuso

► 6.4)) ACELERADOR

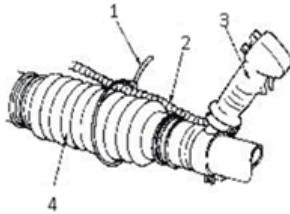
- Monte o manete do acelerador (1) no suporte (3) e aperte o parafuso (2) na abraçadeira (6) que faz parte do manete.



1. Manete do acelerador
2. Parafuso
3. Suporte
4. Tubo flexível
5. Tubo
6. Abraçadeira

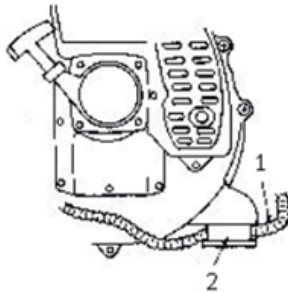
► 6.5) CABO DO ACELERADOR

- Com uma abraçadeira plástica prenda o cabo do acelerador ao tubo flexível;



1. Abraçadeira
2. Cabo do acelerador
3. Acelerador
4. Tubo flexível

- Passe o cabo do acelerador (10 na borracha antivibratória (2).



1. Cabo
2. Borracha antivibratória

► 6.6) COMBUSTÍVEL

- Mantenha o combustível em recipiente apropriado e com tampa;
- Tanques ou recipientes de combustível podem acumular pressão. Sempre abra a tampa lentamente, permitindo a saída dos gases acumulados;
- Utilize gasolina e óleo 2 tempos de qualidade.

⚠ ATENÇÃO!

- O combustível é extremamente inflamável. Quando for fazer, armazenar ou manipular a mistura, tenha cuidado, evite acidentes;
- Não fume perto do combustível e também não aproxime chamas, faíscas e fontes de calor;
- Abasteça somente com o motor desligado e frio, em áreas abertas ou bem ventiladas;
- Sempre antes de ligar o equipamento, afaste-se, no mínimo, 3 metros do recipiente de combustível.

► **6.7) MISTURA DE COMBUSTÍVEL (GASOLINA + ÓLEO 2 TEMPOS)**

- A proporção da mistura é de 25:1 (25 partes de gasolina e 1 parte de óleo 2 tempos).

GASOLINA (L)	ÓLEO 2 TEMPOS (ML)
25	1000
12,5	500
5	200
1	40

- Para a mistura, utilize gasolina comum, evite gasolinas aditivadas, pois são incompatíveis com óleo 2 tempos;
- Insira parte da gasolina em um recipiente apropriado e adicione a proporção completa de óleo, agite até que a mistura esteja homogênea, adicione o restante da gasolina e agite novamente até misturar por completo.

⚠ ATENÇÃO!

- Abastecer com gasolina pura ou com mistura incorreta, causará danos ao motor.

► 6.8) ABASTECENDO A MÁQUINA

- Sempre antes de abastecer, agite o recipiente com a mistura (combustível), uma vez que o óleo decanta com o tempo;
- Desrosque e retire a tampa do tanque;
- Coloque o combustível no tanque – até aproximadamente 80% da capacidade -. Não encha completamente;
- Feche firmemente a tampa após abastecer o tanque com a mistura;
- Verifique se há vazamentos, caso ocorra, não utilize o equipamento sem solucionar o problema;
- Caso derrame combustível para fora do tanque durante o procedimento, limpe os resíduos antes de ligar o equipamento;
- Nota: abasteça o soprador costal somente com o motor desligado e frio.

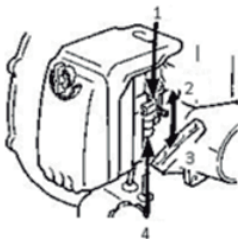
7) OPERAÇÃO

⚠ ATENÇÃO!

- Não utilize o soprador costal sem o tubo flexível ou rígido.

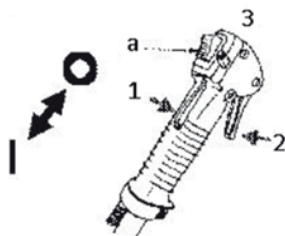
► 7.1) LIGANDO O MOTOR

- Coloque a unidade em local plano e firme;
- Pressione a bomba de combustível até o combustível fluir no tubo transparente;
- Caso o motor esteja frio, feche o afogador.



1. Afogador
2. Fechado
3. Aberto
4. Bomba de combustível

- Insira o botão de parada (a) na posição "I", o acelerador na posição de partida (1, 2, 3) e ligue o equipamento (conforme procedimento abaixo);



- Para dar partida, segure firmemente o soprador pela parte de cima com a mão esquerda, lentamente puxe a partida manual, até que sinta resistência e então puxe com força.

⚠ ATENÇÃO!

- Evite puxar toda a corda de arranque e depois soltá-la de uma vez, de modo que ela estale de volta. Lentamente rebobine a corda, isso irá prevenir danos prematuros à corda de arranque;
- Não permita que pessoas e animais fiquem próximos ao soprador ou da porta de exaustão.

- Com o motor ligado abra o afogador gradualmente (se estiver fechado), e deixe o motor funcionando na lenta por um minuto, até aquecer;
- Nota: se o motor não pegar após diversas tentativas, é provável que esteja afogado. Para isso, abra o afogador e puxe novamente a corda de partida.
- Acelere o motor para uma velocidade ideal de trabalho.

► 7.2) AJUSTANDO A MARCHA LENTA

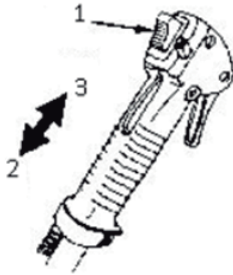
- A velocidade da marcha lenta é ajustada a 2000rpm de fábrica. Se necessário o juste, use o parafuso que está acima do carburador.



1. Parafuso de ajuste da lenta

► 7.3) DESLIGANDO O SOPRADOR

- Mova o acelerador para marcha lenta e aperte o botão de parada (vermelho), até parar completamente o motor.



1. Botão de parada
2. Partida
3. Parada

► 7.3) AMACIAMENTO DO MOTOR

- O motor necessita de 5 a 8 horas de trabalho para amaciar, durante este período não force, para não danificar;
- Durante o período de amaciamento do motor, não modifique a regulagem do carburador para conseguir mais potência, pois isto danificará o equipamento.

► 7.4) PARTIDA E FUNCIONAMENTO

- Acione a chave de ignição, feche o afogador e abra a torneira de combustível;
- Em caso de partida a frio (ou com tanque vazio), pressione o bulbo do carburador até enchê-lo de combustível;
- Lentamente, puxe a partida até que sinta uma leve resistência, então puxe rapidamente até o final do curso e repita o processo até o motor ligar;

- Volte a alavanca do acelerador para a posição inicial;
- Quando o motor estiver “quente” abra o afogador;
- Não feche o afogador para ligar um motor que já está quente, não é necessário posicionar a alavanca do acelerador na posição de semiaceleração.

► 7.6) PARADA

- Desacelere o equipamento, espere por cerca de 2 minutos e então desligue-o (acionando o botão de ignição).

► 7.7) CARBURADOR

- Antes de efetuar qualquer regulagem no carburador, limpe o filtro de ar e aqueça o motor;
- Nota: os parafusos de regulagem do carburador foram projetados para oferecer um campo de regulagem de meia volta, qualquer regulagem acima deste campo irá causar danos ao carburador e ao equipamento.

ATENÇÃO!

- Não force os parafusos de regulagem para fora do campo de meia volta. O parafuso de lenta é regulado de maneira a deixar uma grande margem de segurança entre o sistema de lenta e o sistema de embreagem.

- Variações climáticas podem influenciar no funcionamento do equipamento. Variações de pressão atmosférica influenciam no funcionamento do carburador, caso opere o equipamento em alta altitude, encaminhe-o até uma assistência técnica autorizada.
-

8) CUIDADOS E MANUTENÇÃO

Sistema/componente	Procedimento	Diário ou antes do uso	A cada 25 horas	A cada 20 horas	A cada 100 horas
Filtro de ar/ pré-filtro	Inspeção/limpe	•			
Filtro de ar/ filtro de papel	Inspeção/ substitua			•	
Vazamento de combustível	Inspeção/ substitua	•			
Filtro de combustível	Inspeção/ substitua	•		•	
Linha de combustível	Inspeção/limpe	•			
Vela	Inspeção/limpe		•		
Silencioso	Inspeção/limpe	•			
Antifagulha do silencioso	Inspeção/limpe			•	
Sistema de resfriamento	Inspeção/limpe	•			
Parafusos/ porcas/pinos	Aperte	•			
Escapamento	Inspeção/limpe				•

ATENÇÃO!

- Antes de realizar qualquer operação no equipamento, certifique-se de que o motor está parado e frio, e o cabo da vela desconectado, o contato com o ventilador ainda em movimento ou com o silencioso aquecido, pode resultar em acidentes.

► 8.1) FILTRO DE AR

- Sempre antes de utilizar, verifique o filtro. Se estiver entupido pode aumentar o consumo de combustível e diminuir a potência do motor. Jamais opere o soprador sem um filtro de ar ou com qualquer elemento de filtragem danificado ou deformado, pois o ar empoeirado/sujo danifica o motor rapidamente;
- Mova a alavanca do afogador para “fechado”;
- Retire a tampa (cobertura) do filtro de ar, e o elemento filtrante (troque-o caso esteja danificado). Em caso de reutilização, lave o elemento com água morna e sabão ou solvente não inflamável.

ATENÇÃO!

- Sempre ao operar o motor em áreas com poeiras, limpe o filtro de ar com mais frequência do que o especificado. Cuidado, não permita que entre sujidades no duto de ar que liga ao carburador, o pó acumulado no filtro de ar irá reduzir a eficiência do motor, aumentar o consumo de combustível e fazer com que as partículas abrasivas adentrem no motor.
- Sempre que for realizar alguma inspeção, utilize luvas e óculos de proteção apropriados. Nunca inspecione com o motor em funcionamento ou quente;
- Jamais efetue algum reparo ou alteração no equipamento que não seja de manutenção cotidiana, procure sempre uma assistência técnica autorizada;
- Não utilize produtos inflamáveis para limpar o equipamento;
- Jamais verifique a faísca da vela próximo do cilindro e qualquer outro produto inflamável;
- Mantenha as manoplas do equipamento sempre limpas, isentas de graxa, óleo ou qualquer outro componente que possa levar a perda do controle do equipamento.

ATENÇÃO!

- Todas as operações de manutenção que não estão descritas neste manual devem ser realizadas por alguma assistência técnica autorizada e para qualquer substituição, utilize sempre peças originais ou recomendadas pelo fabricante.

LIMPANDO O FILTRO DE AR

- Espere o elemento secar e umedeça-o com óleo de motor limpo, posteriormente, esprema-o, para retirar o excesso de óleo;
- Com um pano úmido, retire toda a sujeira da tampa do filtro;
- Insira novamente o elemento filtrante e a tampa e aperte.

ATENÇÃO!

- Funcionar o motor sem filtro de ar ou com o filtro sujo, irá fazer com que a sujeira entre no motor, promovendo desgaste prematuro.
- Nunca utilize escova para remover as sujeiras.

► 8.2) FILTRO DE COMBUSTÍVEL

- Verifique, regularmente, o filtro de combustível, se estiver sujo poderá provocar dificuldades no arranque do motor;
- Para limpá-lo, retire-o pelo orifício de abastecimento e caso esteja muito sujo, substitua-o por um novo.

► 8.3) MOTOR

- Limpe, regularmente, as aletas de ventilação do cilindro com ar comprimido. O acúmulo de sujeira provoca superaquecimento e danifica o motor.

► 8.4) VELA

LIMPANDO A VELA

- Desligue o motor e aguarde-o esfriar e desconecte-o do cachimbo da vela;
 - Remova quaisquer sujeiras ao redor da vela;
 - Retire a vela com uma chave adequada;
 - Remova a sujeira do eletrodo com uma escova de aço.
-

⚠ ATENÇÃO!

- Quando os eletrodos estiverem gastos ou o isolante estiver rachado, troque a vela.
- O branqueamento ou enegrecimento do isolante da vela pode ser causado por uso inadequado da vela ou ajustes incorretos no motor.

- Verifique o espaçamento entre o eletrodo e a vela, se necessário, corrija-o deixando entre 0,6 mm e 0,7mm;
- Instale a vela manualmente (rosqueie apenas o necessário), e após assentar a vela, aperte com uma chave em torno de 1/8 a 1/4 de volta;
- Coloque novamente o cachimbo da vela.

⚠ ATENÇÃO!

- Uma vela frouxa pode provocar aquecimento e danificar o motor e, uma vela muito apertada pode danificar a rosca do cabeçote do motor.

TROCANDO A VELA

- Desligue o motor e aguarde esfriar;
 - Desconecte o cachimbo da vela e remova quaisquer sujidades ao redor da vela;
 - Retire a vela com uma chave adequada;
 - Instale a vela manualmente (rosqueie apenas o necessário);
 - Após assentar a vela, aperte com a chave, até 1/4 volta e coloque novamente o cachimbo da vela.
 - Nota: consulte a tabela de especificações para verificar o tipo de vela recomendada.
-

⚠ ATENÇÃO!

- O espaçamento correto entre o eletrodo e a vela é de 0,60mm e 0,70mm, ajuste se necessário. O branqueamento ou enegrecimento do isolante da vela pode ser causado por uso inadequado da vela ou ajustes incorretos no motor.

► 8.5) COMBUSTÍVEL

- Nunca abasteça o equipamento em lugares fechados e sem ventilação;
- Sempre abasteça o equipamento com o motor frio e evite que transborde;
- Utilize gasolina comum e livre de aditivos;
- O motor requer uma mistura de combustível de 25 porções de gasolina comum, para 1 porção de óleo 2 Tempos.
- O combustível deve ser armazenado em um recipiente apropriado, com tampa e sem resquícios de açúcar;
- Posicione-se a, pelo menos, 3 metros de distância do local de abastecimento antes de ligar o motor.

TROCANDO O FILTRO DO COMBUSTÍVEL

- Retire a tampa do tanque de combustível e esgote o combustível do tanque;
 - Com o auxílio de um gancho, retire o filtro de combustível para fora do tanque e remova-o, cuidadosamente, da mangueira e o substitua por um novo;
 - Insira-o novamente dentro do tanque e complete com combustível (mistura);
 - Tampe novamente o tanque, rosqueando com firmeza;
 - Cuidado! Filtro entupido dificulta a partida e causa anormalidades no desempenho do motor. Funcionar o motor sem o filtro, poderá causar danos aos componentes.
-

9) ARMAZENAMENTO E TRANSPORTE

► 9.1) TRANSPORTE

- Sempre que for transportar o equipamento, se possível, use a embalagem original;
- Antes de ser transportado e/ou armazenado, o equipamento deve estar desligado e sem combustível, para evitar a partida acidental;
- Para transportar o equipamento certifique-se de que todas as partes móveis estejam completamente paradas;
- Aguarde o equipamento esfriar para transportá-lo em segurança.

ATENÇÃO!

- O motor quente pode queimar e pode também, inflamar alguns materiais. Em caso de vazamento de gasolina, limpe imediatamente, evite explosões. Nunca transporte o motor deitado ou de ponta cabeça;
 - Prenda-o corretamente, evite comprometer o equipamento.
-

► 9.2) ARMAZENAGEM

- Armazene o soprador costal em local fora do alcance de crianças, sem vibrações, gases, poeiras, longe de produtos corrosivos e fungos, livre de umidade, longe de quaisquer fontes de calor e ao abrigo de luz solar;
- Siga atentamente todas as instruções de manutenção;
- Cuidado! O escapamento permanece quente por algum tempo após desligar o motor;
- Limpe a bomba e lubrifique as partes metálicas;
- Siga atentamente todas as instruções de manutenção;
- Limpe a bomba e lubrifique as partes metálicas;
- Retire do tanque o combustível que restou;
- Retire a vela, coloque um pouco de óleo dentro do cilindro e puxe a partida retrátil algumas vezes para distribuir o óleo uniformemente;
- Coloque novamente a vela;
- Guarde o equipamento em lugar seco, fora do alcance de crianças e, preferencialmente, longe do chão.

ATENÇÃO!

- Todas as operações de manutenção que não estão descritas neste manual devem ser realizadas em alguma assistência técnica autorizada.
- Para qualquer substituição de peças, utilize sempre peças originais ou recomendadas pelo fornecedor.

10) DESCARTE

Não descarte peças e componentes do soprador costal no lixo comum, informe-se sobre os locais de coleta seletiva em seu município.

11) ENTREGA TÉCNICA

REVENDA: _____

ENTREGA TÉCNICA DE PRODUTOS:

Modelo:	Nº Série:	NF. Venda:	Data:

Cliente: _____

Endereço: _____

Cidade: _____ Estado: _____

Telefone: _____

GARANTIA:

Uso Eventual

Uso Profissional

Motores/Acoplados/Jardim

6 meses

3 meses

Elétricos

6 meses

3 meses

CONFIRMAÇÃO DE RECEBIMENTO:

Manual de Instruções

Bolsa de Ferramentas / Acessórios

RECEBIMENTO DE INFORMAÇÕES SOBRE:

Aplicação

Funcionamento

Acessórios

Manutenção Diária e Periódica

Garantia

Cliente

Vendedor/Entregador

12) CERTIFICADO DE GARANTIA

A Matsuyama garante contra defeitos de material e de fabricação por um período de 6 (seis) meses a contar da data de emissão da Nota Fiscal de Venda. A Empresa compromete-se a reparar ou substituir, dentro do prazo citado anteriormente, gratuitamente, peças que sejam reconhecidas como defeituosas, pela Assistência Técnica Autorizada Matsuyama, mediante aprovação da Solicitação de Garantia.

A presente garantia limitada é intransferível, válida somente para o primeiro comprador e cobre unicamente o produto, ficando excluídos quaisquer eventuais danos e prejuízos decorrentes da aplicação do equipamento. Eventuais despesas como frete e/ou seguro entre o domicílio e a Assistência Técnica ocorrerão por conta do revendedor ou comprador.

Ficam excluídos da garantia:

Defeitos provocados por uso em desacordo com as instruções contidas no Manual; acidentes (queda, fogo, água, descuido etc.); utilização de peças não originais e consertos e/ou manutenção realizados por oficinas e/ou técnicos não autorizados.

- Troca de óleo;
- Filtros em geral;
- Bateria;
- Produtos Violado;
- Peças e componentes com desgaste natural ou desgaste causado pela má instalação ou falta de manutenção como: lâmina de corte, carretel, partida retrátil, embreagem, filtro de ar, pistão, anéis, rolamentos, cilindro, carburador, vela de ignição e caixa de transmissão, etc;
- Serviços de instalação, relubrificação, filtros, ajustes solicitados pelo cliente ou revisão do equipamento;
- Produtos violados ou fora das suas características originais;
- Produtos cujo Certificado de Garantia esteja preenchido de forma incorreta e/ou sem o número da Nota Fiscal de Venda.

IMPORTANTE: Guarde a Nota Fiscal de Venda, o Certificado de Garantia do produto e apresente-os quando necessitar de assistência técnica. Caso o produto apresente defeito, NUNCA tente repará-lo. Procure uma Assistência Técnica Autorizada Matsuyama.

NOTA: Uma avaria durante o período de garantia não dá o direito ao comprador de interromper o pagamento, ou a descontos.

MODELO:	Nº SÉRIE:	TENSÃO:
NOME DO PROPRIETÁRIO:		
ENDEREÇO:		
CIDADE:	UF:	CEP:
TELEFONE:		
REVENDEDOR:	TELEFONE:	
Nº NOTA FISCAL:	DATA DE VENDA:	
CARIMBO DO REVENDEDOR:		



*AV Rui Barbosa, 6226 | Afonso Pena
83045 350 | São José dos Pinhais - PR
matsuyama@matsuyama.com.br*

Atendimento ao cliente: (41) 2109-8246

matsuyama.ind.br

PREGÃO ELETRÔNICO Nº 90062/2024

PROPOSTA COMERCIAL

A
Prefeitura de Mercedes – PR.

Prezado Senhores, a empresa PREMIER COMERCIO DE MATERIAIS E EQUIPAMENTOS LTDA, CNPJ N.º 50.605.706/0001-55, sediada à Rua Coelho Neto, 26 bairro Saguacu – CEP 89221-539, Joinville/SC, representada pelo Sr. Adilson Marcelo Gonçalves, Carteira de Identidade nº 5.391.942-1, Órgão Expedidor SSP-PR, CPF nº 956.905.819-68, vem apresentar sua proposta de preços para o item abaixo:

ITEM	DESCRIÇÃO	QTDE	MARCA /MODELO	VALOR UNIT.	VALOR TOTAL
35	SECADORA DE ROUPAS Capacidade: 11.2 KG de roupa centrifugada; Abertura frontal; Tensão: 110 V ; Material do cesto: Aço inox; com ciclo/programa desodorizador; Painel Digital (touch); Secagem por Tombamento; Visualizador de etapas; Programas de secagem: 15 programas de secagem; Garantia de 12 (doze) meses. Equipamento Novo. Cor branca.	02	MIDEA MD100A112/ WW-01	R\$ 1.719,00	R\$ 3.438,00

Validade da proposta: 60 (sessenta) dias;
Dados bancários: BANCO DO BRASIL – AG 3041-4 / CC 34404-4;
Prazo de entrega é de 15 (quinze) dias corridos;

Local de entrega: conforme edital.

Estão inclusos no preço todos os encargos tributários, trabalhistas, previdenciários, fiscais e comerciais, assim como fretes, seguros e embalagens.

SOMOS EMPRESA DE PEQUENO PORTE – EPP;

GARANTIA DE 12 (DOZE) MESES, CONTRA DEFEITOS DE FABRICAÇÃO.

Curitiba/PR, 04 de Dezembro de 2024.

ADILSON MARCELO
GONCALVES:95690581968

Assinado de forma digital por ADILSON
MARCELO GONCALVES:95690581968
Dados: 2024.12.04 10:24:12 -03'00'

ADILSON MARCELO GONÇALVES
CPF nº 956.905.819-68
RG nº 5.391.942-1
Sócio Administrador

SECADORA HEALTHGUARD 11,2KG MIDEA



A secadora HealthGuard Midea busca trazer um cuidado extra ao tratamento das suas roupas. Com exclusiva tecnologia HealthGuard, elimina germes e bactérias, garantindo maior higiene às roupas e buscando o cuidado que você merece nas questões de saúde e segurança de sua família.

Inovadora, traz painel touch e Botão Lunar, que incorpora o painel em LED e a seleção das funções no mesmo lugar. Com a tecnologia SmartSec, ajusta automaticamente o tempo de secagem das suas roupas conforme a necessidade, e com o programa Passa Fácil, proporciona o ponto ideal de umidade nas peças para auxiliar na sua passagem.

Supercompleta, oferece 15 programas e 2 funções para facilitar seu dia a dia.



HealthGuard: tecnologia exclusiva de limpeza e esterilização*



SmartSec: ajusta automaticamente o tempo de secagem das suas roupas conforme a necessidade



Programa Passa Fácil: proporciona o ponto ideal de umidade nas peças para auxiliar na passagem das roupas



Botão Lunar: integra as funções do botão e da tela, oferecendo uma experiência única na sua lavanderia.

Painel Touch: mais sofisticação para sua lavanderia.

Programa Desodorizar: auxilia na remoção de odores desagradáveis das roupas.

Programa Rápido: ideal para secar uma pequena quantidade de peças rapidamente.

Função Antirrugas: acionado após a secagem, ajuda a prevenir o aparecimento de rugas nas roupas.

Supercompleta: conta com 15 programas de secagem e duas funções para facilitar seu dia a dia.

*Esterilizar: ciclo de secagem de 60 minutos com temperaturas de até 60 °C, que elimina germes e bactérias, garantindo mais higiene às roupas.

SECADORA HEALTHGUARD 11,2KG MIDEA

DADOS TÉCNICOS

Nome	Secadora HealthGuard 11,2kg Midea	
Capacidade de secagem, roupa centrifugada (kg)	11,2	
Capacidade de secagem, massa máxima de material têxtil seco* (kg)	10,1	
Voltagem (V)	127	220
Código	MD100A112/WW-01	MD100A112/WW-02
Fabricante	Midea Carrier	
Fornecedor	Springer Carrier LTDA	
Código EAN13 (Springer)	7908198004424	7908198004431
Medidas do Produto (LxAxP cm)	59,5x84x55,5	
Peso Líquido (kg)	33	
Medidas do Produto Embalado (LxAxP cm)	66,5x89x57,5	
Peso Bruto (kg)	36	
Empilhamento	4	
Tipo	Automática	
Cor da cabine	Branca	
Cor da porta	Branco	
Cor interna	Inox	
Material interno (cesto)	Aço inox	
Material externo	Plástico / Aço / Inox	
Conexão sem Fio	Não	
Compatível com o Aplicativo Midea	Não	
Compatível com Alexa e Google	Não	
Acesso ao cesto	Frontal	
Programas de secagem (quantidade)	15	
Programas de secagem	Rápido, mix, jeans, 45', 90', timer, desodorizar, algodão, normal, passa fácil, esterilizar, delicado, sintético, roupa de bebê e lã.	
Funções (quantidade)	2	
Funções	Antirrugas e adiar início	
Níveis de intensidade	3	
Display	Digital	
Cor do display	Laranja	
Pés reguláveis	Sim	
Filtro de fiapos	Sim	
Painel com aviso de erro	Sim	
Timer	De 10 em 10 minutos até 2:00	
Adiar início	Sim (24hrs)	
Função silenciar	Sim	
Função desodorizar	Sim	
Função travar painel	Sim	
Filtro	Sim	
Potência (W)	1.550	1.800
Frequência (Hz)	60	

*Este produto é certificado conforme a norma de segurança elétrica IEC60.335-2-11. A carga padrão utilizada nesta norma é especificada em sua composição, dimensão, gramatura e massa têxtil seca em Kg.



GARANTIA

Garantia contra defeitos de fabricação pelo prazo de 24 meses contados a partir da emissão da Nota Fiscal ao consumidor. São 3 meses de garantia legal e 21 meses de garantia especial concedida pela Midea.

Consulte a Rede Credenciada de Assistências Técnicas

<https://www.midea.com/br/assistencia/>

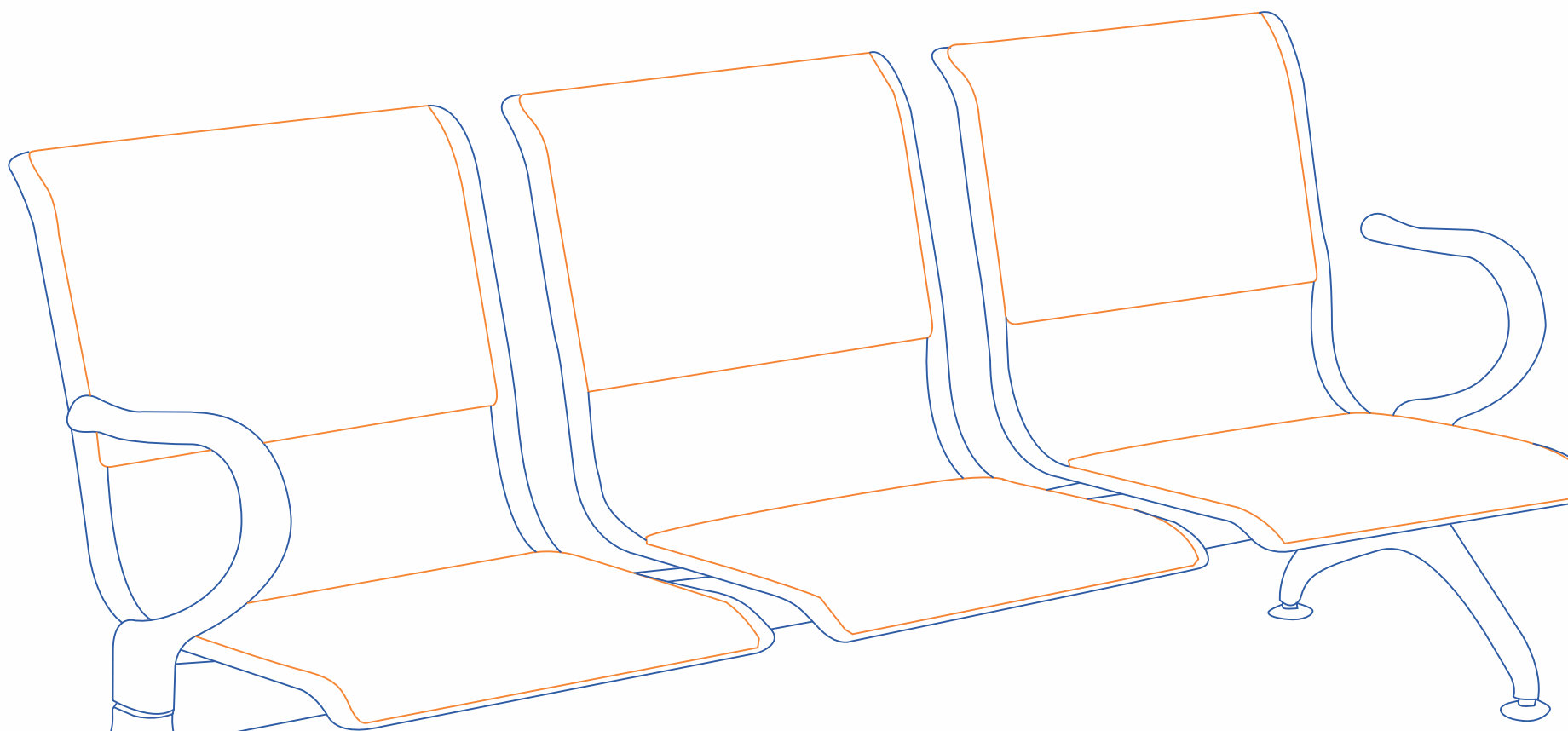
Atendimento ao Consumidor

Capitais e regiões metropolitanas: 3003 1005

Demais localidades: 0800 648 1005



MAK
DECOR
CATÁLOGO
2025



MAK
GROUP

Acesse nosso site e nos acompanhe em nossas redes sociais:



www.makled.com.br



[mak.led](https://www.instagram.com/mak.led)



[makled](https://www.facebook.com/makled)

MAK
LED

MAK
DECOR

Entre em contato conosco:



(44) 3255.3348



sac@makled.com.br

Nosso endereço:
Rua Machado de Assis, 101
CEP 87.015-580, Maringá - PR

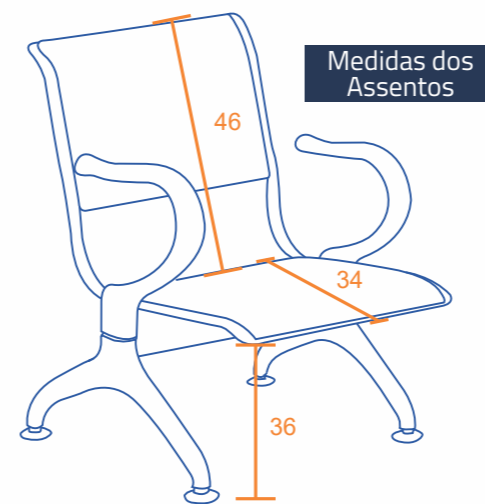
CNPJ: 17.966.798/0001-23

Catálogo MD
v25.01

A Mak Group reserva-se o direito de alterar, sem aviso prévio e a qualquer momento, quaisquer características dos seus produtos, incluindo modelos, formatos, materiais, informações técnicas, dentre outros.
* Imagens meramente ilustrativas *



Sem estofado



Medidas dos Assentos



Com estofado



Diversas cores disponíveis

LONGARINAS

Cadeira tipo longarina com base fixa em formato de encosto e assento com estrutura em aço cromado com quatro sapatas;

Encosto e assento com estrutura em aço perfurado; Braço em aço cromado com formato anatômico.

SEM estofado

	1 lugar	2 lugares	3 lugares	4 lugares
Ref.	Cinza ● 69.00.F1.00	69.00.F2.00	69.00.F3.00	69.00.F4.00
	Preto ● 69.00.F1.PT	69.00.F2.PT	69.00.F3.PT	69.00.F4.PT
Dimensões (CxLxA)	69x56x76 cm	120x56x76 cm	177x56x76 cm	240x56x76 cm
Peso máximo (Assento)	150 kg	150 kg	150 kg	150 kg
Material estrutura	Aço Cromado	Aço Cromado	Aço Cromado	Aço Cromado
Garantia	3 meses	3 meses	3 meses	3 meses

COM estofado

	1 lugar	2 lugares	3 lugares	4 lugares
Referência	Preto ● 69.10.F1.PT	69.10.F2.PT	69.10.F3.PT	69.10.F4.PT
	Amarelo ● 69.10.F1.AM	69.10.F2.AM	69.10.F3.AM	69.10.F4.AM
	Azul ● 69.10.F1.AZ	69.10.F2.AZ	69.10.F3.AZ	69.10.F4.AZ
	Bege ● 69.10.F1.BG	69.10.F2.BG	69.10.F3.BG	69.10.F4.BG
	Branco ○ 69.10.F1.BR	69.10.F2.BR	69.10.F3.BR	69.10.F4.BR
	Cinza ● 69.10.F1.CZ	69.10.F2.CZ	69.10.F3.CZ	69.10.F4.CZ
	Cinza claro ● 69.10.F1.CC	69.10.F2.CC	69.10.F3.CC	69.10.F4.CC
	Laranja ● 69.10.F1.LJ	69.10.F2.LJ	69.10.F3.LJ	69.10.F4.LJ
	Marrom ● 69.10.F1.MR	69.10.F2.MR	69.10.F3.MR	69.10.F4.MR
	Marrom claro ● 69.10.F1.MC	69.10.F2.MC	69.10.F3.MC	69.10.F4.MC
	Rosa ● 69.10.F1.RS	69.10.F2.RS	69.10.F3.RS	69.10.F4.RS
Verde ● 69.10.F1.VD	69.10.F2.VD	69.10.F3.VD	69.10.F4.VD	
Vermelho ● 69.10.F1.VM	69.10.F2.VM	69.10.F3.VM	69.10.F4.VM	
Dimensões (CxLxA)	69x56x76 cm	120x56x76 cm	177x56x76 cm	240x56x76 cm
Peso máximo (Assento)	150 kg	150 kg	150 kg	150 kg
Material estrutura	Aço Cromado	Aço Cromado	Aço Cromado	Aço Cromado
Material assento	Couro PU	Couro PU	Couro PU	Couro PU
Garantia	3 meses	3 meses	3 meses	3 meses

Imagens meramente ilustrativas

LONGARINAS ISO DE PLÁSTICO

COM FUROS (RP)

1 lugar	2 lugares	3 lugares		
MKRPPPT01	MKRPPPT02	MKRPPPT03	● Preto	Referência
MKRPAZ01	MKRPAZ02	MKRPAZ03	● Azul	
MKRPLJ01	MKRPLJ02	MKRPLJ03	● Laranja	
MKRVPD01	MKRVPD02	MKRVPD03	● Verde	
MKRVM01	MKRVM02	MKRVM03	● Vermelho	
54x50x80 cm	96x50x80 cm	145x50x80 cm	Dimensões (CxLxA)	
150 kg	150 kg	150 kg	Peso máximo (Assento)	
Aço carbono	Aço carbono	Aço carbono	Material estrutura	
Polipropileno	Polipropileno	Polipropileno	Material assento	
3 meses	3 meses	3 meses	Garantia	

COM FUROS (RP)

4 lugares	5 lugares		
MKRPPPT04	MKRPPPT05	● Preto	Referência
MKRPAZ04	MKRPAZ05	● Azul	
MKRPLJ04	MKRPLJ05	● Laranja	
MKRVPD04	MKRVPD05	● Verde	
MKRVM04	MKRVM05	● Vermelho	
195x50x80 cm	240x50x80 cm	Dimensões (CxLxA)	
150 kg	150 kg	Peso máximo (Assento)	
Aço carbono	Aço carbono	Material estrutura	
Polipropileno	Polipropileno	Material assento	
3 meses	3 meses	Garantia	



Diversas cores
disponíveis



	Tecido	Couro Sintético
Referência	2 lugares 3 lugares 4 lugares	70.12.FC.PT 70.13.FC.PT 70.14.FC.PT
Peso máximo	120 kg	120 kg
Estrutura	Aço carbono	Aço carbono
Revestimento	Tecido	Couro Sintético
Encosto	Não reclinável	Não reclinável
Garantia	3 meses	3 meses

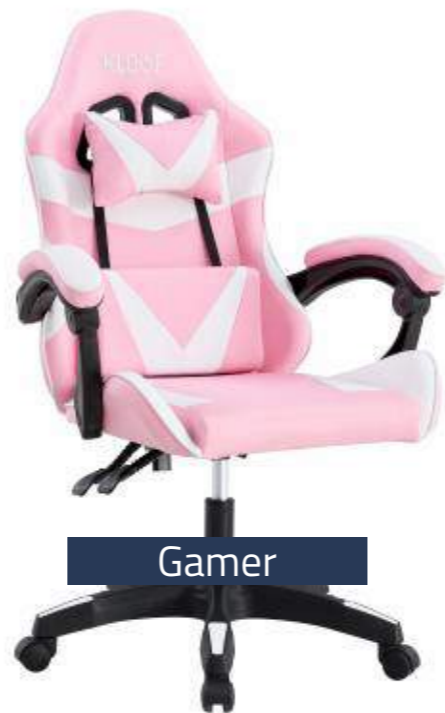
LONGARINA ESCRITORIO

Locutor		
Tecido	Couro Sintético	Referência
70.11.FC.PT	70.11.FD.PT	Peso máximo
120 kg	120 kg	Estrutura
Aço carbono	Aço carbono	Revestimento
Tecido	Couro Sintético	Garantia
3 meses	3 meses	



Locutor

Gamer		
7010KLPR	● Preto	Referência
7010KLPZ	● Preto e Azul	
7010KLPV	● Preto e Vermelho	
7010KLPS	● Preto e Rosa	
7010KLPD	● Preto e Verde	
7010KLPB	● Preto e Branco	
7010KLBS	● Branco e Rosa	
195x50x80 cm	Dimensões (CxLxA)	
150 kg	Peso máximo (Assento)	
Aço carbono	Material estrutura	
Polipropileno	Material assento	
3 meses	Garantia	



Gamer



Diretor



Presidente

	Diretor	Presidente	Clássica
Referência	70.10.GA.PT	70.10.GB.PT	70.10.GE.PT
Dimensões (CxLxA)	63x49x87 cm	62x49x124 cm	51x61x118 cm
Peso máximo	110 kg	120 kg	120 kg
Estrutura	Aço cromado	Aço cromado	Aço cromado
Revestimento	Nylon e tela mesh	Nylon e tela mesh	Nylon e tela mesh
Encosto	Não reclinável	Não reclinável	Não reclinável
Garantia	3 meses	3 meses	3 meses



Clássica

CADEIRAS ESCRITÓRIO

Pequena		Acompanha almofada
BPQAZ	● Azul	Referência
BPQRS	● Salmão	
BPQVD	● Verde	
80x50x21	Dimensões (CxLxA)	
50L	Volume em litros	
3 meses	Garantia	

Média		Referência
BMDAZ	● Ciano	Referência
BMDRS	● Salmão	
BMAVD	● Verde	
BMDARS	● Rosa	
74x51x51	Dimensões (CxLxA)	
100L	Volume em litros	
3 meses	Garantia	

Grande		Referência
BG1AZ	● Azul	Referência
BG1RS	● Salmão	
BG1VD	● Verde	
80x50x21	Dimensões (CxLxA)	
250L	Volume em litros	
3 meses	Garantia	

Gigante		Referência
BGD2RS	● Salmão	Referência
80x50x21	Dimensões (CxLxA)	
340L	Volume em litros	
3 meses	Garantia	



Pequena



Média



Grande



Gigante



Sulis - Média



Sulis - Gigante



Aquae - Média

Média		Acompanha almofada
BMSAZ	● Azul	Referência
BMSRS	● Salmão	
BMSVD	● Verde	
BMSCZ	● Cinza	
82x47x22	Dimensões (CxLxA)	
33L	Volume em litros	
3 meses	Garantia	

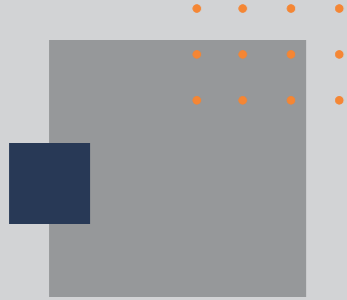
SULIS

Gigante		Referência
BGSLRS	● Salmão	Referência
BGLAZ	● Esmeralda	
150x62x50	Dimensões (CxLxA)	
350L	Volume em litros	
3 meses	Garantia	

AQUAE

Média		Referência
BMSAZ	● Cinza	Referência
81x50x22	Dimensões (CxLxA)	
45L	Volume em litros	
3 meses	Garantia	

BANHEIRA DOBRÁVEL



Almofadas

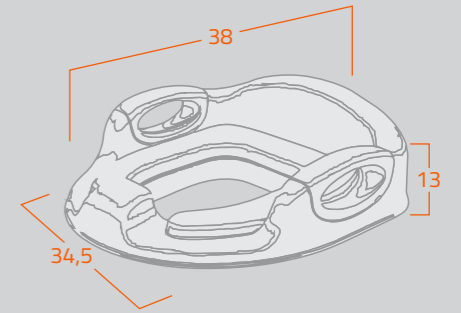
BALMAST	Astronauta	Referência
BALMSAP	Sapo	
BALMCOE	Coelho	
3 meses	Garantia	



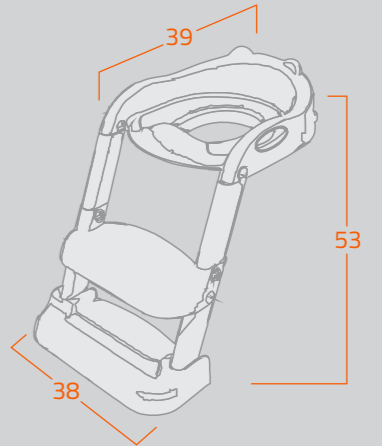
ACESSÓRIOS PARA BANHEIRO



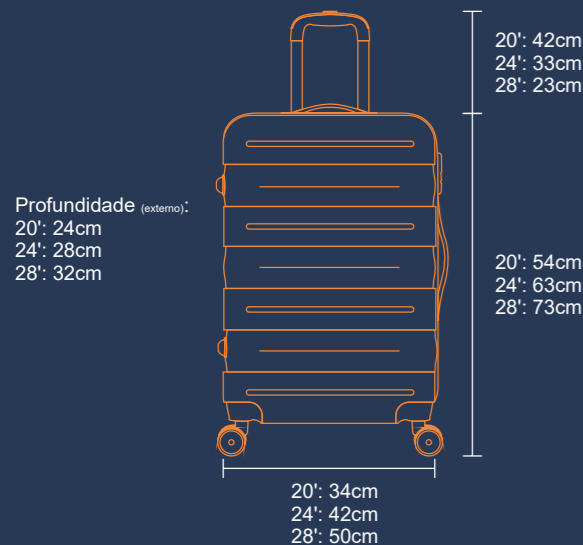
Assento	
Referência	<ul style="list-style-type: none"> Azul ● ASSAZ Salmão ● ASSRS Verde ● ASSVD
Dimensões (CxLxA)	38x34,5x13
Garantia	3 meses



Assento com escada	
Referência	<ul style="list-style-type: none"> Azul ● ASSESCAZ Salmão ● ASSESCRS Cinza ● ASSESCCZ
Dimensões (CxLxA)	39x38x53
Garantia	3 meses



HERMES



Hermes

MHERRG	Rose Gold	Referência
MHERCZ	Cinza Escuro	
MHERAZ	Azul Marinho	
MHERPT	Preto	
MHERSL	Prata	
MHERVH	Vinho	
20' / 24' / 28'	Tamanhos (polegadas)	
3 meses	Garantia	



MALAS DE VIAGEM

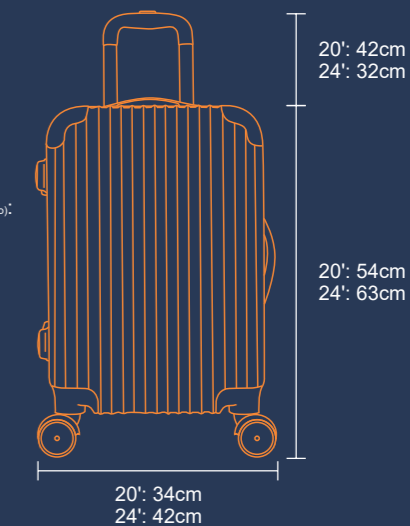


ATLAS

Atlas

MATSRG	Rose Gold	Referência
MATSCZ	Cinza Escuro	
MATSAZ	Azul Marinho	
MATSPT	Preto	
MATSSL	Prata	
MATSVH	Vinho	
20' / 24'	Tamanhos (polegadas)	
3 meses	Garantia	

Profundidade (externo):
 20': 24cm
 24': 28cm



* Imagens meramente ilustrativas *



Catálogo MD v25.01

**MUNICÍPIO DE MERCEDES
PREGÃO ELETRÔNICO N°62/2024**

END: RUA PIONEIRA GERTRUDE HECK FRITZEN, 5331 JARDIM UNIVERSO MARINGÁ - PR
TELEFONE: (44)3255-3348 RAMAL: 802 - CELULAR: (44) 99903 7412
EMAIL PARA CONTRATOS/ATAS: ADM03@RESILVA.COM.BR OPTANTE PELO SIMPLES NACIONAL
EMAIL PARA EMPENHOS, ORDENS DE COMPRA, AQUISIÇÃO E REQUERIMENTOS DE COMPRAS: EMPENHOS@RESILVA.COM.BR
SICREDI S.A. CÓD 748
Agência: 0718
C/C: 35844-8
Representante da empresa para a assinatura do Contratos/Atas:
Nome: RONNIE EDSON DA SILVA
Nacionalidade: BRASILEIRO Estado Civil: CASADO Carteira de IDT: 9.275.545-2 CPF: 045.372.929-46
Endereço: RUA PIONEIRA GERTRUDE HECK FRITZEN, 5331 JARDIM UNIVERSO MARINGÁ - PR
Cargo: SÓCIO ADMINISTRADOR

Qtde	UND.	Produto	Marca	Unit	Total
12	UND.	Cadeira longarina cromada de 3 lugares. Ideal para locais com atendimento ao público. Cadeira toda em aço, pés e braços cromados; assento com pintura automotiva em cinza e acabamento nas bordas também em aço cromado, impermeável. Dados técnicos: cadeira com 3 lugares; altura total 75 á 81 cm; profundidade do assento 47 ou 48 cm; largura do assento 50 cm á 53cm; altura do apoio de braço 20 cm; largura do apoio de braço 3,5 cm; comprimento do apoio de braço 33 cm; altura do assento ao solo 38 á 44 cm; encosto com inclinação de 14 graus; assento com inclinação de 8 graus; largura do pes de 56 cm; altura dos pes 26 cm; largura total de 174 á 185cm ; profundidade total 68 cm. Peso máximo: 150kg cada cadeira. Com garantia: 90 dias após o recebimento.	MAKDECOR	R\$710,00	R\$8.520,00
Valor Total					R\$8.520,00

VALOR TOTAL: R\$8.520,00 (Oito mil quinhentos e vinte reais).

Os preços unitários e totais foram expressos com duas casas decimais, em moeda corrente nacional, expressos em algarismos e com o total por extenso, prevalecendo este último, em caso de discordância.

1. Nos preços estão incluídos todos os custos que se fizerem indispensáveis a perfeita execução do objeto

da licitação.

2. Estão computados nos preços todos os tributos incidentes sobre os produtos a serem fornecidos, bem como os custos referentes a utilização de materiais.
3. Prazo de garantia do produto conforme Edital e seus anexos.
4. **Prazo de validade da proposta e de: ACORDO COM O EDITAL.**
5. **Declaramos que o prazo de entrega do material ofertado acima é de ACORDO COM O EDITAL, a partir do recebimento da respectiva Nota de Empenho/Fornecimento.**
6. Declaramos que concordamos com as condições dispostas na presente cotação eletrônica.
7. A empresa se enquadra no conceito de Microempresa, Empresa de Pequeno Porte ou Microempreendedor Individual, nos termos da Lei Complementar 123/06 para efeito de preferência nos processos de licitação pública?

Não () Sim (x) / Microempresa - ME

Ficamos a disposição para qualquer esclarecimento,

Maringá-PR, 03 de dezembro de 2024.

RE DA SILVA E
SILVA
LTDA:297655370
00124

Assinado de forma digital
por RE DA SILVA E SILVA
LTDA:29765537000124
Dados: 2024.12.03
13:09:30 -03'00'

RONNIE EDSON DA SILVA – SÓCIO ADMINISTRADOR
RG: 9.275.545-2
CPF: 04537293985

29.765.537/0001-24
R.E. DA SILVA E SILVA LTDA
AV ADV HORARIO RACCANELLO
FILHO, 6326 - SLJ SALA 01 - 20 PAV
ZONA 07 - CEP 87020-035
MARINGÁ - PR

Mesa Plástica Monobloco Empilhável Modelo: Quadrada



- ✓ Fabricado em polipropileno 100% virgem, resistente
- ✓ Tampo liso com furo central para abertura de guarda-sol protegido com tampa quando não está utilizando;
- ✓ Uso IRRESTRITO (interno e externo);
- ✓ Medidas: Altura: 72cm; Largura: 70cm; Comprimento: 70cm;
- ✓ Suporta 150kg;
- ✓ Lavável com água e sabão neutro;
- ✓ Com aditivos contra raios ultravioletas (Anti-UV);
- ✓ Monobloco possibilitando empilhamento;
- ✓ Cores disponíveis: branco, preto, marrom, verde, azul; Amarelo; Vermelho
- ✓ Garantia de até 12 (doze) meses após a entrega do produto.
- ✓ De acordo com a NORMA ABNT NBR 14776:2013;

Caperpass Indústria e Comércio de Produtos Plásticos Ltda

Campina Grande do Sul – PR

Contato (41) 3162-8030

e-mail: comercial@reidoplastico.ind.br Site: www.reidoplastico.ind.br

CNPJ: 05.211.777/0001-19 I.E.: 90407564-74



Poltrona Plástica Monobloco Empilhável

Marca Rei do Plástico

Modelo Classic

- Capacidade de resistência de 182 kg;
 - Produzido em polipropileno virgem;
 - De acordo com a NORMA ABNT NBR 14776:2013;
 - Certificado pelo INMETRO na classe B de acordo com a RTQ da Portaria 341 e 342 de 22 de julho de 2014 (atualização da Portaria 213/07); Portaria nº 166, de 14 de abril de 2021
 - Medidas: Altura: 80,0cm Largura: 55,0cm Comprimento: 53,0cm
 - Uso IRRESTRITO (interno e externo);
 - Com aditivos contra raios ultravioletas (Anti-UV);
 - Monobloco possibilitando empilhamento;
 - Cores disponíveis: branco, preto, verde, azul, amarelo; vermelho
 - Garantia de até 12 (doze) meses a partir da data de entrega.
-



PROPOSTA COMERCIAL

Pregão Eletrônico nº 62/2024 - Processo Licitatório nº 160/2024 – DL 92262/2024

A MUNICÍPIO DE MERCEDES – PR

OBJETO: Aquisição de equipamentos diversos e mobiliários em geral, a fim de atender as necessidades das diversas Secretarias do Município de Mercedes/PR

ITEM	ESPECIFICAÇÃO	UNID	QUANT	MARCA/ MODELO/ FABRICANTE	VALOR UN	VALOR TOTAL
8	CADEIRA PLÁSTICO ADULTO. Com apoio para os braços (tipo poltrona), material polipropileno com aditivos ANTI-UV, cores PRETA, AMARELA E VERMELHA , produto monobloco, resiste e empilhável, para uso interno e externo, Classe B (Uso Irrestrito) com capacidade para suportar 182 kg. De acordo com Norma ABNT NBR 14776 e Certificado do INMETRO Portaria nº. S 341 e 342/14 (normas vigentes). Garantia de mínimo 12 (doze) meses a partir da data de entrega. Equipamento Novo.	UND	410	REI DO PLASTICO/ CLASSIC/ CAPERPASS	R\$ 52,00	R\$ 21.320,00
14	MESA DE PLÁSTICO ADULTA: Mesa adulto, quadrada, plástico resistente, de polipropileno virgem, cor: AMARELA E VERMELHA , empilhável, com proteção UV, com dimensões aproximadas entre 60 cm a 70 cm de comprimento e 60 cm e 70 cm de largura. Equipamento Novo.	UND	100	CAPERPASS/ QUADRADA/ CAPERPASS	R\$ 92,50	R\$ 9.250,00
VALOR TOTAL:						R\$ 30.570,00

VALOR TOTAL DA PROPOSTA: R\$ 30.570,00 (trinta mil quinhentos e setenta reais).

VALIDADE DA PROPOSTA: 60 (sessenta) dias, conforme edital.

PRAZO DE ENTREGA (EXECUÇÃO): prazo máximo para entrega dos produtos é de 15 (quinze) dias após recebimento do empenho.

CONDIÇÕES DE PAGAMENTOS: em até 30 (trinta) dias, contados da apresentação de cada nota fiscal/fatura conforme Edital.

LOCAL DE ENTREGA: Rua Dr. Oswaldo Cruz, nº 555, Centro

GARANTIA LEGAL: Conforme arts. 18 e 23 a 26, do CDC. **OUTRAS GARANTIAS:** Conforme Contrato.

DADOS BANCARIOS: BANCO DO BRASIL - 001 AGENCIA: 8561-8 CONTA nº 519-3

Declaramos que nos valores ofertados incluem todos os tipos de despesa, tais como custos diretos e indiretos, tributos incidentes, taxa de administração, impostos, encargos, seguros, custos de produção, custos de entrega e demais despesas inerentes à plena execução do objeto. Assim como a inteira submissão às condições de fornecimento constantes no Edital e seus anexos.

Campinas, 3 de dezembro de 2024.

PAOLA PUPO
ZANELLO:0528
4343905

Assinado de forma digital
por PAOLA PUPO
ZANELLO:05284343905
Dados: 2024.12.03
08:34:07 -03'00'

RIO DAS PEDRAS COM. DE ARTIGOS PLÁST. EIRELI
CNPJ 43.297.596/0001-46
PAOLA PUPO ZANELLO - SÓCIA ADMINISTRADORA
CPF. 052.843.439-05 / RG. 65.422.231-X

43.297.596/0001-46
RIO DAS PEDRAS COMÉRCIO
DE ARTIGOS PLÁSTICOS EIRELI
AV. BENEDITO DE CAMPOS, 463
JARDIM DO TREVO - CEP 13.030-100
CAMPINAS - SP



Nova Esperança, 03 de dezembro de 2024.

A

PREFEITURA MUNICIPAL DE MERCEDES

REF.: PREGÃO ELETRÔNICO Nº 62/2024

PROPOSTA DE PREÇOS

Item	descrição de produto	Qtd.	Marca	Preço Unit.	Preço total
038	CORTINA ROLO BLACKOUT com sanefa 1,38m altura x 2,67 largura; Tecido blackout (0% de luz) não é translúcido; Composição: 100% Poliéster; Acessórios de ALTA PERFORMANCE; Tubos e Base de alumínio; Retém 94% dos raios UVA e UVB; Tecido Anti - Chama e Anti Alérgico e de fácil limpeza e lavável	001	IMPERIUM/CORTINA ROLO BLACKOUT	1.500,00	1.500,00
040	CORTINA ROLO BLACKOUT com sanefa 1,33m altura x 1,61 largura; Tecido blackout (0% de luz) não é translúcido; Composição: 100% Poliéster; Acessórios de ALTA PERFORMANCE; Tubos e Base de alumínio; Retém 94% dos raios UVA e UVB; Tecido Anti - Chama e Anti Alérgico e de fácil limpeza e lavável.	001	IMPERIUM/CORTINA ROLO BLACKOUT	870,00	870,00
041	CORTINA ROLO BLACKOUT com sanefa 0,97m altura x 1,82 largura; Tecido blackout (0% de luz) não é translúcido; Composição: 100% Poliéster; Acessórios de ALTA PERFORMANCE; Tubos e Base de alumínio; Retém 94% dos raios UVA e UVB; Tecido Anti - Chama e Anti Alérgico e de fácil limpeza e lavável.	001	IMPERIUM/CORTINA ROLO BLACKOUT	710,00	710,00

TOTAL DA PROPOSTA: R\$ 3.080,00 – TRÊS MIL E OITENTA REAIS



S.C. COMERCIAL EIRELI-ME
CNPJ: 20.758.465/0001-13

VALIDADE DA PROPOSTA: CONFORME O EDITAL

LOCAL DE ENTREGA: CONFORME O EDITAL

PRAZO DE ENTREGA: CONFORME O EDITAL

CONCORDAMOS COM TODAS AS EXIGÊNCIAS DO EDITAL

**SERGIO
SATOSHI
TAKAYA
MA:9056
5142968**

Assinado de
forma digital por
SERGIO SATOSHI
TAKAYAMA:905
65142968
Dados:
2024.12.03[®]
11:22:24 -03'00'

A/C

PREFEITURA MUNICIPAL DE MERCEDES - PR

PREGÃO Eletrônico: 90062/2024

UASG : 985531

Razão Social: SUL AGUA EQUIPAMENTOS LTDA.		CNPJ: 46.344.050/0001-97	
Endereço: Rua Pedro Mess Nº330 Lote D 89.055-440		Cidade	Estado: Blumenau - SC
E-mail: propostas@sulaguaequipamentos.com.br		Telefone: (47) 3057-3941 /3902	
Inscrição Estadual: 261690752		Inscrição Municipal: 156.479	
Banco	Agência:	Conta:	
756	3069	441.097-1 SICOOB	
Responsável: Cleito Pitz dos Santos		Função	Cargo: Gerente
CPF: 076.992.229-54		RG: SSP - SC - 5917088	

INFORMAÇÕES PARA CONTATO E ENVIOS:

ATAS E CONTRATOS:	atas@sulaguaequipamentos.com.br (47) 3057-3900
EMPENHOS:	empenhos@sulaguaequipamentos.com.br (47) 3057-3916
PROPOSTAS:	propostas@sulaguaequipamentos.com.br (47) 3057-3902

Em atendimento ao orçamento supramencionado, apresentamos nossa proposta de preços:

Item	Qtde	UN	Material	Marca	Modelo	Preço Unit.	Preço Total
20	1	UND	LAVADORA ALTA PRESSÃO: Alça para transporte, rodas acopladas, filtro de água. Aplicador de xampu ou detergente. Trava de segurança e pistola com gatilho de precisão, Porta acessórios no corpo do produto para pistola e lança, Suporte para mangueira e cabo elétrico Engates para conectar mangueira e pistola, 2500 psi de pressão máxima 300 l/h de vazão. Potência: 1800 W. Voltagem: 220 V. Referência: Electrolux UltraWash UWS10. Garantia mínima: 01 ano. Marca e Modelo. Equipamento Novo.	Lavor	Fast Extra 135	R\$ 1.034,80	R\$ 1.034,80
23	3	UND	LIQUIDIFICADOR:	BRITANIA	DIAMANTE	R\$ 186,90	R\$ 560,70

			<p>função pulsar/autolimpeza, para facilitar a limpeza do copo sem precisar desmontar. Lâminas em aço inoxidável super desempenho e durabilidade, com porta-fio. Tampa com sobre tampa, orifício para colocar os Ingredientes, base antiderrapante, baixo nível de ruído, e copo com travamento. Velocidade mínimo 05, copo em polipropileno alto-resistente, Pulsar, baixo nível de ruído, baixíssimo consumo de energia com potência de no mínimo 700 W, Copo com no mínimo 1,5 LT de capacidade útil, disposições de cores, tensão 110 ou 220V. Garantia de 12 meses pelo fornecedor. Altura mínima: 42 Centímetros Largura mínima: 20 Centímetros; Profundidade mínima: 22,00 Centímetros, Peso mínimo: 1,80 Quilos. Equipamento Novo.</p>		800		
24	1	UND	<p>FOGÃO INDUSTRIAL: Fogão 4 Bocas a Gás Alta Pressão. Corpo e mesa em aço carbono com pintura a pó eletrostática com base fosfatizada. 4 bocas com queimadores e grelhas em ferro fundido. Varão cromado com tampão e bico de entrada de gás reversível. Registro cromado de 1/4 polegada. Revestimento interno em chapa de aço galvanizado.</p>	Mister	410300	R\$ 740,18	R\$ 740,18

			<p>MEDIDAS APROXIMADAS DO FOGÃO INDUSTRIAL: Altura: 80 cm. Largura: 73 cm. Comprimento sem varão: 74 cm. Comprimento com varão: 82 cm. Equipamento Novo.</p>				
28	1	UND	<p>SECADORA DE ROUPAS Suspensa. Capacidade: entre 08 a 10 KG de roupa centrifugada; Câmara em plástico PVC. Tensão: 220V; varões e seis cabides removíveis. Timer de até 120 minutos, além da opção contínua onde você controla o tempo de funcionamento da secadora. Painel frontal e fechamento em zíper. Garantia de 12 (doze) meses. Equipamento novo.</p>	FISCHER	SUPER CICLO 8 KG	R\$ 588,08	R\$ 588,08
34	1	UND	<p>CAFETEIRA ELÉTRICA com indicador de nível de água, quantidade de xícaras: 30, porta filtro removível, sistema corta pingos, jarra de vidro. Potência mínima 750.0W, Voltagem 127V. Equipamento Novo.</p>	AGRATTO	VETRO CAFFE 30X CEV30-02	R\$ 178,90	R\$ 178,90
37	1	UND	<p>FORNO ELÉTRICO: Forno elétrico de bancada; profissional; aço inoxidável. Estrutura fabricada em aço inox escovado e aço inox brilhante; 4 bandejas 35 x 35cm; rack em aço carbono niquelado para 8 assadeiras; porta em vidro temperado com 4mm de espessura; motor aproximado de 1550 rpm; com timer; com termostato (50°C - 250°C); dimensões aproximadas (PxLxA): 51 x 64</p>	Venancio	FCSB4E	R\$ 2.153,90	R\$ 2.153,90

			x 50,5cm; voltagem 220V. Equipamento Novo.					
							Total	R\$ 5.256,56

Valor Total: Cinco mil e duzentos e cinquenta e seis reais e cinquenta e seis centavos.

Validade da Proposta de Preços: 60 (Sessenta) Dias.

Pagamento: 30 (Trinta) Dias.

Prazo de Entrega: 15 (QUINZE) Dias

Locais de Entrega: Conforme o edital

Garantia: 12 (Doze) Meses.

Frete: Incluso no valor da proposta.

Impostos: Todos inclusos.

2. A SUL AGUA EQUIPAMENTOS LTDA. alerta que o serviço de entrega do produto não engloba o transporte de produtos por escadas ou guindastes, em locais que dificultem a entrega ou que possam acarretar danos à mercadoria, salvo instrução acerca destes casos constante no edital.

3. Informamos aos Clientes para se atentarem as dimensões dos produtos. É responsabilidade do Cliente caso o produto tenha dimensões superiores ao local de acesso da entrega, dificultando ou impossibilitando que a mesma seja concluída.

4. Não realizamos entregas em endereço diferente do daquele inerente ao CNPJ de faturamento, conforme legislação vigente. Caso houver diferença entre o endereço de entrega e o do o CNPJ de faturamento, solicitaremos tempestivamente os dados necessários para emissão da NFe de transporte.

Blumenau, 03 de Dezembro de 2024.



Representante Responsável

Cleito Pitz dos Santos

076.992.229-54

	<p align="center">MR Fogões Indústria Metalúrgica</p> <p align="center">Rodovia Anel viário Ernesto Segundo, 1500 Pq industrial 15840-000 – Itajobi (SP) (17) 3546-2304</p>	<p align="center">N4 Representações</p> <p align="center">Renan Nuernberg (49) 99902-5702 renan@nuernberg.com.br</p>
---	--	---

FOGÃO INDUSTRIAL – STANDARD 4 BOCAS 30X30 – ALTA PRESSÃO PERFIL 5 – PAREDE (DE ENCOSTO)

Referências:

410300 - FOGÃO IND. A.P - 4 BOCAS - 30X30 - P5

Estrutura em aço carbono 0,75mm chapa 22 e pés 0,90mm chapa 20

Grelhas de ferro fundido 6 pontas 30x30cm

Perfil 5cm – medida entre grelhas

Aço carbono pintura eletrostática, EPÓXI (tinta atóxica e não inflamável).

Queimadores de ferro fundido: simples de 100mm ALTA pressão

Registros de alta pressão

Tubo da gambiarra em aço carbono galvanizado 1,2mm de espessura e diâmetro de 1 polegada

Estrutura reforçada produzida com vincos e dobras para ganho de resistência e rigidez

Medidas: LARGURA: 75 cm; PROFUNDIDADE: 86cm; ALTURA: 82cm;

OPCIONAIS DE FORNO

FORNO PEQUENO

Referências: 010323 porta pintada; 011323 porta de vidro;

012323 porta de inox

MEDIDAS INTERNAS (mm):

- ALTURA: 300; LARGURA: 510; PROFUNDIDADE: 340;
- VOLUME (L): 55 L

MEDIDAS EXTERNAS (mm):

- ALTURA: 460; LARGURA: 610; PROFUNDIDADE: 490

FORNO GRANDE

Referências: 010346 porta pintada; 011346 porta de vidro;

012346 porta de inox

MEDIDAS INTERNAS (mm):

- ALTURA: 300; LARGURA: 510; PROFUNDIDADE: 550;
- VOLUME (L): 92

MEDIDAS EXTERNAS (mm)

- ALTURA: 460; LARGURA: 610; PROFUNDIDADE: 700



IMAGEM ILUSTRATIVA



V.A. OTTONI EQUIPAMENTOS LTDA

PROPOSTA DE PREÇOS

PREGÃO ELETRÔNICO N° 062/2024

Apresentamos nossa proposta para prestação dos serviços objeto da presente licitação Pregão, na Forma Eletrônica nº 062/2024 acatando todas as estipulações consignadas no respectivo Edital e seus anexos.

1. IDENTIFICAÇÃO DO CONCORRENTE

RAZÃO SOCIAL: V.A. Ottoni Equipamentos LTDA

CNPJ: 18.770.897/0001-06 Inscrição Estadual: 90640632-24

Representante Legal: Viviane A. Ottoni CPF nº 042.785.589-61 RG nº 7.529.822-6

Endereço: Av. João Ferreira Neves, nº 3037, Sala 03, Bairro: Centro, Campina do Simão, Estado: Paraná

EMAIL: vaottoni@gmail.com TEL: (42) 3634-1267

Banco: Banco do Brasil Agência: 0299-2 C/C: 96715-7

Item	Qtde	Unid.	Descrição	Marca	R\$ Unt	R\$ total
25	2	Und	FORNO ELÉTRICO, capacidade mínima de 44 litros, gourmet, com as funções: assar, dourar, tostar e gratinar, temperatura de 50°C a 320°C, autolimpante, com grill, timer, termostato, controle das resistências inferior e superior, prateleira com grade removível e luz interna, de 220v. Cor branco. Garantia mínima: 01 ano. Marca e Modelo. Equipamento Novo	BEST; 44L	R\$585,00	R\$1.170,00
39	1	Und	CORTINA ROLO BLACKOUT com sanefa 1,36m altura x 2,20 largura; Tecido blackout (0% de luz) não é translúcido; Composição: 100% Poliéster; Acessórios de ALTA PERFORMANCE; Tubos e Base de alumínio; Retêm 94% dos raios UVA e UVB; Tecido Anti - Chama e Anti Alérgico e de fácil limpeza e lavável.	Nardelli; Blackout	R\$1.235,00	R\$1.235,00
43	1	Und	BALANÇA ELETRÔNICA de pesagem rápida; capacidade 15Kg/5g; carcaça construída em ABS injetado; base construída em chapa de aço bicromatizado; prato em aço inoxidável de alta resistência; suporte de prato em alumínio injetado; Duplo indicadores de peso com 05 dígitos de 13 milímetros facilitando a visualização do peso; com entrada para bateria automotiva de 12V. Com recurso tara; Dimensões da balança larg. 366mm/alt. 108mm/ prof. 344mm; Dimensões do prato: 336mm x 269mm; alimentação 110/220V.	Balmak; ELC15	R\$555,00	R\$555,00
58	1	Und	forno de lastroLASTRO. Equipamento de acordo com a Portaria 446 do INMETRO, com selo de conformidade expedido pelo mesmo. Sistema para abertura de vidro tipo guilhotina com acabamento em pintura a pó eletrostática com base fosfatizada com duas resistências por câmara, sendo uma superior e uma inferior, com controle individual de temperatura. Ter painel composto por dois termostatos de 50°C à 300°C, para regulagem de temperatura, sendo um para a resistência superior e outro para resistência inferior. Laterais, frente e teto externos	Venâncio; FERI90	R\$2.300,00	R\$2.300,00

CNPJ: 18.770.897/0001-06

Inscrição Estadual: 90640632-24

Rua Laurindo Cordeiro de Souza, nº 257 - Casa A - Centro - Goioxim/PR - CEP 85.162-000

E-mail: vaottoni@gmail.com Telefone: (42) 3634-1267

Dados Bancários - Banco do Brasil - AG: 0299-2 - C/C: 96.715-7



V.A. OTTONI EQUIPAMENTOS LTDA

em aço inox. Ter no mínimo duas Pedras refratárias que armazena o calor obtendo maior uniformidade no assado; Cavalete reforçado em aço carbono com acabamento em pintura a pó eletrostática com base fosfatizada. Uma grelha reforçada por câmara. Resistência 220V monofásico. Revestimento interno em aço galvanizado. Isolamento em lã de rocha; Medidas mínimas: - Capacidade: 136 litros; - Número de pedras refratárias: 2; - Resistência: 2x 2500 W; - Consumo: 5 kW/h; - Cabo: 4mm²; - Disjuntor: 25 A; - Tensão: 220V; - Dimensões (AxLxP): 139 x 103 x 83 cm; - Dimensões internas da câmara (AxLxP): 27,5 x 79 x 62,5 cm; - Peso: 52 kg.

TOTAL

R\$5.260,00

Cinco mil duzentos e sessenta reais

2. CONDIÇÕES GERAIS

- 2.1. A proponente declara conhecer os termos do Instrumento Convocatório que rege a presente licitação, bem como declara que cumpre plenamente os requisitos de habilitação da licitação.
- 2.2. Especificação completa do produto oferecido com informações técnicas que possibilitem a sua completa avaliação;
- 2.3. Garantia do objeto conforme especificado em seu respectivo Edital.
- 2.4. A proposta terá validade conforme consta em seu respectivo Edital;
- 2.5. Declaramos que os objetos licitados serão entregues conforme consta em seu respectivo Edital;
- 2.6. Oferta firme e precisa, sem alternativas de preços ou qualquer outra condição que induza o julgamento a ter mais de um resultado.

3. PROPOSTA;

- 3.1. O preço proposto acima contempla todas as despesas necessárias ao pleno fornecimento, tais como os encargos (obrigações sociais, impostos, taxas etc.), cotados separados e incidentes sobre o fornecimento, inclusos todos os custos e demais despesas e encargos inerentes ao produto até sua entrega no local fixado neste Edital. É uma proposta firme e precisa.

Goioxim, 04 de dezembro de 2024

V.A. OTTONI EQUIPAMENTOS
LTDA

RUA LAURINDO CORDEIRO DE SOUZA, 257
CENTRO - CEP 85162-000 GOIOXIM - PR

CNPJ: 18.770.897/0001-06
CAD. ICMS: 90640632-24

V A OTTONI
EQUIPAMENTOS
LTDA:18770897000106

Assinado de forma digital por V A
OTTONI EQUIPAMENTOS
LTDA:18770897000106
Dados: 2024.12.04 11:53:54 -03'00'

CNPJ: 18.770.897/0001-06

Inscrição Estadual: 90640632-24

Rua Laurindo Cordeiro de Souza, nº 257 - Casa A - Centro - Goioxim/PR - CEP 85.162-000

E-mail: vaottoni@gmail.com Telefone: (42) 3634-1267

Dados Bancários - Banco do Brasil - AG: 0299-2 - C/C: 96.715-7



V.A. OTTONI EQUIPAMENTOS LTDA

PROPOSTA DE PREÇOS

PREGAO ELETRONICO 62/2024

Item	Descrição	marca	Unid	Quant.	Valor Unit.	Valor Total
58	forno de lastro LASTRO. Equipamento de acordo com a Portaria 446 do INMETRO, com selo de conformidade expedido pelo mesmo. Sistema para abertura de vidro tipo guilhotina com acabamento em pintura a pó eletrostática com base fosfatizada Com duas resistências por câmara, sendo uma superior e uma inferior, com controle individual de temperatura. Ter painel composto por dois termostatos de 50°C à 300°C, para regulagem de temperatura, sendo um para a resistência superior e outro para resistência inferior. Laterais, frente e teto externos em aço inox. Ter no mínimo duas Pedras refratárias que armazena o calor obtendo maior uniformidade no assado; Cavalete reforçado em aço carbono com acabamento em pintura a pó eletrostática com base fosfatizada. Uma grelha reforçada por câmara. Resistência 220V monofásico. Revestimento interno em aço galvanizado. Isolamento em lâ de rocha; Medidas mínimas: - Capacidade: 136 litros; - Número de pedras refratárias: 2; - Resistência: 2x 2500 W; - Consumo: 5 kW/h; - Cabo: 4mm?; - Disjuntor: 25 A; - Tensão: 220V; - Dimensões (AxLxP): 139 x 103 x 83 cm; - Dimensões internas da câmara (AxLxP): 27,5 x 79 x 62,5 cm; - Peso: 52 kg.	venancio modelo feri90	uni	1	2.300,00	2.300,00
TOTAL						2.300,00

1. IDENTIFICAÇÃO DO CONCORRENTE

RAZÃO SOCIAL: V.A. OTTONI EQUIPAMENTOS LTDA

CNPJ: 18.770.897/0001-06

Inscrição Estadual: 90640632-24

Rua Laurindo Cordeiro de Souza, nº 257 – Casa A - Centro - Goioxim/PR - CEP 85.162-000

E-mail: vaottoni@gmail.com Telefone: (42) 3634-1267

Dados Bancários – Banco do Brasil – AG: 0299-2 - C/C: 96.715-7



V.A. OTTONI EQUIPAMENTOS LTDA

CNPJ: 18.770.897/0001-06 INSCRIÇÃO ESTADUAL: 90640632-24

REPRESENTANTE LEGAL: Viviane Aparecida Ottoni CPF: 042.785.589-61 RG: 7.529.822-6

ENDEREÇO: Rua Laurindo Cordeiro de Souza, 257, Casa A, bairro Centro, Goioxim/Paraná TEL: (042) 3634-1267

PROFISSÃO: Comerciante ESTADO CIVIL: Casada

CARGO NA EMPRESA: Proprietária

Banco: Banco do Brasil AG: 0299-2 C/C: 96.715-7

2. CONDIÇÕES GERAIS

2.1. A proponente declara conhecer os termos do Instrumento Convocatório que rege a presente licitação, bem como declara que cumpre plenamente os requisitos de habilitação da licitação.

2.2. Especificação completa do produto oferecido com informações técnicas que possibilitem a sua completa avaliação;

2.3. Garantia do objeto conforme estipulado em Edital.

2.4. A proposta terá validade conforme estipulado em Edital.

2.5. Declaramos que os objetos licitados serão entregues conforme especificado em Edital.

2.6. Declaro ainda estar de acordo e ciente com todas as exigências estipulada em Edital.

3. Proposta: R\$ 120825,20 (cento e vinte mil oitocentos vinte e cinco reais e vinte centavos)

3.1. O preço proposto acima contempla todas as despesas necessárias ao pleno fornecimento, tais como os encargos (obrigações sociais, impostos, taxas etc.), cotados separados e incidentes sobre o fornecimento, inclusos todos os custos e demais despesas e encargos inerentes ao produto até sua entrega no local fixado neste Edital.

Goioxim, 03 de dezembro 2024
Assinado de forma
digital por V A OTTONI
EQUIPAMENTOS EQUIPAMENTOS
LTDA:18770897 LTDA:18770897000106
000106 Dados: 2024.12.03
14:01:21 -03'00'

CNPJ: 18.770.897/0001-06

Inscrição Estadual: 90640632-24

Rua Laurindo Cordeiro de Souza, nº 257 – Casa A - Centro - Goioxim/PR - CEP 85.162-000

E-mail: vaottoni@gmail.com Telefone: (42) 3634-1267

Dados Bancários – Banco do Brasil – AG: 0299-2 - C/C: 96.715-7



VENÂNCIO



VENÂNCIO

FORNO ROMA INOX

ELÉTRICO - Somente 220V
FERI60 | FERI80 |
FERI90 | FERI110



Canal de
Pós-Vendas
(51) 3793-4343

Metalúrgica Venâncio LTDA

Rua Wilma Helena Kunz, 2469 - Bela Vista
Venâncio Aires - RS - Cep 95800-000
CNPJ: 93.899.359/0001-23 - Fone (51) 3793-4300
atendimento@venanciometal.com.br

MANUAL DE INSTRUÇÕES

SEGURANÇA

Instruções Importantes de Segurança

ESTE MANUAL CONTÉM IMPORTANTES INFORMAÇÕES DE SEGURANÇA; LEIA ATENTAMENTE E GUARDE PARA FUTURAS REFERÊNCIAS.



Os contatos de nossa assistência estão na contracapa deste manual. Mantenha-o sempre à mão para qualquer necessidade.

Este é o símbolo de alerta de segurança. Todas as mensagens de segurança virão após este símbolo e a mensagem "ADVERTÊNCIA" e/ou "PERIGO" e/ou "IMPORTANTE". Estas palavras significam:

⚠ ADVERTÊNCIA

Todas as mensagens de segurança mencionam qual é o risco em potencial, como reduzir a chance de se ferir e o que pode acontecer se as instruções não forem seguidas.

⚠ PERIGO

Existe risco de você perder a vida ou de ocorrerem danos graves se as instruções não forem seguidas corretamente.

⚠ IMPORTANTE

São informações essenciais, que devem ser seguidas em relação ao produto.

Avisos de Segurança

- A instalação deve ser realizada de acordo com as instruções do fabricante e por pessoas qualificadas e autorizadas;
- Para eventuais reparos, entre em contato exclusivamente com um assistente técnico autorizado pelo fabricante e solicite peças de reposição originais;
- Antes de colocar o equipamento em funcionamento, e cada vez que houver alguma dúvida sobre este, o usuário tem o dever de ler e compreender detalhadamente este manual;
- Instale o equipamento em um local onde haja espaço físico suficiente para o perfeito manuseio do equipamento;

IDENTIFICAÇÃO DO CONSUMIDOR E DO PRODUTO

NOME DO CONSUMIDOR:	
ENDEREÇO:	
PRODUTO ADQUIRIDO:	
Nº DE SÉRIE DO PRODUTO:	
NOTA FISCAL Nº:	
DATA:	
NOME DO REVENDEDOR:	

Conserve esse manual, o mesmo contém informações importantes para dúvidas, e ajustes. O mesmo será necessário para a solicitação de garantia, caso seja necessário.

COLE AQUI!

Nº de série do Produto

Metalúrgica Venâncio Ltda
Atendimento ao consumidor:
Setor de Pós-Vendas, (51) 3793-4343
Site - www.venanciometal.com.br

- Despesas por diagnósticos que determinem que a falha no produto foi causada por motivo não coberto por esta garantia;
- O uso de eletrodomésticos, cuja explicação esteja no manual do consumidor ou em etiquetas e adesivos orientativos que acompanham o produto, será cobrado dos consumidores.
- Recomendamos que quando entregue, confira seu produto na presença do transportador. Verifique se o produto está de acordo com a compra e a descrição da Nota Fiscal. Caso houver qualquer problema, recuse o produto, registre o motivo no verso da Nota Fiscal e entre em contato com o responsável pelo serviço de entrega;

A garantia especial não cobre:

- Todo e qualquer vício de fabricação aparente e de fácil constatação;
- Peças sujeitas ao desgaste natural, descartáveis, peças móveis ou removíveis em uso normal, tais como botões de comando, puxadores, bem como, a mão de obra utilizada na aplicação das peças;

Considerações gerais:

- A Metalúrgica Venâncio Ltda. não autoriza nenhuma pessoa ou entidade a assumir seu nome, ou qualquer outra responsabilidade a garantia de seus produtos.
- A Metalúrgica Venâncio Ltda. reserva-se o direito de alterar características gerais, técnicas e estéticas de seus produtos, sem aviso prévio.
- Para a comprovação do prazo de garantia, o consumidor deverá ter o Termo de Garantia abaixo, devidamente preenchido, junto com a 1ª via da nota fiscal de compra.

⚠ ATENÇÃO

Para usufruir da garantia, preserve e mantenha em sua posse, a Nota Fiscal de Compra do produto e o Termo de Garantia. Esses documentos precisam ser apresentados ao profissional autorizado quando acionado o atendimento.

⚠ AVISO

Manter preenchido com todos os dados de identificação do consumidor e produto.

- Se, ao usar o equipamento, for observada alguma anormalidade em seu funcionamento, interrompa o uso e acione um assistente técnico autorizado para a correção do problema;
- Retire o equipamento da tomada quando: não estiver em uso, antes de efetuar qualquer manutenção ou reparo no produto e para limpá-lo;
- Nunca desligue o equipamento da tomada puxando pelo cabo elétrico;
- Jamais utilize o seu equipamento sem antes ter efetuado o correto aterramento;
- Evite choques elétricos, uma vez que podem causar falhas e mau funcionamento do equipamento;
- Não instale o produto próximo de fontes quentes;
- Nunca altere as características originais do equipamento;
- Não use extensões;
- Não use adaptadores, benjamin ou T's;
- Não prenda, torça ou amarre o cordão de alimentação;
- Use duas ou mais pessoas para mover e instalar;
- No caso de uma eventual falta de energia, desligue imediatamente o equipamento.

Dicas importantes

- Conservar com cuidado este manual para qualquer consulta futura;
- Para localizar informações sobre este produto, manual de instruções, dicas de uso, e o endereço da autorizada mais próxima de você, acesse nosso site (www.venanciometal.com.br), pois nele você encontrará a listagem completa destas informações e das assistências autorizadas com o respectivo endereço e telefone;
- A não observação das instruções do manual do consumidor quanto às condições de instalação do produto invalidará sua garantia;
- Jamais utilize o equipamento se ele estiver danificado ou não estiver funcionando corretamente. Neste caso, entre em contato com o fabricante ou autorizada;
- Higienizar diariamente o produto após o uso, utilizando detergente neutro.
- Evite que água entre em contato com os componentes elétricos;
- Não armazene no produto medicamentos, produtos tóxicos ou químicos, pois podem contaminar os alimentos;
- Não utilize equipamentos elétricos dentro do aparelho, salvo os recomendados pelo fabricante;
- O fabricante reserva-se o direito de modificar a qualquer momento e sem aviso prévio o conteúdo deste manual.

A garantia legal e/ou especial não cobrem:

- Despesas decorrentes e consequentes de instalação de peças e acessórios que não pertençam ao produto, mesmo aqueles comercializados pela METALÚRGICA VENÂNCIO LTDA, salvo os específicos para cada modelo;
- Despesas com mão de obra, materiais, peças e adaptações necessárias para a preparação do local para instalação do produto, ou seja: rede elétrica, de gás, alvenaria, aterramento e etc;
- Serviços e/ou despesas de manutenção e/ou limpeza do produto;
- Falhas no funcionamento do produto decorrentes de insuficiência, problemas ou falta no fornecimento de energia elétrica, tais como: oscilações de energia elétrica superiores ao estabelecido no manual do consumidor e etc;
- Falhas no funcionamento normal do produto decorrentes da falta de limpeza e excesso de resíduos bem como decorrentes da ação de animais (insetos, animais domésticos), ou ainda decorrentes da existência de objetos em seu interior;
- Transporte do produto até o local definitivo da instalação;
- Produtos ou peças que tenham sido danificados em consequência de remoção, manuseio, quedas ou atos pelo próprio consumidor ou por terceiros;

IMPORTANTE

NÃO NOS RESPONSABILIZAMOS POR VÍCIO DE SERVIÇOS PRESTADOS POR TERCEIROS.

- Defeitos estéticos (produtos amassados ou riscados) ou com peças internas ou externas faltando de produtos vendidos no saldo ou produtos de mostruário);
- Problemas de oxidação causados pelos seguintes fatores:
 - Instalação em ambientes onde o equipamento esteja exposto a produtos químicos ácidos que possam agredir a pintura do mesmo;
 - Instalação em ambientes de alta concentração salina, como em regiões litorâneas;
 - Utilização de produtos químicos inadequados para a limpeza;

- Defeitos na rede elétrica, instalação inadequada, danos no transporte realizado por terceiros ou intempéries invalidarão esta garantia;
- É responsabilidade do cliente o comunicado de eventual constatação de vício/defeito de fabricação do produto à METALÚRGICA VENÂNCIO LTDA, através do setor de Pós-Vendas, pelo telefone (51) 3793-4343 ou pelo Canal de Pós-Vendas no site da fabricante, ou ainda, através de uma das assistências técnicas autorizadas da marca, as quais estão disponibilizadas no site www.venanciometal.com.br.

IMPORTANTE

Somente efetuar a montagem do produto com equipamentos de segurança (óculos de proteção, luvas de couro, etc.) e ferramental adequado ao produto específico. A VENÂNCIO não se responsabiliza por quaisquer danos físicos advindos da falta de atenção a tais cuidados, bem como pela utilização inadequada do equipamento, inclusive quando em funcionamento.

A garantia legal e/ou especial ficam automaticamente inválidas se:

- O uso não for exclusivamente industrial/profissional;
- Na instalação do produto, não forem observadas as especificações e recomendações do Manual do Consumidor quanto as condições para instalação do produto, tais como nivelamento do produto, adequação do local para instalação, tensão elétrica compatível com o produto, etc;
- Na instalação, as condições elétricas e/ou de gás não forem compatíveis com a ideal recomendada no Manual do Consumidor;
- Na utilização do produto, não forem observadas as instruções de uso e recomendações do Manual do Consumidor;
- Ocorrer mau uso, má conservação, uso inadequado, descuido com o produto, ou ainda, alterações ou modificações estéticas e/ou funcionais, bem como, tiver sido realizado conserto por pessoas ou entidades não credenciadas pela METALÚRGICA VENÂNCIO LTDA;
- Houver sinais de violação do produto, remoção e/ou adulteração do número de série ou da etiqueta de identificação do produto;

IMPORTANTE

Não armazene álcool, gasolina ou qualquer outro líquido ou vapor inflamável próximo ou dentro de seu produto, isso pode gerar consequências graves, sendo a contaminação de alimentos e/ou riscos de explosão;

Este aparelho não se destina a utilização por pessoas (inclusive crianças), com capacidade físicas, sensoriais ou mentais reduzidas, ou por pessoas com falta de experiência e conhecimento, a menos que tenham recebido instruções referentes à utilização do aparelho ou estejam sob a supervisão de uma pessoa responsável pela sua segurança;

Evite acidentes: após desembalar o produto, mantenha o material da embalagem fora do alcance de crianças. Recomenda-se que as crianças sejam vigiadas para assegurar que elas não estejam brincando com o produto, mesmo estando desligado.

ADVERTÊNCIA

Se o cabo de alimentação estiver danificado, este deve ser substituído somente pelo fabricante ou agente autorizado, a fim de evitar riscos.

IMPORTANTE

Nº de série do produto encontra-se no final do manual.

IMPORTANTE

Estes aparelhos destinam-se a aplicações comerciais, por exemplo, em cozinhas de restaurantes, cantinas, hospitais e em empresas comerciais como padarias, talhos etc., mas não para a produção contínua em massa de alimentos.



MR Fogões Indústria Metalúrgica
Anel Viário, 1500
Parque Industrial – CEP 15840-000
Itajobi (SP)
(17) 3546-2304

N4 Representações
Renan Nuernberg
(49) 99902-5702
renan@nuernberg.com.br

- 025100 - FORNO DE PIZZA 80X60 - CAPA INOX**
- 025000 - FORNO DE PIZZA 80X60 - CAPA PINTURA EPÓXI**
- 025110 - FORNO DE PIZZA 80X60 - CAPA INOX c/ 2 infravermelhos**
- 025010 - FORNO DE PIZZA 80X60 - CAPA PINTURA EPÓXI c/ 2 infravermelhos**

Forno industrial a gás com pedra refratária. Ideal para assar pizzas, pães, bolos, tortas com muita facilidade e rapidez. A pedra refratária confere uniformidade aos assados e mantém o forno quente por muito mais tempo garantindo um sabor sem igual ao alimento. Possui o interior em chapa galvanizada, possuindo trilhos para regular a altura da grade. Porta com abertura tipo guilhotina com vidro temperado. Possui moldura frontal em inox, termômetro frontal e opcionais de capa de inox (025100), capa com pintura epóxi (025000), capa inox e 2 queimadores infravermelhos (025110), e capa epóxi e 2 queimadores infravermelhos (025010).

Marca: MR Fogões
Referência: 025100 / 025000 / 025110 / 025010
Modelo: 80x60 capa inox / capa epóxi/ capa inox c/2
infrás / capa epóxi c/ 2 infrás
Porta: Vidro Temperado
Moldura frontal: Inox
Corpo/Capa: Inox / epóxi
Cavalete: aço com pintura Epóxi
Queimador: Tubo 7/8 – 5 um. por câmara
Consumo por câmara: 0,8 kg/h sem infra e
1,2 kg/h c/ infra
Capacidade: 130 Litros
Pedras: 2un / câmara
Com termômetro
Acompanha 1 grade e pedras refratárias

Medidas externas:
- Altura: 138 cm
- Largura: 96 cm
- Profundidade: 77cm
Medidas internas da câmara:
- Altura: 27 cm
- Largura: 80 cm
- Profundidade: 60 cm





PREGÃO ELETRÔNICO Nº 62/2024

PROPOSTA DE PREÇOS

EDITAL DO PREGÃO ELETRÔNICO N.º 62/2024

MUNICÍPIO DE MERCEDES

À

MUNICÍPIO DE MERCEDES - ESTADO DO PARANÁ

Referente: Licitação Modalidade Pregão nº 62/2024, Abertura 03 de Dezembro de 2024 às 08h00min.

Proponente: Walter Neto Chambó .

Razão Social: Walter Neto Chambó – ME.

Endereço: Av. Maripá Nº 565 Centro Marechal Cândido Rondon - PR

Telefone: (45)3284-1361 Email: chamboneto@gmail.com

CNPJ: 04.492.654/0001-30.

Assunto: PROPOSTA

MODALIDADE DE PREGÃO Nº 62/2024

ITEM	PRODUTO	MARCA	UND	QNT	VALOR UNIT.	VALOR TOTAL
09	ARMÁRIO DE AÇO. Armário de aço tipo arquivo para pasta suspensa com 4 gavetas e corrediças telescópicas. Medidas aproximadas: 133cm x 46cm x 70cm (alt x larg x prof). Suporta 25kg por gaveta. Equipamento Novo.	LUNASA	UND	2	839,00	1.678,00
11	GAVETEIRO VOLANTE: Tampo em partículas de média densidade, em chapa única com no mínimo 25mm de espessura; Revestimento em laminado melamínico de alta resistência, texturizado, com no mínimo 0,3mm de espessura na parte superior e inferior do tampo, na cor a definir; Nas seguintes medidas: 42cm de largura, 65cm de altura e 60 cm de profundidade. Base em partículas de média densidade, chapa única com no mínimo 18mm de espessura; Revestimento em laminado melamínico de alta resistência em sua superfície superior e inferior, na mesma cor do tampo; Laterais em partículas de média densidade, chapa única com no mínimo 18mm de espessura, medindo 480x525mm (PxH); Revestimento em laminado melamínico de alta resistência em ambas as faces das peças, na mesma cor do tampo; Fundo em partículas de média densidade, chapa única com no mínimo 18mm de espessura; Revestimento em laminado melamínico de alta resistência em ambas as faces da peça, na mesma cor do tampo; Três gavetas	LUNASA	UND	9	375,00	3.375,00

Walter Neto Chambó – ME – CNPJ:04.492.654/0001-30 – CCE 90236095-65 – Fone (45)3254-1877

Avenida Maripá,565 – Centro – 85960-000 Marechal Cândido Rondon – Paraná

Email: chamboneto@gmail.com



com frente em partículas de média densidade, em chapa única com no mínimo 18mm de espessura, medindo 390x165mm (LxH); Revestimento em laminado melamínico de alta resistência em ambas as faces das peças, na mesma cor do tampo, com travamento simultâneo das gavetas por meio de barra de alumínio com pinos e travas reguláveis, fechadura cilíndrica com pino de aço com movimento orbital ao eixo; Sendo duas gavetas nas medidas aproximadas de 14cm de altura, 42cm largura e 60cm de profundidade e uma gaveta nas medidas aproximadas de 35cm de altura, 42cm de largura e 60cm de profundidade.					
---	--	--	--	--	--

Informações bancárias para depósito: Banco Sicredi, Agência 0715, Conta 05544-1.

Nos preços estão incluídos, além do lucro, todas as despesas e custos com frete, embalagem, seguro, tributos de qualquer natureza e todas as demais despesas, diretas ou indiretas, relacionados com o objeto da presente licitação.

Prazo de validade da proposta: 60 (sessenta) dias.

Prazo de entrega do objeto: conforme edital;

Cumpra-se informar-lhes ainda que examinamos os documentos da licitação, inteirando-nos dos mesmos para elaboração da presente proposta, e ainda que concordamos com todas as condições estabelecidas no Edital e em seus Anexos.

Marechal Cândido Rondon, PR 03 de Dezembro de 2024.

WALTER
NETO
CHAMBO:0
449265400
0130

Assinado de
forma digital por
WALTER NETO
CHAMBO:0449265
4000130
Dados: 2024.12.03
14:36:09 -03'00'

Walter Neto Chambó
Proprietário



<https://lunasa.com.br/produto/8>

ITEM 09

ARMÁRIO DE AÇO. Armário de aço tipo arquivo para pasta suspensa com 4 gavetas e corrediças telescópicas. Medidas aproximadas: 133cm x 46cm x 70cm (alt x larg x prof). Suporta 25kg por gaveta. Equipamento Novo.





ITEM 11

GAVETEIRO VOLANTE: Tampo em partículas de média densidade, em chapa única com no mínimo 25mm de espessura; Revestimento em laminado melamínico de alta resistência, texturizado, com no mínimo 0,3mm de espessura na parte superior e inferior do tampo, na cor a definir; Nas seguintes medidas: 42cm de largura, 65cm de altura e 60 cm de profundidade. Base em partículas de média densidade, chapa única com no mínimo 18mm de espessura; Revestimento em laminado melamínico de alta resistência em sua superfície superior e inferior, na mesma cor do tampo; Laterais em partículas de média densidade, chapa única com no mínimo 18mm de espessura, medindo 480x525mm (PxH); Revestimento em laminado melamínico de alta resistência em ambas as faces das peças, na mesma cor do tampo; Fundo em partículas de média densidade, chapa única com no mínimo 18mm de espessura; Revestimento em laminado melamínico de alta resistência em ambas as faces da peça, na mesma cor do tampo; Três gavetas com frente em partículas de média densidade, em chapa única com no mínimo 18mm de espessura, medindo 390x165mm (LxH); Revestimento em laminado melamínico de alta resistência em ambas as faces das peças, na mesma cor do tampo, com travamento simultâneo das gavetas por meio de barra de alumínio com pinos e travas reguláveis, fechadura cilíndrica com pino de aço com movimento orbital ao eixo; Sendo duas gavetas nas medidas aproximadas de 14cm de altura, 42cm largura e 60cm de profundidade e uma gaveta nas medidas aproximadas de 35cm de altura, 42cm de largura e 60cm de profundidade.





ANEXO
PREGÃO Nº62/2024
DECLARAÇÃO UNIFICADA

A pregoeira e equipe de apoio MUNICÍPIO DE MERCEDES, Estado do Paraná
PREGÃO ELETRÔNICO Nº62/2024

Pelo presente instrumento, a empresa **WALTER NETO CHAMBÓ - ME**, CNPJ nº 04.492.654/0001-30 com sede na **AV. MARIPÁ Nº565 CENTRO DE MARECHAL CÂNDIDO RONDON, PR**, através de seu representante legal infra-assinado, que:

(X) Declara, sob as penas do artigo 299 do Código Penal, que se enquadra na situação de microempresa, empresa de pequeno porte ou cooperativa, nos termos da Lei Complementar nº 123/06, alterada pela Lei Complementar nº 147/14, bem assim que inexistem fatos supervenientes que conduzam ao seu desenquadramento desta situação.

1) Declara que CUMPRE todos os requisitos para a habilitação definidos no Edital e que a proposta apresentada está em conformidade com as exigências editalícias do Pregão Eletrônico Nº62/2024 do MUNICÍPIO DE MERCEDES.

2) Declara que está plenamente capacitado a efetuar o fornecimento dos produtos licitados, referente ao PREGÃO ELETRÔNICO Nº62/2024, nas quantidades e nos prazos previstos e que está ciente e concorda com as condições contidas no Edital e seus anexos

3) Declara que até a presente data inexistem fatos impeditivos para sua habilitação no Pregão Eletrônico Nº62/2024 do MUNICÍPIO DE MERCEDES, ciente da obrigatoriedade de declarar ocorrências supervenientes.

Walter Neto Chambó – ME – CNPJ:04.492.654/0001-30 – CCE 90236095-65 – Fone (45)3254-1877
Avenida Maripá,565 – Centro – 85960-000 Marechal Cândido Rondon – Paraná
Email: chamboneto@gmail.com



- 4) Declara que não emprega menor de 18 anos em trabalho noturno, perigoso ou insalubre e não emprega menor de 16 anos, salvo menor, a partir de 14 anos, na condição de aprendiz, nos termos do artigo 7º, XXXIII, da Constituição
- 5) Declara que não possui, em sua cadeia produtiva, empregados executando trabalho degradante ou forçado, observando o disposto nos incisos III e IV do art. 1º e no inciso III do art. 5º da Constituição Federal
- 6) Declara, para os fins que a empresa não foi declarada inidônea por nenhum órgão público de qualquer esfera de governo, estando apta a contratar com o poder público.
- 7) Declara que inexistem fatos impeditivos para sua habilitação no certame, ciente da obrigatoriedade de declarar ocorrências posteriores
- 8) Declara, para os devidos fins que não possuímos em nosso quadro societário e de empregados, servidor ou dirigente de órgão ou entidade contratante ou responsável pela licitação, nos termos do inciso III, do artigo 9º da Lei nº 8.666, de 21 de junho de 1993.
- 9) Declara que a proposta foi elaborada de forma independente, nos termos da Instrução Normativa SLTI/MP nº 2, de 16 de setembro de 2009
- 10) Declara, para os devidos fins de direito, na qualidade de Proponente dos procedimentos licitatórios, instaurados por este Município, que o(a) responsável legal da empresa é o(a) Sr. WALTER NETO CHAMBÓ, Portador(a) do RG sob nº 1.420.038-0 e CPF nº 284.229.539-00, cuja função/cargo é PROPRIETÁRIO, responsável pela assinatura do contrato.
- 11) Declara conhecer as normas de prevenção à corrupção previstas na legislação brasileira, dentre elas, a Lei de Improbidade Administrativa (Lei Federal nº 8.429/1992), a Lei Federal nº 12.846/2013 e seus regulamentos, se comprometem que para a execução deste contrato nenhuma das partes poderá oferecer, dar ou se comprometer a dar, a quem quer que seja, aceitar ou se comprometer a aceitar, de quem quer que seja, tanto por conta própria quanto por intermédio de outrem, qualquer pagamento, doação, compensação, vantagens financeiras ou benefícios indevidos de qualquer espécie, de modo fraudulento que constituam prática ilegal ou de corrupção, bem como de manipular ou fraudar o equilíbrio econômico financeiro do



presente contrato, seja de forma direta ou indireta quanto ao objeto deste contrato, devendo garantir, ainda que seus prepostos, administradores e colaboradores ajam da mesma forma

12) Declara, para os devidos fins que em caso de qualquer comunicação futura referente a este processo licitatório, bem como em caso de eventual contratação, concordo que o Contrato seja encaminhado para o seguinte endereço:

E-mail: chamboneto@gmail.com Telefone: (45)3284-1877 ou (45)99135-2938

13) Caso altere o citado e-mail ou telefone comprometo-me em protocolizar pedido de alteração junto ao Sistema de Protocolo deste Município, sob pena de ser considerado como intimado nos dados anteriormente fornecidos.

14) Comprometo-me a manter durante a execução do contrato, em compatibilidade com as obrigações assumidas, todas as condições de habilitação e qualificação exigidas na licitação.

Marechal Cândido Rondon, PR 03 de Dezembro de 2024.

WALTER		Assinado de
NETO		forma digital por
CHAMBO:0		WALTER NETO
449265400		CHAMBO:0449265
0130		4000130
		Dados: 2024.12.03
		14:36:28 -03'00'

WALTER NETO CHAMBÓ

RG: 1.420.038-0 CPF: 284.229.539-00

PROPRIETÁRIO



PREGÃO ELETRÔNICO Nº 62/2024

PROPOSTA DE PREÇOS

EDITAL DO PREGÃO ELETRÔNICO N.º 62/2024

MUNICÍPIO DE MERCEDES

MUNICÍPIO DE MERCEDES - ESTADO DO PARANÁ

Referente: Licitação Modalidade Pregão nº 62/2024, Abertura 03 de Dezembro de 2024 às 08h00min.

Proponente: Walter Neto Chambó .

Razão Social: Walter Neto Chambó – ME.

Endereço: Av. Maripá Nº 565 Centro Marechal Cândido Rondon - PR

Telefone: (45)3284-1361 Email: chamboneto@gmail.com

CNPJ: 04.492.654/0001-30.

Assunto: PROPOSTA

MODALIDADE DE PREGÃO Nº 62/2024

ITEM	PRODUTO	MARCA	UND	QNT	VALOR UNIT.	VALOR TOTAL
09	ARMÁRIO DE AÇO. Armário de aço tipo arquivo para pasta suspensa com 4 gavetas e corrediças telescópicas. Medidas aproximadas: 133cm x 46cm x 70cm (alt x larg x prof). Suporta 25kg por gaveta. Equipamento Novo.	LUNASA	UND	2	839,00	1.678,00
11	GAVETEIRO VOLANTE: Tampo em partículas de média densidade, em chapa única com no mínimo 25mm de espessura; Revestimento em laminado melamínico de alta resistência, texturizado, com no mínimo 0,3mm de espessura na parte superior e inferior do tampo, na cor a definir; Nas seguintes medidas: 42cm de largura, 65cm de altura e 60 cm de profundidade. Base em partículas de média densidade, chapa única com no mínimo 18mm de espessura; Revestimento em laminado melamínico de alta resistência em sua superfície superior e inferior, na mesma cor do tampo; Laterais em partículas de média densidade, chapa única com no mínimo 18mm de espessura, medindo 480x525mm (PxH); Revestimento em laminado melamínico de alta resistência em ambas as faces das peças, na mesma cor do tampo; Fundo em partículas de média densidade, chapa única com no mínimo 18mm de espessura; Revestimento em laminado melamínico de alta resistência em ambas as faces da peça, na mesma cor do tampo; Três gavetas com frente em partículas de média densidade, em chapa única com no mínimo 18mm de espessura, medindo 390x165mm (LxH); Revestimento em laminado melamínico de alta resistência em	LUNASA	UND	9	375,00	3.375,00



	ambas as faces das peças, na mesma cor do tampo, com travamento simultâneo das gavetas por meio de barra de alumínio com pinos e travas reguláveis, fechadura cilíndrica com pino de aço com movimento orbital ao eixo; Sendo duas gavetas nas medidas aproximadas de 14cm de altura, 42cm largura e 60cm de profundidade e uma gaveta nas medidas aproximadas de 35cm de altura, 42cm de largura e 60cm de profundidade.					
34	CAFETEIRA ELÉTRICA com indicador de nível de água, quantidade de xícaras: 32, porta filtro removível, sistema corta pingos, jarra de vidro. Potência mínima 750.0W, Voltagem 127V. Equipamento Novo.	ELECTROLUX	UND	1	179,00	179,00
50	ROUPEIRO 16 PORTAS na cor Cinza / Modelo GRP504 16. Roupeiro de Aço 4 vãos 16 portas COMPRIMENTO (METRO): 1,90 M; Medidas externas do roupeiro: Altura:193 cm / Largura: 138 cm / Profundidade: 40 cm. Medidas internas dos vãos: Altura: 43 cm/ Largura: 34,5 cm/ Profundidade: 37,5 cm. Estrutura chapas 24 e 26 (0,60mm e 0,45mm).16 portas com furação para ventilação e 1 reforço interno por porta. Sistema de fechamento de varão de 3 pontos, através de fechadura tipo Yale com 2 chaves. Capacidade por prateleira 15kg (bem distribuídos). 10 pés reguláveis EM PVC	LUNASA	UND	1	1.289,00	1.289,00

Informações bancárias para depósito: Banco Sicredi, Agência 0715, Conta 05544-1.

Nos preços estão incluídos, além do lucro, todas as despesas e custos com frete, embalagem, seguro, tributos de qualquer natureza e todas as demais despesas, diretas ou indiretas, relacionados com o objeto da presente licitação.

Prazo de validade da proposta: 60 (sessenta) dias.

Prazo de entrega do objeto: conforme edital;



Cumpre-nos informar-lhes ainda que examinamos os documentos da licitação, inteirando-nos dos mesmos para elaboração da presente proposta, e ainda que concordamos com todas as condições estabelecidas no Edital e em seus Anexos.

Marechal Cândido Rondon, PR 03 de Dezembro de 2024.

WALTER
NETO
CHAMBO:044 4000130
92654000130

Assinado de forma digital por
WALTER NETO
CHAMBO:0449265
4000130
Dados: 2024.12.04
10:01:44 -03'00'

Walter Neto Chambó
Proprietário



<https://lunasa.com.br/produto/8>

ITEM 09

ARMÁRIO DE AÇO. Armário de aço tipo arquivo para pasta suspensa com 4 gavetas e corrediças telescópicas. Medidas aproximadas: 133cm x 46cm x 70cm (alt x larg x prof). Suporta 25kg por gaveta. Equipamento Novo.





ITEM 11

GAVETEIRO VOLANTE: Tampo em partículas de média densidade, em chapa única com no mínimo 25mm de espessura; Revestimento em laminado melamínico de alta resistência, texturizado, com no mínimo 0,3mm de espessura na parte superior e inferior do tampo, na cor a definir; Nas seguintes medidas: 42cm de largura, 65cm de altura e 60 cm de profundidade. Base em partículas de média densidade, chapa única com no mínimo 18mm de espessura; Revestimento em laminado melamínico de alta resistência em sua superfície superior e inferior, na mesma cor do tampo; Laterais em partículas de média densidade, chapa única com no mínimo 18mm de espessura, medindo 480x525mm (PxH); Revestimento em laminado melamínico de alta resistência em ambas as faces das peças, na mesma cor do tampo; Fundo em partículas de média densidade, chapa única com no mínimo 18mm de espessura; Revestimento em laminado melamínico de alta resistência em ambas as faces da peça, na mesma cor do tampo; Três gavetas com frente em partículas de média densidade, em chapa única com no mínimo 18mm de espessura, medindo 390x165mm (LxH); Revestimento em laminado melamínico de alta resistência em ambas as faces das peças, na mesma cor do tampo, com travamento simultâneo das gavetas por meio de barra de alumínio com pinos e travas reguláveis, fechadura cilíndrica com pino de aço com movimento orbital ao eixo; Sendo duas gavetas nas medidas aproximadas de 14cm de altura, 42cm largura e 60cm de profundidade e uma gaveta nas medidas aproximadas de 35cm de altura, 42cm de largura e 60cm de profundidade.





ITEM 34

CAFETEIRA ELÉTRICA com indicador de nível de água, quantidade de xícaras: 32, porta filtro removível, sistema corta pingos, jarra de vidro. Potência mínima 750.0W, Voltagem 127V. Equipamento Novo.





ITEM 50

ROUPEIRO 16 PORTAS na cor Cinza / Modelo GRP504 16. Roupeiro de Aço 4 vãos 16 portas **COMPRIMENTO (METRO): 1,90 M**; Medidas externas do roupeiro: **Altura:193 cm / Largura: 138 cm / Profundidade: 40 cm**. Medidas internas dos vãos: **Altura: 43 cm/ Largura: 34,5 cm/ Profundidade: 37,5 cm**. Estrutura chapas 24 e 26 (0,60mm e 0,45mm).16 portas com furação para ventilação e 1 reforço interno por porta. Sistema de fechamento de varão de 3 pontos, através de fechadura tipo Yale com 2 chaves. Capacidade por prateleira 15kg (bem distribuídos). 10 pés reguláveis EM PVC

<https://lunasa.com.br/produto/142>





ANEXO
PREGÃO Nº62/2024
DECLARAÇÃO UNIFICADA

A pregoeira e equipe de apoio MUNICÍPIO DE MERCEDES, Estado do Paraná
PREGÃO ELETRÔNICO Nº62/2024

Pelo presente instrumento, a empresa **WALTER NETO CHAMBÓ - ME**, CNPJ nº 04.492.654/0001-30 com sede na **AV. MARIPÁ Nº565 CENTRO DE MARECHAL CÂNDIDO RONDON, PR**, através de seu representante legal infra-assinado, que:

(X) Declara, sob as penas do artigo 299 do Código Penal, que se enquadra na situação de microempresa, empresa de pequeno porte ou cooperativa, nos termos da Lei Complementar nº 123/06, alterada pela Lei Complementar nº 147/14, bem assim que inexistem fatos supervenientes que conduzam ao seu desenquadramento desta situação.

1) Declara que CUMPRE todos os requisitos para a habilitação definidos no Edital e que a proposta apresentada está em conformidade com as exigências editalícias do Pregão Eletrônico Nº62/2024 do MUNICÍPIO DE MERCEDES.

2) Declara que está plenamente capacitado a efetuar o fornecimento dos produtos licitados, referente ao PREGÃO ELETRÔNICO Nº62/2024, nas quantidades e nos prazos previstos e que está ciente e concorda com as condições contidas no Edital e seus anexos

3) Declara que até a presente data inexistem fatos impeditivos para sua habilitação no Pregão Eletrônico Nº62/2024 do MUNICÍPIO DE MERCEDES, ciente da obrigatoriedade de declarar ocorrências supervenientes.

4) Declara que não emprega menor de 18 anos em trabalho noturno, perigoso ou insalubre e não emprega menor de 16 anos, salvo menor, a partir de 14 anos, na condição de aprendiz, nos termos do artigo 7º, XXXIII, da Constituição

5) Declara que não possui, em sua cadeia produtiva, empregados executando trabalho degradante ou forçado, observando o disposto nos incisos III e IV do art. 1º e no inciso III do art. 5º da Constituição Federal



6) Declara, para os fins que a empresa não foi declarada inidônea por nenhum órgão público de qualquer esfera de governo, estando apta a contratar com o poder público.

7) Declara que inexistem fatos impeditivos para sua habilitação no certame, ciente da obrigatoriedade de declarar ocorrências posteriores

8) Declara, para os devidos fins que não possuímos em nosso quadro societário e de empregados, servidor ou dirigente de órgão ou entidade contratante ou responsável pela licitação, nos termos do inciso III, do artigo 9º da Lei nº 8.666, de 21 de junho de 1993.

9) Declara que a proposta foi elaborada de forma independente, nos termos da Instrução Normativa SLTI/MP nº 2, de 16 de setembro de 2009

10) Declara, para os devidos fins de direito, na qualidade de Proponente dos procedimentos licitatórios, instaurados por este Município, que o(a) responsável legal da empresa é o(a) Sr. WALTER NETO CHAMBÓ, Portador(a) do RG sob nº 1.420.038-0 e CPF nº 284.229.539-00, cuja função/cargo é PROPRIETÁRIO, responsável pela assinatura do contrato.

11) Declara conhecer as normas de prevenção à corrupção previstas na legislação brasileira, dentre elas, a Lei de Improbidade Administrativa (Lei Federal nº 8.429/1992), a Lei Federal nº 12.846/2013 e seus regulamentos, se comprometem que para a execução deste contrato nenhuma das partes poderá oferecer, dar ou se comprometer a dar, a quem quer que seja, aceitar ou se comprometer a aceitar, de quem quer que seja, tanto por conta própria quanto por intermédio de outrem, qualquer pagamento, doação, compensação, vantagens financeiras ou benefícios indevidos de qualquer espécie, de modo fraudulento que constituam prática ilegal ou de corrupção, bem como de manipular ou fraudar o equilíbrio econômico financeiro do presente contrato, seja de forma direta ou indireta quanto ao objeto deste contrato, devendo garantir, ainda que seus prepostos, administradores e colaboradores ajam da mesma forma

12) Declara, para os devidos fins que em caso de qualquer comunicação futura referente a este processo licitatório, bem como em caso de eventual contratação, concordo que o Contrato seja encaminhado para o seguinte endereço:

E-mail: chamboneto@gmail.com Telefone: (45)3284-1877 ou (45)99135-2938



13) Caso altere o citado e-mail ou telefone comprometo-me em protocolizar pedido de alteração junto ao Sistema de Protocolo deste Município, sob pena de ser considerado como intimado nos dados anteriormente fornecidos.

14) Comprometo-me a manter durante a execução do contrato, em compatibilidade com as obrigações assumidas, todas as condições de habilitação e qualificação exigidas na licitação.

Marechal Cândido Rondon, PR 03 de Dezembro de 2024.

WALTER
NETO
CHAMBO:0
449265400
0130

Assinado de
forma digital por
WALTER NETO
CHAMBO:0449265
4000130
Dados: 2024.12.04
10:02:03 -03'00'

WALTER NETO CHAMBÓ

RG: 1.420.038-0 CPF: 284.229.539-00

PROPRIETÁRIO