

Ao

Município de Mercedes - PR  
SETOR DE COMPRAS E LICITAÇÕES

## CERTIFICADO DE GARANTIA AO CLIENTE

A Zagonel Iluminação S.A inscrita no CNPJ: 44.233.812/0001-52, situada na BR 282, Km 576, Bairro Industrial Pinhal Leste, CEP: 89.870-000, Pinhalzinho SC, neste ato representada pelo seu Diretor Presidente Sr. Roberto Zagonel, RG: 1.839.342 SSP/SC, CPF: 575.678.759-34, possuidora de assistência técnica de nossos produtos no Brasil, assegura ao cliente acima identificado garantia de 6 (seis) anos a partir do fornecimento, dos aparelhos de iluminação de Led Pública da família Lumos Evo (ZL-49XX e ZL-59XX), e dos aparelhos de iluminação de Led Pública da família High Lux (ZL-69XX) e (ZL-78XX), inclusive do sistema integrado ao corpo da luminária para acionamento e desligamento automático em função da luminosidade ambiente.

Essa garantia cobre somente os defeitos de funcionamento das peças e componentes dos equipamentos descritos nas condições normais de uso de acordo com as instruções dos manuais de operação que acompanham os mesmos e que são fornecidos pelo fabricante.

Seguem abaixo situações não cobertas pela garantia:

- Após o tempo determinado pela garantia;
- Quando ausência, remoção ou violação da etiqueta de código de barras ou número de série do produto;
- Conexão à voltagem incorreta da rede elétrica conforme definido na especificação técnica do produto;
- Serviços de manutenção realizados por pessoas não autorizadas e/ou não credenciadas;
- Defeitos causados por caso fortuito ou força maior;
- Instalação do produto em temperatura superior ao definido na especificação técnica do produto;
- Alteração da cor do produto por aplicação de produtos químicos;
- Desmonte ou adaptação do produto, remoção de partes ou parafusos realizados por pessoas não autorizadas e/ou credenciadas;
- Alteração nas configurações do produto;
- Atuação do Dispositivo de Proteção contra Surto, ocasionado por descarga elétrica, natural ou da rede elétrica;
- Os custos de mão de obra para instalação/desinstalação não são cobertos por esta garantia;
- A instalação elétrica deverá estar de acordo com as normas da ABNT, caso contrário a garantia poderá ser anulada.

Pinhalzinho-SC, 19 de junho de 2024.

**ROBERTO**  
**ZAGONEL:5756787593**  
**4**

Assinado digitalmente por ROBERTO ZAGONEL:57567875934  
ND: C=BR, O=ICP-Brasil, OU=Certificado Digital, OU=01554285000175, OU=AC Certisign Multipla, OU=Assinatura Tipo A1, OU=(em branco), CN=ROBERTO ZAGONEL:57567875934  
Razão: Eu sou o autor deste documento  
Localização:  
Foxit PDF Reader Versão: 12.0.2

ZAGONEL ILUMINAÇÃO S.A – CREA/SC 055.147-0  
Roberto Zagonel – Diretor Presidente  
CPF: 575.678.759-34/ RG: 1.839.342 SSP SC

Ao

**Município de Mercedes - PR**

SETOR DE COMPRAS E LICITAÇÕES

## DECLARAÇÃO DO CABO DE 5 METROS

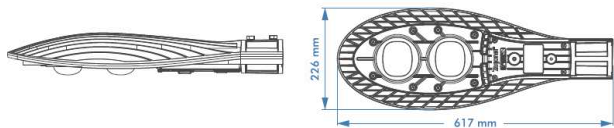
A empresa Zagonel Iluminação S.A, CNPJ/MF N° 44.233.812/0001-52, sediada ROD BR 282, KM 576, Distrito Industrial Pinhal Leste – Pinhalzinho/SC, CEP 89870-000, por intermédio de seu Diretor Presidente Sr. Roberto Zagonel, portador da Cédula de Identidade RG sob n°. 1.839.342 SSP/SC, e inscrito no Cadastro de Pessoa Física CPF/MF sob n°. 575.678.759-34, DECLARA para fins desta licitação, e sob as penas da lei, que o cabo de alimentação de 5 (cinco) metros está ligado diretamente no anti-surto sem emendas, inclusive cabo de proteção PE para uma melhor condutância e sem emenda até a conexão na rede.

**Pinhalzinho/SC, 20 de junho de 2024.**

**ROBERTO  
ZAGONEL:575  
67875934**

Assinado digitalmente por ROBERTO  
ZAGONEL:57567875934  
ND: C=BR, O=ICP-Brasil, OU=Certificado Digital,  
OU=01554285000175, OU=AC Certisign Multipla  
, OU=Assinatura Tipo A1, OU=(em branco), CN=  
ROBERTO ZAGONEL:57567875934  
Razão: Eu sou o autor deste documento  
Localização:  
Foxit PDF Reader Versão: 12.0.2

Roberto Zagonel  
Diretor Presidente  
CPF: 575.678.759-34  
Zagonel Iluminação S.A.



## PREGÃO ELETRÔNICO Nº 34/2024

### ANEXO - PROPOSTA PARA FORNECIMENTO

À Coordenadoria de Compras e licitações

Prezados Senhores,

Ref.: PREGÃO ELETRÔNICO Nº 34/2024 - Comissão de Licitação – Carta-Proposta.

Apresentamos nossa proposta para fornecimento dos Itens abaixo discriminados, que integra o instrumento convocatório da licitação em epígrafe.

#### 1. IDENTIFICAÇÃO DO CONCORRENTE:

**RAZÃO SOCIAL:** AQUECER & ILUMINAR LTDA

**CNPJ e INSCRIÇÃO ESTADUAL:** 37.197.221/0001-01 / 262029502

**REPRESENTANTE E CARGO:** MAURO DIAS DOS SANTOS QUESSADA / SÓCIO ADMINISTRADOR

**CARTEIRA DE IDENTIDADE E CPF:** 7.131.655-6 / 007.276.519-43

**ENDEREÇO e TELEFONE:** RUA WILLY A. JACOB, Nº 253, BAIRRO COSTA E SILVA, CEP: 89.220-720

**AGÊNCIA e Nº DA CONTA BANCÁRIA:** BRADESCO (237) AG: 3283-2 CC: 12092-8

#### 2. CONDIÇÕES GERAIS

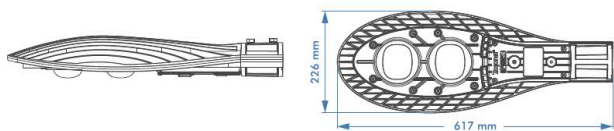
##### LOTE 15 – LUMINÁRIAS DE ILUMINAÇÃO PÚBLICA EM LED

ITEM	DESCRIÇÃO	QTDE	UND	MARCA	MODELO	VALOR UNIT	VALOR TOTAL
1	Luminária pública LED, potência máxima 56W, com INMETRO e PROCEL, TCC 4.0000K, 127/220V, fluxo luminoso mínimo 8.680 lumens, tomada 7 pinos dimerizável 0-10V, cabo de alimentação 5 metros sem emendas NBR60598-1, ajuste de ângulo 20° e + 20° graus, garantia mínima 6 anos assinada pelo fabricante, gravação laser "MERCEDES_PR", cor verde folha.	30	UND	ZAGONEL	ZL-6934	R\$ 549,45	R\$ 16.483,50
2	Luminária pública LED, potência máxima 63W, com INMETRO e PROCEL, TCC 4.000K, 127/220V, fluxo luminoso mínimo 9.765 lumens, tomada 7 pinos dimerizável 0-10V, cabo de alimentação 5 metros sem emendas NBR60598-1, ajuste de ângulo 20° e + 20° graus, garantia mínima 6 anos assinada pelo fabricante, gravação laser "MERCEDES_PR", cor verde folha.	30	UND	ZAGONEL	ZL-6931	R\$ 549,45	R\$ 16.483,50
3	Luminária pública LED, potência máxima 90W, com INMETRO e PROCEL, TCC 4.000K, 127/220V, fluxo luminoso mínimo 13.950 lumens, tomada 7 pinos dimerizável 0-10V, cabo de alimentação 5 metros sem emendas NBR60598-1, ajuste de ângulo 20° e + 20° graus, garantia mínima 6 anos assinada pelo fabricante, gravação laser "MERCEDES_PR", cor verde folha	20	UND	ZAGONEL	ZL-6928	R\$ 591,30	R\$ 11.826,00
<b>VALOR TOTAL DA PROPOSTA</b>							<b>R\$ 44.793,00</b>

AQUECER E ILUMINAR  
LTDA:3719722100010

Assinado de forma digital por  
AQUECER E ILUMINAR  
LTDA:37197221000101  
Dados: 2024.06.20 09:29:20 -03'00'

1



**AQUECER & ILUMINAR LTDA**  
Rua Willy A. Jacob, 253 - FONE (46)99111-1528  
CEP 89.220-720- Joinville-SC - CNPJ 37.197.221/0001-01

2.1. A proponente declara conhecer os termos do instrumento convocatório que rege a presente licitação.

### PREÇO

A proposta tem a validade de 60 (sessenta) dias, a partir da data de abertura do pregão.

**PROPOSTA: R\$ 44.793,00 (quarenta e quatro mil setecentos e noventa e três reais)**

2.2. preço proposto acima contempla todas as despesas necessárias ao pleno fornecimento, tais como os encargos (obrigações sociais, impostos, taxas etc.), cotados separados e incidentes sobre o fornecimento.

Joinville - SC, 20 de junho de 2024.

AQUECER E

ILUMINAR

LTDA:371972210

00101

Assinado de forma  
digital por AQUECER E  
ILUMINAR

LTDA:37197221000101

Dados: 2024.06.20

09:28:46 -03'00'

**AQUECER & ILUMINAR EIRELI**

**CNPJ: 37.197.221/0001-01**

**MAURO DIAS DOS SANTOS QUESSADA**

**RG: 7.131.655-6 / CPF: 007.276.519-43**

**37.197.221/0001-01**

AQUECER & ILUMINAR LTDA

Rua Willy A. Jacob, 253  
Bairro Costa e Silva

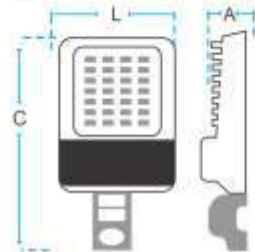
89.220-720 Joinville - SC



85-305V

ATÉ 102.000 H  
VIDA ÚTIL

PRODUTO  
RECICLÁVEL



- TENSÃO 85-305V
- TECNOLOGIA LED
- Sistema DIMERIZÁVEL
- ÂNGULO DE ABERTURA 120°
- >70 IRC
- USO EXTERNO
- 67 ÍNDICE DE PROTEÇÃO



Aplicação:  
Vias Públicas,  
Estacionamentos,  
Praças e Condomínios

## Características

- \* Corpo da luminária e soqueteira em liga de alumínio injetado com aletas para dissipação térmica
- \* Pintura eletrostática à pó (revestimento)
- \* Proteção de impacto IK-09 - Grau de proteção Ip67
- \* Lente de proteção do LED em Policarbonato (PMMA)
- \* Visor frontal lente de vidro plano temperado, transparente/serigrafado na cor preto ou cinza
- \* Sistema de fechamento através de guias lineares
- \* Parafusos e porcas em aço zincado ou inox à pedido
- \* Compartimentos hermeticamente isolados com perfil de silicone expandido (vedação)
- \* Alimentação através de cabo PP de 3 vias (1T + 2F)
- \* Vedação da entrada através de prensa cabo em nylon
- \* Fiações internas unidas através de conectores
- \* Driver alojado no corpo da luminária
- \* Não emite raios ultra-violeta
- \* Fluxo luminoso constante em toda faixa de tensão
- \* Construção livre de mercúrio
- \* Baixo consumo de energia
- \* LED modelo SMD
- \* DESTAR-3N128
- \* Variações de potência 40W à 240W

## Opcional

- \* Corpo da luminária externamente (branco, preto ou cinza)
- \* Base para relé fotoelétrico 3 ou 7 pinos



A garantia inicia-se na data de compra do produto e respeita as condições de uso descritas na embalagem, sendo necessário apresentar a Nota Fiscal.

## Funcionamento

- \* Temperatura ambiente -15°C à 55°C
- \* Faixa de tensão de entrada 85V à 305V 50/60Hz (bivolt automático) à pedido
- \* Potência nominal 40W à 240W
- \* IRC >0,70 - Distorção harmônica <10%
- \* Fator de potência >0,98
- \* Eficácia energética da luminária 165 Lm/W
- \* Ângulo abertura do fecho 120°
- \* Proteção contra surtos (Anti-surto 12KA/10KV)
- \* Base de relé para telegestão (7 pinos)
- \* Sistema Dimerizável à pedido
- \* Vida útil 102.000h

## Sistema de Instalação

- \* Ligação direta na rede
- \* Fixação em braço ou núcleo metálico de 33 à 60,3 mm
- \* Soqueteira do tipo articulável com angulação de -15° à +15°

## Especificações :

### Técnicas e Comerciais

#### Sem Base de Relé Fotoelétrico

Código	Medidas(mm)			Peso (KG)	Potência (W)	Encaixe P/ Tubo Até	Temperatura Cor (K)	Fluxo (Lm) Harmonia	Cor Luminosa Luminoso	Embalagem	
	C	L	A							Un	Cx
46.600	425	200	100	3,550	40W	60,3mm	4.000 K	BRANCO MORNO	6.600 Lumens	1	1
46.605	425	200	100	3,650	50W	60,3mm	4.000 K	BRANCO MORNO	8.250 Lumens	1	1
46.610	440	270	100	3,750	60W	60,3mm	4.000 K	BRANCO MORNO	9.900 Lumens	1	1
46.615	440	270	100	3,850	80W	60,3mm	4.000 K	BRANCO MORNO	13.200 Lumens	1	1
46.620	440	270	100	3,950	100W	60,3mm	4.000 K	BRANCO MORNO	16.400 Lumens	1	1
46.625	490	270	100	4,500	120W	60,3mm	4.000 K	BRANCO MORNO	19.200 Lumens	1	1
46.630	490	270	100	4,500	150W	60,3mm	4.000 K	BRANCO MORNO	24.750 Lumens	1	1
46.635	490	270	100	4,740	180W	60,3mm	4.000 K	BRANCO MORNO	29.700 Lumens	1	1
46.640	490	270	100	4,860	200W	60,3mm	4.000 K	BRANCO MORNO	33.000 Lumens	1	1
46.645	490	270	100	4,980	240W	60,3mm	4.000 K	BRANCO MORNO	39.600 Lumens	1	1

#### Sem Base de Relé Fotoelétrico

Código	Medidas(mm)			Peso (KG)	Potência (W)	Encaixe P/ Tubo Até	Temperatura Cor (K)	Fluxo (Lm) Harmonia	Cor Luminosa Luminoso	Embalagem	
	C	L	A							Un	Cx
46.650	425	200	100	3,550	40W	60,3mm	5.000 K	BRANCO FRIO	6.600 Lumens	1	1
46.655	425	200	100	3,650	50W	60,3mm	5.000 K	BRANCO FRIO	8.250 Lumens	1	1
46.660	440	270	100	3,750	60W	60,3mm	5.000 K	BRANCO FRIO	9.900 Lumens	1	1
46.665	440	270	100	3,850	80W	60,3mm	5.000 K	BRANCO FRIO	13.200 Lumens	1	1
46.670	440	270	100	3,950	100W	60,3mm	5.000 K	BRANCO FRIO	16.400 Lumens	1	1
46.675	490	270	100	4,500	120W	60,3mm	5.000 K	BRANCO FRIO	19.200 Lumens	1	1
46.680	490	270	100	4,500	150W	60,3mm	5.000 K	BRANCO FRIO	24.750 Lumens	1	1
46.685	490	270	100	4,740	180W	60,3mm	5.000 K	BRANCO FRIO	29.700 Lumens	1	1
46.690	490	270	100	4,860	200W	60,3mm	5.000 K	BRANCO FRIO	33.000 Lumens	1	1
46.695	490	270	100	4,980	240W	60,3mm	5.000 K	BRANCO FRIO	39.600 Lumens	1	1



## Especificações : Técnicas e Comerciais

### Com Base de Relé Fotoelétrico 3 Pinos

Código	Medidas(mm)			Peso (KG)	Potência ( W )	Encaixe P/ Tubo Até	Temperatura Cor ( K )	Fluxo (Lm)		Embalagem	
	C	L	A					Harmonia	Luminoso	Un	Cx
46.700	425	200	100	3,550	40W	60,3mm	4.000 K	BRANCO MORNO	6.600 Lumens	1	1
46.705	425	200	100	3,650	50W	60,3mm	4.000 K	BRANCO MORNO	8.250 Lumens	1	1
46.710	440	270	100	3,750	60W	60,3mm	4.000 K	BRANCO MORNO	9.900 Lumens	1	1
46.715	440	270	100	3,850	80W	60,3mm	4.000 K	BRANCO MORNO	13.200 Lumens	1	1
46.720	440	270	100	3,950	100W	60,3mm	4.000 K	BRANCO MORNO	16.400 Lumens	1	1
46.725	490	270	100	4,500	120W	60,3mm	4.000 K	BRANCO MORNO	19.200 Lumens	1	1
46.730	490	270	100	4,500	150W	60,3mm	4.000 K	BRANCO MORNO	24.750 Lumens	1	1
46.735	490	270	100	4,740	180W	60,3mm	4.000 K	BRANCO MORNO	29.700 Lumens	1	1
46.740	490	270	100	4,860	200W	60,3mm	4.000 K	BRANCO MORNO	33.000 Lumens	1	1
46.745	490	270	100	4,980	240W	60,3mm	4.000 K	BRANCO MORNO	39.600 Lumens	1	1

### Com Base de Relé Fotoelétrico 3 Pinos

Código	Medidas(mm)			Peso (KG)	Potência ( W )	Encaixe P/ Tubo Até	Temperatura Cor ( K )	Fluxo (Lm)		Embalagem	
	C	L	A					Harmonia	Luminoso	Un	Cx
46.750	425	200	100	3,550	40W	60,3mm	5.000 K	BRANCO FRIO	6.600 Lumens	1	1
46.755	425	200	100	3,650	50W	60,3mm	5.000 K	BRANCO FRIO	8.250 Lumens	1	1
46.760	440	270	100	3,750	60W	60,3mm	5.000 K	BRANCO FRIO	9.900 Lumens	1	1
46.765	440	270	100	3,850	80W	60,3mm	5.000 K	BRANCO FRIO	13.200 Lumens	1	1
46.770	440	270	100	3,950	100W	60,3mm	5.000 K	BRANCO FRIO	16.400 Lumens	1	1
46.775	490	270	100	4,500	120W	60,3mm	5.000 K	BRANCO FRIO	19.200 Lumens	1	1
46.780	490	270	100	4,500	150W	60,3mm	5.000 K	BRANCO FRIO	24.750 Lumens	1	1
46.785	490	270	100	4,740	180W	60,3mm	5.000 K	BRANCO FRIO	29.700 Lumens	1	1
46.790	490	270	100	4,860	200W	60,3mm	5.000 K	BRANCO FRIO	33.000 Lumens	1	1
46.795	490	270	100	4,980	240W	60,3mm	5.000 K	BRANCO FRIO	39.600 Lumens	1	1

### Com Base de Relé Fotoelétrico 7 Pinos

Código	Medidas(mm)			Peso (KG)	Potência ( W )	Encaixe P/ Tubo Até	Temperatura Cor ( K )	Fluxo (Lm)		Embalagem	
	C	L	A					Harmonia	Luminoso	Un	Cx
46.800	425	200	100	3,550	40W	60,3mm	4.000 K	BRANCO MORNO	6.600 Lumens	1	1
46.805	425	200	100	3,650	50W	60,3mm	4.000 K	BRANCO MORNO	8.250 Lumens	1	1
46.810	440	270	100	3,750	60W	60,3mm	4.000 K	BRANCO MORNO	9.900 Lumens	1	1
46.815	440	270	100	3,850	80W	60,3mm	4.000 K	BRANCO MORNO	13.200 Lumens	1	1
46.820	440	270	100	3,950	100W	60,3mm	4.000 K	BRANCO MORNO	16.400 Lumens	1	1
46.825	490	270	100	4,500	120W	60,3mm	4.000 K	BRANCO MORNO	19.200 Lumens	1	1
46.830	490	270	100	4,500	150W	60,3mm	4.000 K	BRANCO MORNO	24.750 Lumens	1	1
46.835	490	270	100	4,740	180W	60,3mm	4.000 K	BRANCO MORNO	29.700 Lumens	1	1
46.840	490	270	100	4,860	200W	60,3mm	4.000 K	BRANCO MORNO	33.000 Lumens	1	1
46.845	490	270	100	4,980	240W	60,3mm	4.000 K	BRANCO MORNO	39.600 Lumens	1	1

### Com Base de Relé Fotoelétrico 7 Pinos

Código	Medidas(mm)			Peso (KG)	Potência ( W )	Encaixe P/ Tubo Até	Temperatura Cor ( K )	Fluxo (Lm)		Embalagem	
	C	L	A					Harmonia	Luminoso	Un	Cx
46.850	425	200	100	3,550	40W	60,3mm	5.000 K	BRANCO FRIO	6.600 Lumens	1	1
46.855	425	200	100	3,650	50W	60,3mm	5.000 K	BRANCO FRIO	8.250 Lumens	1	1
46.860	440	270	100	3,750	60W	60,3mm	5.000 K	BRANCO FRIO	9.900 Lumens	1	1
46.865	440	270	100	3,850	80W	60,3mm	5.000 K	BRANCO FRIO	13.200 Lumens	1	1
46.870	440	270	100	3,950	100W	60,3mm	5.000 K	BRANCO FRIO	16.400 Lumens	1	1
46.875	490	270	100	4,500	120W	60,3mm	5.000 K	BRANCO FRIO	19.200 Lumens	1	1
46.880	490	270	100	4,500	150W	60,3mm	5.000 K	BRANCO FRIO	24.750 Lumens	1	1
46.885	490	270	100	4,740	180W	60,3mm	5.000 K	BRANCO FRIO	29.700 Lumens	1	1
46.890	490	270	100	4,860	200W	60,3mm	5.000 K	BRANCO FRIO	33.000 Lumens	1	1
46.895	490	270	100	4,980	240W	60,3mm	5.000 K	BRANCO FRIO	39.600 Lumens	1	1



# BMB CONSTRUÇÕES E COMERCIAL DO ANIL

C.N.P.J.: 04.191.294/0001-37

INSC. ESTADUAL: 77.122.729

## PROPOSTA

À  
PREFEITURA MUNICIPAL DE MERCES UASG 985531  
Pregão Eletrônico n.º 90034 2024  
DATA 18/06/2024 8 HS

### LOTE 15

ITEM	DESCRICAÇÃO DO MATERIAL	UND	QUANT	VLR UNT	VLR TOTAL
122	Luminária pública LED, potência máxima 56W, com INMETRO e PROCEL, TCC 4.0000K, 127/220V, fluxo luminoso mínimo 8.680 lumens, tomada 7 pinos dimerizável 0-10V, cabo de alimentação 5 metros sem emendas NBR60598-1, ajuste de ângulo 20° e + 20° graus, garantia mínima 6 anos assinada pelo fabricante, gravação laser "MERCEDES_PR", cor verde folha. MARCA PERFECET LED MODELO KRONOS	PÇ	030	310,00	9.300,00
123	Luminária pública LED, potência máxima 63W, com INMETRO e PROCEL, TCC 4.000K, 127/220V, fluxo luminoso mínimo 9.765 lumens, tomada 7 pinos dimerizável 0-10V, cabo de alimentação 5 metros sem emendas NBR60598-1, ajuste de ângulo 20° e + 20° graus, garantia mínima 6 anos assinada pelo fabricante, gravação laser "MERCEDES_PR", cor verde folha. MARCA PERFECT LED MODELO KRONOS	PÇ	030	324,00	9.720,00
124	Luminária pública LED, potência máxima 90W, com INMETRO e PROCEL, TCC 4.000K, 127/220V, fluxo luminoso mínimo 13.950 lumens, tomada 7 pinos dimerizável 0-10V, cabo de alimentação 5 metros sem emendas NBR60598-1, ajuste de ângulo 20° e + 20° graus, garantia mínima 6 anos assinada pelo fabricante, gravação laser "MERCEDES_PR", cor verde folha. MARCA PERFECT LED MODELO KRONOS	PÇ	020	380,00	7.600,00
IMPORTA A PRESENTE PROPOSTA EM VINET E SEIS MIL SEISCENTOS E VINTE REAIS					26.620,00

DADOS DO LICITANTE	
Proposta n.º:	90034 2024
Razão Social:	BMB CONSTRUÇOES E COMERCIO DO ANIL LTDA
CNPJ do Faturamento:	04.191.294/0001-37
Inscrição Estadual:	77.122.129
Inscrição Municipal:	0.295.086-3
Endereço:	RUA JOAO RODRIGUES, 42 SAO FCO XAVIER RJ/RJ CEP 20.960.010
E-MAIL para contato:	<a href="mailto:bmbconstrutora@yahoo.com.br">bmbconstrutora@yahoo.com.br</a>
Telefone para Contato:	21-3311-5001 021-99532-4224(procurador)
Banco para depósito:	BRABESCO 237
Agência:	1804
Conta Corrente:	48.270-6
Praça:	RIO DE JANEIRO RJ
PROCURADOR	MARCIO GALVAO DA SILVA
IDENTIDADE	15.797.319-0 SSPSP
CPF	053.842.598-92
ENDEREÇO	ESTRADA DE JACAREPAGUA 7357 BLOCO 2 APTO 404 RIO DE JANEIRO
ADMINISTRADOR	CASADO PROCURADOR DA BMB COMERCIO



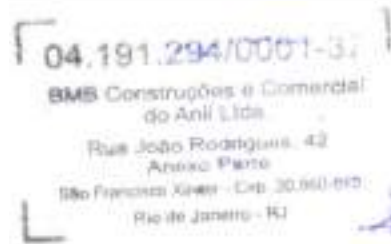
# BMB CONSTRUÇÕES E COMERCIAL DO ANIL

C.N.P.J.: 04.191.294/0001-37

INSC. ESTADUAL: 77.122.729

RIO DE JANEIRO 18 DE JUNHO DE 2024

  
MARCIO GALVAO DA SILVA-PROCURADOR  
RG 15.797319-0 SSP/SP CPF 053.842.598-92







## PROPOSTA DE PREÇOS

À  
PREFEITURA MUNICIPAL DE MERCEDES - 985531

### PREGÃO ELETRÔNICO Nº 90034/2024

**COMERCIAL MARTINS - MATERIAIS ELETRICOS LTDA**, inscrita no CNPJ nº 20.891.953/0001-02, localizada na Avenida Arcebispo Dom Geraldo Fernandes, nº 2542, Centro, Londrina/PR, CEP: 86.025-800, telefone: (43) 9177-1950, e-mail: [guilherme@eletrofm.com.br](mailto:guilherme@eletrofm.com.br), Inscrição Estadual nº 90673012-07, neste ato representada através de seu sócio administrador, GUILHERME FONSECA MARTINS, brasileiro, casado, empresário, residente e domiciliado na Rua Enfermeira Maria Lucília Monti Magalhães, nº 123, Jardim Pioneiros, Londrina/PR, CEP: 86.036-660, sob o CPF nº 051.470.899-93 e RG nº 8.459.717-1 SESP/PR, apresenta a proposta de preços:

LOTE	ITEM	DESCRIÇÃO	UN	MARCA / MODELO	VALOR UN	VALOR TOTAL
4	1	Soquete; tipo 'cebolinha';	30	DECORLUX / DECORLUX	R\$ 0,95	R\$ 28,50
4	2	Soquete fluorescente; para calha;	10	DECORLUX / DECORLUX	R\$ 2,30	R\$ 23,00
4	3	Pino fêmea 10A;	200	RADIAL / RADIAL	R\$ 3,05	R\$ 610,00
4	4	Pino macho 10A;	200	RADIAL / RADIAL	R\$ 3,05	R\$ 610,00
4	5	Pino fêmea 20 A	250	RADIAL / RADIAL	R\$ 4,30	R\$ 1.075,00
4	6	Pino macho 20 A	250	RADIAL / RADIAL	R\$ 4,85	R\$ 1.212,50
4	7	Plafon PVC; soq louça E-27; I	230	BETEL / BETEL	R\$ 2,40	R\$ 552,00
4	8	Sensor de presença parede exton extron	10	QUALITRONIX / QUALITRONIX	R\$ 31,80	R\$ 318,00
4	9	Soquete Pendente	20	RADIAL / RADIAL	R\$ 2,80	R\$ 56,00
4	10	Plugue fêmea 2p+t 20A/250v	70	RADIAL / RADIAL	R\$ 4,30	R\$ 301,00
<b>TOTAL G4</b>						<b>R\$ 4.786,00</b>
5	1	Caixa 2x4, externa;	320	BETEL / BETEL	R\$ 5,05	R\$ 1.616,00
5	2	Canaleta 20x10 c/ dupla face;	520	SOPRANO / SOPRANO	R\$ 8,70	R\$ 4.524,00
5	3	Canaleta piso 60x13x2000, com dupla face;	50	SCHNEIDER / SCHNEIDER	R\$ 72,11	R\$ 3.605,50
5	4	Fita isolante; 20m;	550	DECORLUX / DECORLUX	R\$ 11,37	R\$ 6.253,50
5	5	Alça para cabo 16 mm	40	ONIX / ONIX	R\$ 3,46	R\$ 138,40
5	6	Alça para cabo 25 mm	40	ONIX / ONIX	R\$ 4,89	R\$ 195,60
5	7	Calha comercial 2x40	5	JORDAO / JORDAO	R\$ 45,65	R\$ 228,25
5	8	Bucha 6mm com anel, REFORÇADA;	1900	S.S / S.S	R\$ 0,86	R\$ 1.634,00
5	9	Bucha 8mm com anel, REFORÇADA;	500	S.S / S.S	R\$ 0,44	R\$ 220,00
5	10	Bucha 10mm com anel, REFORÇADA;	400	S.S / S.S	R\$ 0,33	R\$ 132,00
5	11	Alça pref distribuição 1/0 AWG - 50mm amarela	4	ONIX / ONIX	R\$ 9,94	R\$ 39,76

AVENIDA ARCEBISPO DOM GERALDO FERNANDES, 2542, CENTRO, LONDRINA/PR, CEP: 89.025-800.

Telefone: 43 9177-1950

E-mail: [guilherme@eletrofm.com.br](mailto:guilherme@eletrofm.com.br)





5	12	Alça pref serviço 04AWG - 25mm	11	ONIX / ONIX	R\$ 34,17	R\$ 375,87
<b>TOTAL G5</b>						<b>R\$ 18.962,88</b>
7	1	Rele fotocélula bivolt	520	QUALITRONIX / QUALITRONIX	R\$ 20,22	R\$ 10.514,40
7	2	Base para rele fotocélula;	420	QUALITRONIX / QUALITRONIX	R\$ 11,29	R\$ 4.741,80
7	3	Rele de nível tipo CNS; Controle de Nível CNS destinado para controle de nível com sinalização de eletrodo imerso, podendo funcionar em líquidos de diferentes condutividades. Para evitar problemas de corrosão dos eletrodos por eletrólise, os mesmos funcionam em corrente alternada da ordem de micro ampères. Possui LED de coloração verde que sinaliza a imersão de quaisquer dos eletrodos (E1, E2 ou ambos) no líquido. Aplicação: são utilizados no controle de nível de tanques e reservatórios e na proteção de bombas submersas em poços artesianos.	15	WEG / WEG	R\$ 235,32	R\$ 3.529,80
7	4	Rele térmico compatível com contator de 32A;	15	SOPRANO / SOPRANO	R\$ 103,26	R\$ 1.548,90
7	5	Rele térmico compatível com contator de 25A;	15	SOPRANO / SOPRANO	R\$ 69,28	R\$ 1.039,20
7	6	Contator de 32A;	20	SOPRANO / SOPRANO	R\$ 104,35	R\$ 2.087,00
7	7	Contator de 25A	20	SOPRANO / SOPRANO	R\$ 90,12	R\$ 1.802,40
7	8	Contator CJX1B-38 220V;	25	SOPRANO / SOPRANO	R\$ 168,74	R\$ 4.218,50
7	9	Conector perf.; médio; 16-120 x 4-35	600	CONTEL / CONTEL	R\$ 11,90	R\$ 7.140,00
7	10	Conector perf.; 10-95 mm	554	CONTEL / CONTEL	R\$ 9,01	R\$ 4.991,54
7	11	Conector perf.; 25-120 mm	400	CONTEL / CONTEL	R\$ 14,21	R\$ 5.684,00
7	12	Bocal porcelana e-27 cônico (reforçado)	150	DECORLUX / DECORLUX	R\$ 6,03	R\$ 904,50
7	13	Temporizador analógico	20	DECORLUX / DECORLUX	R\$ 40,65	R\$ 813,00
7	14	Soquete adaptador E40 para E27	10	DECORLUX / DECORLUX	R\$ 9,04	R\$ 90,40
<b>TOTAL G7</b>						<b>R\$ 49.105,44</b>
9	1	Luminária pública LM 1 E-27; diâmetro mínimo 30x23; profundidade 10 cm	20	LUZ VITORIA / LUZ VITORIA	R\$ 83,18	R\$ 1.663,60
9	2	Braço para luminária; 1m; galvanizado;	20	LUZ VITORIA / LUZ VITORIA	R\$ 45,98	R\$ 919,60
<b>TOTAL G9</b>						<b>R\$ 2.583,20</b>
10	1	Haste de aterramento 5/8" para SPDA, com conector	20	LOBATO / LOBATO	R\$ 62,02	R\$ 1.240,40
10	2	Eletroduto flexível corrugado reforçado, PVC, DN 40mm, Ø 1.1/4	300	J.F / J.F	R\$ 5,95	R\$ 1.785,00
10	3	Cabo de cobre XLPE/EPR 0,6/1KV 10mm <sup>2</sup> anti-chama	400	BLUCABOS / BLUCABOS	R\$ 9,27	R\$ 3.708,00



10	4	Cabo PP cobre XLPE 0,6/1KV 3x1,5mm <sup>2</sup> , anti-chama	800	BLUCABOS / BLUCABOS	R\$ 5,21	R\$ 4.168,00
10	5	Condutor de cobre XLPE 1KV #10mm <sup>2</sup>	400	BLUCABOS / BLUCABOS	R\$ 9,40	R\$ 3.760,00
<b>TOTAL G10</b>						<b>R\$ 14.661,40</b>
12	1	Cabeçote de alumínio fundido Ø 1"	10	BETEL / BETEL	R\$ 6,14	R\$ 61,40
12	2	Contator tripolar, corrente de 50A, 500V	15	SOPRANO / SOPRANO	R\$ 265,82	R\$ 3.987,30
12	3	Conector cunha	30	INTELLI / INTELLI	R\$ 20,24	R\$ 607,20
12	4	Curva 90° em aço zincado Ø3/4"	10	LIDER / LIDER	R\$ 15,14	R\$ 151,40
12	5	Curva 90° em aço zincado Ø 1"	10	LIDER / LIDER	R\$ 24,37	R\$ 243,70
<b>TOTAL G12</b>						<b>R\$ 5.051,00</b>
13	1	Grampo metálico tipo olhal para haste de aterramento de 5/8"	30	BETEL / BETEL	R\$ 8,92	R\$ 267,60
13	2	Bucha em alumínio, com rosca, de 1", para eletroduto	10	DAISA / DAISA	R\$ 2,20	R\$ 22,00
13	3	Bucha em alumínio, com rosca, de 3/4", para eletroduto	10	DAISA / DAISA	R\$ 1,20	R\$ 12,00
13	4	Duto Corrugado 2", rolo com 50 metros	4	J.F / J.F	R\$ 253,96	R\$ 1.015,84
13	5	Grampo miguelão montado 15x50	15	RI / RI	R\$ 1,53	R\$ 22,95
<b>TOTAL G13</b>						<b>R\$ 1.340,39</b>
17	1	Isolador olhal, de porcelana, tipo pimentão	30	MORUMBI / MORUMBI	R\$ 12,18	R\$ 365,40
<b>TOTAL GERAL</b>						<b>R\$ 96.855,71</b>

**Valor total da proposta de R\$ 96.855,71 (NOVENTA E SEIS MIL E OITOCENTOS E CINQUENTA E CINCO REAIS E SETENTA E UM CENTAVOS).**

Validade da proposta: 60 (noventa) dias.  
Prazo de entrega: conforme Edital;  
Prazo para pagamento: conforme Edital;

**DADOS COMERCIAIS:**

Banco: Itaú  
Ag: 3737  
CC: 20668-4  
CNPJ: 20.891.953/0001-02

**DADOS DO RESPONSÁVEL:**

Nome: Guilherme Fonseca Martins;  
Nacionalidade: Brasileiro;  
Estado Civil: Casado;  
Profissão: Empresário;  
Data de Nascimento: 24/071986;



Endereço: Rua Enfermeira Maria Lucília Monti Magalhães, nº 123, Jardim Pioneiros, Londrina/PR,  
CEP: 86.036-660;  
CPF: 051.470.899-93;  
RG: 8.459.717-1 SESP/PR;  
E-mail: [guilherme@eletrofm.com.br](mailto:guilherme@eletrofm.com.br);  
Telefone: (43) 9177-1950.

**OBSERVAÇÕES:**

Declaramos que estamos de pleno acordo com todas as condições estabelecidas no Edital e seus Anexos, bem como aceitamos todas as obrigações e responsabilidades especificadas.

Declaramos que nos preços cotados estão incluídas todas as despesas que, direta ou indiretamente, fazem parte do presente objeto, tais como gastos da empresa com suporte técnico e administrativo, encargos trabalhistas, impostos, seguros, taxas, ou quaisquer outros que possam incidir sobre gastos da empresa, sem quaisquer acréscimos em virtude de expectativa inflacionária e deduzidos os descontos eventualmente concedidos.

Caso nos seja adjudicado o objeto da licitação, comprometemo-nos em assinar o Contrato no prazo determinado no documento de convocação.

Será cumprido o fornecimento de acordo com a especificação da proposta e com o edital, a partir da assinatura do contrato.

Londrina/PR, 19 de junho de 2024.



---

**COMERCIAL MARTINS - MATERIAIS ELETRICOS LTDA**  
**CNPJ: 20.891.953/0001-02**  
**GUILHERME FONSECA MARTINS**  
**CPF: 051.470.899-93**

**E.G.A COMÉRCIO E REPRESENTAÇÃO LTDA****CNPJ: 50.889.102/0001-88 / INSCRIÇÃO ESTADUAL: 004629917.00-26****MUNICÍPIO DE MERCEDES  
ESTADO DO PARANÁ  
PREGÃO ELETRÔNICO Nº: 90034/2024****Razão Social:** E.G.A COMÉRCIO E REPRESENTAÇÃO LTDA**Nome completo, RG e CPF do titular/representante:**

Edilson Gonçalves de Andrade/ SSPMG 3.544.717/ CPF: 621.835.246-34

**CNPJ nº:** 50.889.102/0001-88**Endereço:** Rua Coronel Mário Campos, Nº 237, Bairro Industrial, Contagem.**Telefone/Fax:** (31) 2568-6800**E-mail:** egacomercio01@gmail.com**Banco:** Banco do Brasil - 001**Agência:** 3808-3**Conta Corrente:** 12758-2

Após cuidadoso exame e estudo do edital do certame licitatório em referência, seus anexos e apensos, com os quais concordamos, viemos apresentar nossa proposta de conformidade com as condições nesse instrumento convocatório.

Descrição do Objeto: Registro de Preços para eventual aquisição de materiais elétricos destinados a manutenção dos órgãos públicos e para manutenção preventiva e corretiva do sistema de iluminação pública, para um período de 12 (doze) meses, conforme Termo de Referência **(Anexo V)**.

**PROPOSTA**

ITEM	DESCRIÇÃO DO MATERIAL	MARCA	UNID	QTDE	VALOR UNIT. R\$	VALOR TOTAL R\$
1	<b>LUMINÁRIA DE ILUMINAÇÃO PÚBLICA EM LED DECORATIVA – MÁXIMA DE 120W.</b> Luminária de Iluminação Pública em LED, fluxo luminoso mínimo da luminária de 13.293 lumens e potência elétrica máxima de 120W. Garantia mínima de 5 anos contra defeitos de fabricação. Marca/Modelo de Referência: Luminária Decorativa Ilumitec Egeu	PERFECTLED	UND	70	799,19	55.943,30
					<b>TOTAL</b>	<b>R\$ 55.943,30</b>

Rua Coronel Mário Campos, 237, Industrial.

Contagem – MG

Telefone: (31) 2568-6800 / 2568-6810 / 98213-0505

E-mail: [egacomercio01@gmail.com](mailto:egacomercio01@gmail.com) 19 de junho de 2024.

**E.G.A COMÉRCIO E REPRESENTAÇÃO LTDA**

**CNPJ: 50.889.102/0001-88 / INSCRIÇÃO ESTADUAL: 004629917.00-26**

Declaramos que nos preços propostos estão incluídas todas as despesas relacionadas com o objeto, como tributos, encargos trabalhistas, previdenciários, fiscais, comerciais, taxas, fretes, seguros, deslocamentos de pessoal, transporte, garantia e quaisquer outras que incidam direta ou indiretamente no valor total dos produtos.

Declaramos que estamos de pleno acordo com todas as condições estabelecidas no Edital e seus anexos, bem como aceitamos todas as obrigações especificadas.

**Prazo de garantia dos materiais:** Mínimo de 12 (doze) meses, contados a partir do recebimento definitivo do objeto.

**Prazo de validade da proposta:** 90 (Noventa) dias, contados da sua emissão.

**Prazo de entrega dos materiais:** Será feito de acordo com as condições constantes no Termo de Referência.



---

Edilson Gonçalves de Andrade  
CPF: 621.835.246-34

Rua Coronel Mário Campos, 237, Industrial.  
Contagem – MG  
Telefone: (31) 2568-6800 / 2568-6810 / 98213-0505  
E-mail: [egacomercio01@gmail.com](mailto:egacomercio01@gmail.com) 19 de junho de 2024.

**E.G.A COMÉRCIO E REPRESENTAÇÃO LTDA**

**CNPJ: 50.889.102/0001-88 / INSCRIÇÃO ESTADUAL: 004629917.00-26**

**DECLARAÇÃO INTEGRANTE DA PROPOSTA**

**DECLARAMOS**, sob as penas da Lei que:

a) a proposta apresentada para participar da presente Licitação foi elaborada de maneira independente e o seu conteúdo não foi, no todo ou em parte, direta ou indiretamente, informado, discutido ou recebido de qualquer outro participante potencial ou de fato da presente Licitação, por qualquer meio ou por qualquer pessoa;

b) os produtos e/ou serviços ofertados atendem todas as especificações contidas no Termo de Referência do presente edital;

c) estão inclusos todos os custos, dentre estes, todas as despesas de pessoal, com frete, seguros, impostos, taxas, encargos e demais despesas indispensáveis à execução do objeto da presente licitação;

d) teremos disponibilidade dos produtos e/ou serviços e estes serão entregues e/ou executados no prazo previsto estipulado no Termo de Referência;

e) estamos cientes que as condições para pagamento são de **até 30 (trinta) dias**; e,

f) estamos de acordo e cientes com todas as exigências estipuladas em edital.

Atenciosamente,



---

Edilson Gonçalves de Andrade  
CPF: 621.835.246-34

Rua Coronel Mário Campos, 237, Industrial.  
Contagem – MG  
Telefone: (31) 2568-6800 / 2568-6810 / 98213-0505  
E-mail: [egacomercio01@gmail.com](mailto:egacomercio01@gmail.com) 19 de junho de 2024.



## E.G.A COMÉRCIO E REPRESENTAÇÃO LTDA

CNPJ: 50.889.102/0001-88 / INSCRIÇÃO ESTADUAL: 004629917.00-26

### DECLARAÇÃO DE MICROEMPRESA E EMPRESA DE PEQUENO PORTE

Para fins de participação na licitação do **PREGÃO: 90034/2024** a E.G.A COMERCIO E REPRESENTAÇÃO LTDA LTDA, CNPJ nº 50.889.102/0001-88, sediada (o) Rua Coronel Mario Campos Nº 237, Bairro Industrial, Contagem, declara, sob as penas da lei que é **Empresa de Pequeno Porte**, na forma da Lei Complementar nº 123, de 14.12.2006. E ainda declarar, sob pena de submeter-se à aplicação das sanções definidas nos arts. 7º e 9º, da Lei nº 10.520/03, **que não incide em nenhuma das vedações estabelecidas no art. 3º, § 4º, da Lei Complementar nº 123, de 14 de dezembro de 2006, abaixo transcritas:**

Art. 3º Para os efeitos desta Lei Complementar consideram-se microempresas ou empresas de pequeno porte a sociedade empresária, a sociedade simples e o empresário a que se refere o art. 966 da Lei nº 10.406, de 10 de janeiro de 2002, devidamente registrados no Registro de Empresas Mercantis ou no Registro Civil de Pessoas Jurídicas, conforme o caso, desde que:

§ 4º Não se inclui no regime diferenciado e favorecido previsto nesta Lei Complementar, para nenhum efeito legal, a pessoa jurídica:

I – de cujo capital participe outra pessoa jurídica;

II – que seja filial, sucursal, agência ou representação, no País, de pessoa jurídica com sede no exterior;

III – de cujo capital participe pessoa física que seja inscrita como empresário, ou seja, sócia de outra empresa que receba tratamento jurídico diferenciado nos termos desta Lei Complementar, desde que a receita bruta global ultrapasse o limite de que trata o inciso II do caput deste artigo;

IV – cujo titular ou sócio participe com mais de 10% (dez por cento) do capital de outra empresa não beneficiada por esta Lei Complementar, desde que a receita bruta global ultrapasse o limite de que trata o inciso II do caput deste artigo;

V – cujo sócio ou titular seja administrador ou equiparado de outra pessoa jurídica com fins lucrativos, desde que a receita bruta global ultrapasse o limite de que trata o inciso II do caput deste artigo;

VI – constituída sob a forma de cooperativas, salvo as de consumo;

VII – que participe do capital de outra pessoa jurídica;

VIII – que exerça atividade de banco comercial, de investimentos e de desenvolvimento, de caixa econômica, de sociedade de crédito, financiamento e investimento ou de crédito imobiliário, de corretora ou de distribuidora de títulos, valores mobiliários e câmbio, de empresa de arrendamento mercantil, de seguros privados e de capitalização ou de previdência complementar;

IX – resultante ou remanescente de cisão ou qualquer outra forma de desmembramento de pessoa jurídica que tenha ocorrido em um dos 05 (cinco) anos-calendário anteriores;

X – constituída sob a forma de sociedade por ações.



Edilson Gonçalves de Andrade

CPF: 621.835.246-34

Rua Coronel Mário Campos, 237, Industrial.

Contagem – MG

Telefone: (31) 2568-6800 / 2568-6810 / 98213-0505

E-mail: [egacomercio01@gmail.com](mailto:egacomercio01@gmail.com) 19 de junho de 2024.

**E.G.A COMÉRCIO E REPRESENTAÇÃO LTDA**

**CNPJ: 50.889.102/0001-88 / INSCRIÇÃO ESTADUAL: 004629917.00-26**

**DECLARAÇÃO DE INEXISTÊNCIA DE FATO IMPEDITIVO**

A Empresa E.G.A COMÉRCIO E REPRESENTAÇÃO LTDA, CNPJ nº. 50.889.102/0001-88 com sede à RUA CORONEL MÁRIO CAMPOS Nº 237, declara, sob as penas da lei, que, até a presente data, inexistem fatos impeditivos para sua habilitação, no presente processo licitatório, ciente da obrigatoriedade de declarar ocorrências posteriores.



---

Edilson Gonçalves de Andrade  
CPF: 621.835.246-34

Rua Coronel Mário Campos, 237, Industrial.  
Contagem – MG  
Telefone: (31) 2568-6800 / 2568-6810 / 98213-0505  
E-mail: [egacomercio01@gmail.com](mailto:egacomercio01@gmail.com) 19 de junho de 2024.

**E.G.A COMÉRCIO E REPRESENTAÇÃO LTDA**

**CNPJ: 50.889.102/0001-88 / INSCRIÇÃO ESTADUAL: 004629917.00-26**

**DECLARAÇÃO DE CONCESSÃO DE EMPREGO A MENORES**

A Empresa E.G.A COMÉRCIO E REPRESENTAÇÃO LTDA, CNPJ nº. 50.889.102/0001-88 com sede à RUA CORONEL MÁRIO CAMPOS Nº 237, declara, sob as penas da lei, para fins do disposto no inciso V do art. 27, da Lei n. 8.666, de 21/06/93, acrescido pela Lei n. 9.854, de 27/10/99, que não emprega menor de 18 (dezoito) anos em trabalho noturno, perigoso ou insalubre, tampouco menor de 16 (dezesesseis) anos em qualquer trabalho, salvo na condição de aprendiz, a partir dos 14 (quatorze) anos, na forma da lei.



---

Edilson Gonçalves de Andrade  
CPF: 621.835.246-34

Rua Coronel Mário Campos, 237, Industrial.  
Contagem – MG  
Telefone: (31) 2568-6800 / 2568-6810 / 98213-0505  
E-mail: [egacomercio01@gmail.com](mailto:egacomercio01@gmail.com) 19 de junho de 2024.

## **E.G.A COMÉRCIO E REPRESENTAÇÃO LTDA**

**CNPJ: 50.889.102/0001-88 / INSCRIÇÃO ESTADUAL: 004629917.00-26**

### **DECLARAÇÃO DE IDONEIDADE**

E.G.A COMÉRCIO E REPRESENTAÇÃO LTDA, CNPJ nº. 50.889.102/0001-88, por intermédio de seu representante legal o Sr. Edilson Gonçalves de Andrade, portador da Carteira de Identidade nº MG 3.544.717 e do CPF nº 621.835.246-34, declara sob as penalidades legais, para fins de participação no **PREGÃO: 90034/2024** que:

- os documentos que compõem o edital foram colocados à disposição e tomou conhecimento de todas as informações, condições locais e grau de dificuldade do cumprimento do objeto;
- aceita participar da presente licitação nas condições estipuladas neste edital e, caso vencedor, assume integralmente a responsabilidade pelo fornecimento do seu objeto;
- não se encontra declarada inidônea para licitar ou contratar com órgãos da Administração Pública;
- cumpre plenamente todos os requisitos de habilitação exigidos nesta licitação e inexistente fato impeditivo para tal.

Declara ainda que não se encontra impedida de participar de licitação no âmbito da Administração Estadual em decorrência do disposto no artigo 155 da Lei Estadual nº 15608/07.



---

Edilson Gonçalves de Andrade  
CPF: 621.835.246-34

Rua Coronel Mário Campos, 237, Industrial.  
Contagem – MG  
Telefone: (31) 2568-6800 / 2568-6810 / 98213-0505  
E-mail: [egacomercio01@gmail.com](mailto:egacomercio01@gmail.com) 19 de junho de 2024.

## E.G.A COMÉRCIO E REPRESENTAÇÃO LTDA

CNPJ: 50.889.102/0001-88 / INSCRIÇÃO ESTADUAL: 004629917.00-26

### DECLARAÇÃO DE ELABORAÇÃO INDEPENDENTE DE PROPOSTA

Ref.: PREGÃO ELETRÔNICO  
**PREGÃO: 90034/2024**

Prezados Senhores,

E.G.A COMÉRCIO E REPRESENTAÇÃO LTDA, como representante devidamente constituído de Edilson Gonçalves de Andrade, CNPJ nº 50.889.102/0001-88, para fins do disposto no Edital do Pregão Eletrônico **PREGÃO: 90034/2024** declara, sob as penas da lei, em especial o art. 299 do Código Penal Brasileiro, que:

a) A proposta anexa foi elaborada de maneira independente pela Licitante, e que o conteúdo da proposta anexa não foi, no todo ou em parte, direta ou indiretamente, informado a, discutido com ou recebido de qualquer outro participante potencial ou de fato do Pregão Eletrônico **PREGÃO: 90034/2024**

b) A intenção de apresentar a proposta anexa não foi informada a, discutido com ou recebido de qualquer outro participante potencial ou de fato do Pregão Eletrônico **90034/2024**, por qualquer meio ou por qualquer pessoa;

c) Que não tentou, por qualquer meio ou por qualquer pessoa, influir na decisão de qualquer outro participante potencial ou de fato do Pregão Eletrônico **PREGÃO: 90034/2024** quanto a participar ou não da referida licitação;

d) Que o conteúdo da proposta anexa não será, no todo ou em parte, direta ou indiretamente, comunicado a ou discutido com qualquer outro participante potencial ou de fato do Pregão Eletrônico **PREGÃO: 90034/2024** antes da adjudicação do objeto da referida licitação;

e) Que o conteúdo da proposta anexa não foi, no todo ou em parte, direta ou indiretamente, informado a, discutido com ou recebido de qualquer integrante do Departamento de Manutenção e Operação abertura oficial das propostas;

f) Que está plenamente ciente do teor e da extensão desta declaração e que detém plenos poderes e informações para firmá-la. Prazo de entrega de acordo com o Edital, iniciando a partir da assinatura do contrato.



---

Edilson Gonçalves de Andrade  
CPF: 621.835.246-34

Rua Coronel Mário Campos, 237, Industrial.  
Contagem – MG  
Telefone: (31) 2568-6800 / 2568-6810 / 98213-0505  
E-mail: [egacomercio01@gmail.com](mailto:egacomercio01@gmail.com) 19 de junho de 2024.

**E.G.A COMÉRCIO E REPRESENTAÇÃO LTDA**

**CNPJ: 50.889.102/0001-88 / INSCRIÇÃO ESTADUAL: 004629917.00-26**

**DECLARAÇÃO DE INEXISTÊNCIA DE EMPREGADO MENOR**

**PREGÃO: 90034/2024**

E.G.A COMÉRCIO E REPRESENTAÇÃO LTDA, CNPJ nº. 50.889.102/0001-88, por intermédio de seu representante legal o Sr. Edilson Gonçalves de Andrade, portador da Carteira de Identidade nº MG 3.544.717 e do CPF nº 621.835.246-34, **DECLARA**, para fins do disposto no inciso V do art. 27 da Lei nº 8666, de 21 de junho de 1993, acrescido pela Lei nº 9.854, de 27 de outubro de 1999, que não emprega menor de dezoito anos em trabalho noturno, perigoso ou insalubre e não emprega menor de dezesseis anos.



---

Edilson Gonçalves de Andrade  
CPF: 621.835.246-34

Rua Coronel Mário Campos, 237, Industrial.  
Contagem – MG  
Telefone: (31) 2568-6800 / 2568-6810 / 98213-0505  
E-mail: [egacomercio01@gmail.com](mailto:egacomercio01@gmail.com) 19 de junho de 2024.



## **E.G.A COMÉRCIO E REPRESENTAÇÃO LTDA**

**CNPJ: 50.889.102/0001-88 / INSCRIÇÃO ESTADUAL: 004629917.00-26**

### **DECLARAÇÃO DE OPTANTES PELO SIMPLES**

Ilmo. Senhor Pregoeiro,

E.G.A COMÉRCIO E REPRESENTAÇÃO LTDA com sede na Rua Coronel Mario Campos Nº237, Bairro Industrial – Contagem, inscrita no CNPJ sob o nº 50.889.102/0001-88, DECLARA à, para fins de não incidência na fonte do IRPJ, da Contribuição Social sobre o Lucro Líquido (CSLL), da Contribuição para o Financiamento da Seguridade Social (COFINS), e da Contribuição para o PIS/PASEP, a que se refere o art. 64 da Lei nº 9.430, de 27 de dezembro de 1996, que é regularmente inscrita no Regime Especial Unificado de Arrecadação de Tributos e Contribuições devidos pelas Microempresas e Empresas de Pequeno Porte – Simples Nacional, de que trata o art. 12 da Lei Complementar nº 123, de 14 de dezembro de 2006.

Para esse efeito, a declarante informa que:

I - preenche os seguintes requisitos:

a) conserva em boa ordem, pelo prazo de 5 (cinco) anos, contado da data da emissão, os documentos que comprovam a origem de suas receitas e a efetivação de suas despesas, bem como a realização de quaisquer outros atos ou operações que venham a modificar sua situação patrimonial; e

b) cumpre as obrigações acessórias a que está sujeita, em conformidade com a legislação pertinente;

II - o signatário é representante legal desta empresa, assumindo o compromisso de informar à Secretaria da Receita Federal do Brasil e à pessoa jurídica pagadora, imediatamente, eventual desenquadramento da presente situação e está ciente de que a falsidade na prestação dessas informações, sem prejuízo do disposto no art. 32 da Lei nº 9.430, de 1996, o sujeitará, com as demais pessoas que para ela concorrem, às penalidades previstas na legislação criminal e tributária, relativas à falsidade ideológica (art. 299 do Decreto-Lei nº 2.848, de 7 de dezembro de 1940 – Código Penal) e ao crime contra a ordem tributária (art. 1º da Lei nº 8.137, de 27 de dezembro de 1990).



---

Edilson Gonçalves de Andrade  
CPF: 621.835.246-34

Rua Coronel Mário Campos, 237, Industrial.  
Contagem – MG  
Telefone: (31) 2568-6800 / 2568-6810 / 98213-0505  
E-mail: [egacomercio01@gmail.com](mailto:egacomercio01@gmail.com) 19 de junho de 2024.

## **E.G.A COMÉRCIO E REPRESENTAÇÃO LTDA**

**CNPJ: 50.889.102/0001-88 / INSCRIÇÃO ESTADUAL: 004629917.00-26**

### **DECLARAÇÃO DE INEXISTÊNCIA DE NEPOTISMO - PESSOA JURÍDICA**

Declaro, diante da exigência contida nos artigos 1º e 2º, inciso V, da Resolução Nº 07 do Conselho Nacional de Justiça, de 18 de outubro de 2005, que esta empresa não possui em seu quadro societário qualquer sócio na condição de cônjuge, companheiro ou parente em linha reta, colateral ou por afinidade, até o terceiro grau, inclusive, dos respectivos membros ou juízes vinculados, ou servidor investido em cargo de direção e assessoramento dessa Corte de Justiça.

*Art. 1º É vedada a prática de nepotismo no âmbito de todos os órgãos do Poder Judiciário, sendo nulos os atos assim caracterizados.*

*Art. 2º Constituem práticas de nepotismo, dentre outras: (...)*

*V – a contratação, em casos excepcionais de dispensa ou inexigibilidade de licitação, de pessoa jurídica da qual sejam sócios cônjuge, companheiro ou parente em linha reta, colateral ou por afinidade, até o terceiro grau, inclusive, dos respectivos membros ou juízes vinculados, ou servidor investido em cargo de direção e de assessoramento; (Redação dada pela Resolução nº 229, de 22.06.16)*

*VI - a contratação, independentemente da modalidade de licitação, de pessoa jurídica que tenha em seu quadro societário cônjuge, companheiro ou parente em linha reta, colateral ou por afinidade até o terceiro grau, inclusive, dos magistrados ocupantes de cargos de direção ou no exercício de funções administrativas, assim como de servidores ocupantes de cargos de direção, chefia e assessoramento vinculados direta ou indiretamente às unidades situadas na linha hierárquica da área encarregada da licitação. (Incluído pela Resolução nº 229, de 22.06.16)*

*(...)*

*§ 3º A vedação constante do inciso VI deste artigo se estende às contratações cujo procedimento licitatório tenha sido deflagrado quando os magistrados e servidores geradores de incompatibilidade estavam no exercício dos respectivos cargos e funções, assim como às licitações iniciadas até 6 (seis) meses após a desincompatibilização. (Incluído pela Resolução nº 229, de 22.06.16)*

*§ 4º A contratação de empresa pertencente a parente de magistrado ou servidor não abrangido pelas hipóteses expressas de nepotismo poderá ser vedada pelo tribunal, quando, no caso concreto, identificar risco potencial de contaminação do processo licitatório. (Incluído pela Resolução nº 229, de 22.06.16).*

Declaro, ainda, que no caso de alteração da situação societária que se enquadre na referida resolução, comprometo-me a comunicar tal fato a essa Vara da Infância e da Juventude do Distrito Federal, imediatamente.

Razão Social: E.G.A COMÉRCIO E REPRESENTAÇÃO LTDA

CNPJ nº 50.889.102/0001-88



Edilson Gonçalves de Andrade  
CPF: 621.835.246-34

Rua Coronel Mário Campos, 237, Industrial.

Contagem – MG

Telefone: (31) 2568-6800 / 2568-6810 / 98213-0505

E-mail: [egacomercio01@gmail.com](mailto:egacomercio01@gmail.com) 19 de junho de 2024.

**E.G.A COMÉRCIO E REPRESENTAÇÃO LTDA**

**CNPJ: 50.889.102/0001-88 / INSCRIÇÃO ESTADUAL: 004629917.00-26**

**DECLARAÇÃO DE SUSTENTABILIDADE AMBIENTAL**

**PREGÃO: 90034/2024**

**PROPONENTE: E.G.A COMÉRCIO E REPRESENTAÇÃO LTDA**

**ENDEREÇO: Rua Coronel Mario Campos Nº 237, Bairro Industrial, Contagem.**

**CNPJ: 50.889.102/0001-88**

**FONE: (31) 2568-6800 / 2568-6810 / 98213-0505**

Declaro sob as penas da Lei nº 6.938/1981, na qualidade de proponente do procedimento licitatório, sob a modalidade **PREGÃO: 90034/2024** instaurado pelo Processo Administrativo de Nº 23072.0449322/2016-10, que atendemos aos critérios de qualidade ambiental e sustentabilidade socioambiental, respeitando as normas de proteção do meio ambiente.

Estou ciente da obrigatoriedade da apresentação das declarações e certidões pertinentes dos órgãos competentes quando solicitadas como requisito para habilitação e da obrigatoriedade do cumprimento integral ao que estabelece o art. 6º e seus incisos, da Instrução Normativa nº 01, de 19 de janeiro de 2010, do Ministério do Planejamento, Orçamento e Gestão – MPOG e Decreto nº 7.746 de 5 de junho de 2012, que estabelece critérios, práticas e diretrizes para a promoção do desenvolvimento nacional sustentável.

Estou ciente da obrigatoriedade da apresentação do registro no Cadastro Técnico Federal de Atividades Potencialmente Poluidoras ou Utilizadores de Recursos Ambientais caso minha empresa exerça uma das atividades constantes no Anexo II da Instrução Normativa nº 31, de 03 de dezembro de 2009, do IBAMA.

Por ser a expressão da verdade, firmamos a presente.



---

Edilson Gonçalves de Andrade

CPF: 621.835.246-34

Rua Coronel Mário Campos, 237, Industrial.

Contagem – MG

Telefone: (31) 2568-6800 / 2568-6810 / 98213-0505

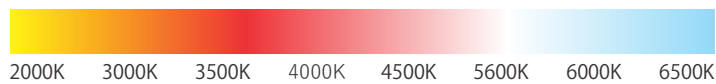
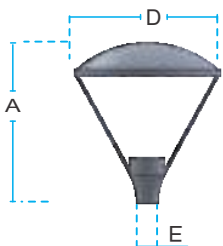
E-mail: [egacomercio01@gmail.com](mailto:egacomercio01@gmail.com) 19 de junho de 2024.

# LUMINÁRIA LED SMD LITHOS 2

220V à 240V

ATÉ 50.000 H VIDA ÚTIL

PRODUTO RECICLÁVEL



- 220 à 240V
- TECNOLOGIA LED
- NÃO DIMERIZÁVEL
- 120° ÂNGULO DE ABERTURA
- >80 IRC
- USO EXTERNO
- 66 ÍNDICE DE PROTEÇÃO



Aplicação:  
Praças,  
Jardins e  
Condomínios

## Características

- \* Luminária pública decorativa
- \* Composta de módulo LED blindado com aletas de dissipação
- \* Visor frontal (lente do módulo) em policarbonato
- \* Soqueteira, haste e aro em aço galvanizado e pintado
- \* Refletor e tampa superior em chapa de alumínio tratada
- \* Acabamento total com pintura epoxi em pó
- \* Dispositivo anti-surto DPS 10KV/10KA
- \* Driver on board (direto na placa)
- \* Não emite raios ultra-violeta
- \* Fluxo luminoso constante em toda faixa de tensão
- \* Construção livre de mercúrio
- \* Baixo consumo de energia
- \* Led modelo SMD
- \* Variações de potência do chip SMD 50W

## Opcional

- \* Pintura nas cores preto ou cinza
- \* Garantia estendida

**Garantia**  
**5anos**

## Funcionamento

- \* Temperatura Ambiente de -20°C à 55°C
- \* Tensão de entrada 220V à 240V
- \* Frequência 50/60 Hz
- \* Potência nominal de 120W
- \* IRC >0,80
- \* Fator de potência >0,96
- \* Eficácia energética da luminária até 120 Lm/W
- \* Ângulo abertura do Facho 120°
- \* Vida útil 50.000h

## Sistema de Instalação

- \* Tipo de instalação em encaixe para Topo de poste
- \* Topo de postes com diâmetros de 50 mm à 63,5 mm

## Especificações :

### Técnicas e Comerciais

#### COR PRETO

Cód.	Medidas (mm)			Peso (KG)	Potência ( W )	Temperatura Cor ( K )	Cor Luminosa Harmonia	Fluxo Luminoso	Embalagem	
	Ø D	A	Ø E						Un	Cx
29.820	580	610	70	8,850	120W	6.500 K	BRANCO FRIO	18.000 Lumens	1	1
29.825	580	610	70	8,850	120W	5.000 K	BRANCO FRIO	18.000 Lumens	1	1

#### COR CINZA

Cód.	Medidas (mm)			Peso (KG)	Potência ( W )	Temperatura Cor ( K )	Cor Luminosa Harmonia	Fluxo Luminoso	Embalagem	
	Ø D	A	Ø E						Un	Cx
29.821	580	610	70	8,850	120W	6.500 K	BRANCO FRIO	18.000 Lumens	1	1
29.826	580	610	70	8,850	120W	5.000 K	BRANCO FRIO	18.000 Lumens	1	1

Gostaríamos de submeter à consideração de Vossa Senhoria a justificativa técnica referente à nossa luminária pública de LED, conforme solicitado no Edital 90034/2024, Processo 34/2024 do Município de Mercedes, Estado do Paraná.

### 1. Especificações Técnicas da Luminária:

- **Potência:** 80W
- **Fluxo Luminoso:** 13.280 lm
- **Garantia:** 6 anos

### 2. Justificativa Técnica:

De acordo com a Portaria INMETRO Nº 62, de 17 de fevereiro de 2022, e a norma ABNT NBR 5101:2012, há uma margem de tolerância para especificações técnicas de luminárias de LED. A normativa permite variações de até 10% nas especificações de potência e fluxo luminoso, visando a flexibilidade e a acomodação de pequenos desvios de fabricação, que não afetam o desempenho geral e a conformidade do produto.

### 3. Margem de Tolerância:

#### Potência

- **Potência Máxima Solicitada:** 90W
- **Potência da Luminária Ofertada:** 80W
- **Variação Permitida ( $\pm 10\%$ ):** 72W a 99W

#### Fluxo Luminoso

- **Fluxo Luminoso Mínimo Solicitado:** 13.950 lm
- **Fluxo Luminoso da Luminária Ofertada:** 13.280 lm
- **Variação Permitida ( $\pm 10\%$ ):** 12.555 lm a 15.345 lm

### Citações Normativas

#### Norma ABNT NBR 5101:2012

- **Localização:** Item 4.2.1: "A potência total do circuito, na tensão nominal, não pode ser superior a 110% do valor declarado."
- **Localização:** Item 4.2.4: "A corrente de alimentação, na tensão nominal, não pode diferir em mais de 10% do valor declarado no dispositivo de controle ou na literatura do fornecedor."



## Portaria INMETRO Nº 62/2022

- **Localização:** Anexo I, Artigo 4.2.3.3: "Para dispositivos de controle com corrente de saída não estabilizada, quando alimentados com a tensão nominal, a corrente de saída não pode diferir mais de  $\pm 10\%$  da corrente nominal dos módulos de LED."
- **Localização:** Anexo I, Artigo 4.2.3.4: "Para dispositivos de controle com corrente de saída estabilizada, quando alimentados em qualquer tensão entre 92% e 106% da tensão nominal, a corrente de saída não pode apresentar variação superior a  $\pm 10\%$  da corrente nominal dos módulos de LED."

## 4. Garantia

Nossa luminária oferece uma garantia de 6 anos, o que está em conformidade com os requisitos estabelecidos pela normativa e é um indicativo da durabilidade e confiabilidade do nosso produto.

## 5. Conclusão

Baseados na análise acima e nos regulamentos pertinentes, solicitamos a aceitação da nossa luminária de LED, que atende aos parâmetros de potência e fluxo luminoso dentro das margens de tolerância permitidas pelas normas técnicas. Estamos confiantes de que nossa solução proporcionará iluminação eficiente e sustentável para o Município de Mercedes.

Agradecemos pela consideração e nos colocamos à disposição para quaisquer esclarecimentos adicionais.

Atenciosamente,

Levi da Conceição Ferreira

LEVI DA CONCEICAO  
FERREIRA:00658103687

Assinado de forma digital por LEVI  
DA CONCEICAO  
FERREIRA:00658103687  
Dados: 2024.06.19 15:33:11 -03'00'

Eficilux Comércio e Serviço de Equipamentos Elétricos LTDA - EPP

E-mail: [eficilux@eficilux.com.br](mailto:eficilux@eficilux.com.br)

## Referências Normativas

Especificação	Norma/Regulamento	Localização na Norma
Variação de Potência	ABNT NBR 5101:2012	Item 4.2.1
Variação de Corrente de Alimentação	ABNT NBR 5101:2012	Item 4.2.4

Tolerância de Corrente de Saída	Portaria INMETRO N° 62/2022	Anexo I, Art. 4.2.3.3 e 4.2.3.4
Garantia	Portaria INMETRO N° 62/2022	Anexo I, Art. 5.2, alínea j



**EFICILUX**  
ECONOMIA CONSCIENTE

2024

## LUMINÁRIA LED VIÁRIA

**APLICÁVEL EM ZONAS RURAIS, URBANAS E RESIDENCIAIS, PARQUES DE ESTACIONAMENTOS**  
As Luminárias EFICILUX apresentam uma gama de luminárias LED com elevada eficiência energética.

As nossas famílias apresentam uma grande variedade de fotometria e potência, adaptáveis a diversas tipos aplicações oferecendo significativa economia ao cliente.



[www.eficilux.com.br](http://www.eficilux.com.br)



### EFICIÊNCIA TÉRMICA



As Luminárias EFICILUX apresenta uma estética moderna com alta eficiência térmica garantindo a longevidade e desempenho do equipamento ao longo da sua vida útil. permitindo a dissipação do calor de forma uniforme. E o que é melhor, graças ao seu corpo em alumínio injetado, apresentando uma relação dimensão-peso extremamente otimizada.

### DESEMPENHO FOTOMÉTRICO



Unificadas as suas tecnologias a nível europeu proporciona um melhor desempenho fotométrico que está relacionado com a eficiência e a eficácia da luminária ao direcionar luz para o alvo desejado, que é determinado pelas propriedades fotométricas da luminária e pela qualidade dos componentes de controle da luz (Led, Driver, Lentes)

### BENEFICIO



**Luminárias Viária EFICILUX: Mais Luz, Menos Gasto, Mais Segurança!**

**Economize até 80% na conta de energia; Tenha máxima visibilidade e mais segurança nas ruas, áreas Rurais, Condomínios entre outros; Contribua para um futuro mais sustentável com menor emissão de CO2;**

### GARANTIA



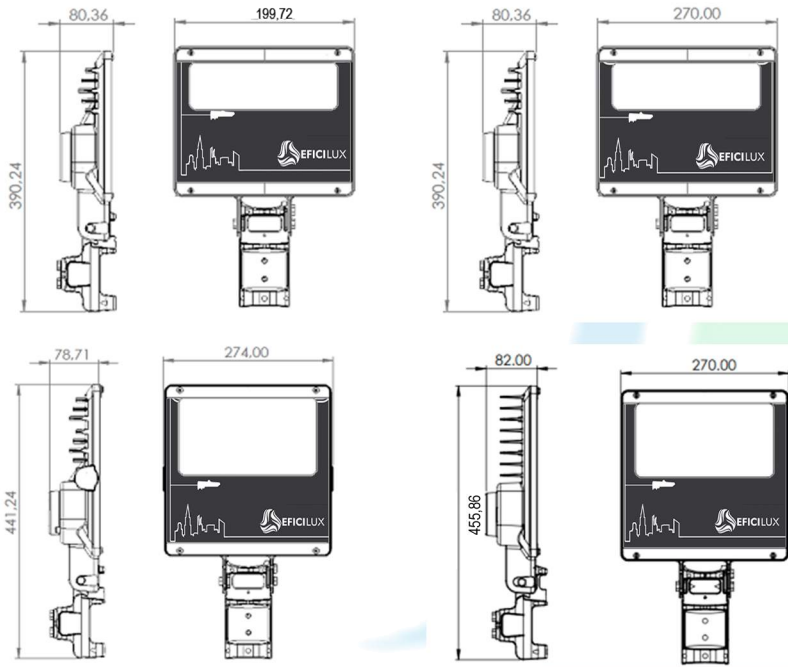
**Tenha a tranquilidade de contar com o melhor!**

**A EFICILUX oferece garantia estendida para você aproveitar ao máximo sua luminária Até 10 anos de total segurança contra defeitos de fabricação; Suporte técnico especializado sempre disponível para te atender; Facilidade na troca ou reparo do produto; Invista em qualidade e tenha a garantia da sua satisfação!**



## EFC150

### DIMENSÕES



### ACESSÓRIOS OPCIONAIS

Válvula de Alívio de Pressão



Relé Fotoelétrico 3 pinos



Relé Diferencial Residual Eletrônico



DPS Externo



\*Para adquirir alguns de nossos acessórios, consulte nossos vendedores. Todos nossos acessórios estão em conformidade com as normas vigentes e padrões internacionais de qualidade

### CARACTERÍSTICAS

Material Do Corpo	Alumínio Injetado
Acabamento Do Produto	Pintura eletrostática a pó
Cor Do Produto	Cinza N6,5 (Outras cores disponíveis)
Difusor	Vidro temperado
Lentes Aplicáveis	*IESNA I, II, III Conforme NBR5101
Índice De Proteção Mecânica	IK08 / IK09 <sup>*(1)</sup>
Temperatura De Cor (CCT)	3 000K / 4 000K / 5 000K <sup>*(1)</sup>
IRC	≥ 70
Manutenção Do Fluxo Luminoso	> 102 000 / H
Tensão Nominal	90 – 305 V / 100 – 277 V / 220 – 240 V <sup>*(1)</sup>
Fator De Potência	FP > 98@240 Vac
Proteção Contra Sobretensão (EM 61000-4-5)	15kA@ 8/20 μs 15kV – Clamper
Casse De Isolamento Elétrico	Classe I
Fonte De Alimentação	ON-OFF / 0-10 V / 1-10 V <sup>*(1)</sup>
Conectores Externos Plug In Play (Opcional)	DPS externo Tecnologia Clamper 15kva <sup>*(1)</sup>
Placa De Led High-Power	Placa Modular SMD 5050 High Power
Índice De Proteção	IP66
Regulação De Ângulo	-15° - +15° (passos de 5°) <sup>*(1)</sup>
Diâmetro De Fixação	32 – 60,3 mm
Sistema de Acionamento	ON-OFF sem tomada / Tomada 3 / 5 e 7 pinos <sup>*(1)</sup>
Soluções Smart-Cities	Sistema de Dimerização NBR 16026:2012

Obs: Itens identificados com (\*) são itens opcionais de compra, a empresa não se responsabiliza pelo não envio dos itens sem uma devida formalização de compra





## EFC150

A temperatura de cor é uma característica da luz visível, trata-se da “aparência” da cor produzida por uma fonte de iluminação. Por definição, temperatura de cor de uma fonte de luz é a temperatura que um corpo irradia conforme é aquecido. Logo, a unidade de medida desta grandeza é Kelvin (K)



### EFC150 / 3000 K

	30 W	40 W	50 W	60 W	80 W
SEM TOMADA	EFC150 1P3K1830 B0	EFC150 1P3K1840 B0	EFC150 1P3K1850 B0	EFC150 1P3K1860 B0	EFC150 2P3K1880 B0
TOMADA 3 PINOS	EFC150 1P3K1830 B3	EFC150 1P3K1840 B3	EFC150 1P3K1850 B3	EFC150 1P3K1860 B3	EFC150 2P3K1880 B3
TOMADA 7 PINOS	EFC150 1P3K1830 B7	EFC150 1P3K1840 B7	EFC150 1P3K1850 B7	EFC150 1P3K1860 B7	EFC150 2P3K1880 B7
EFICIENCIA (+/-10%)	165 LM/W	165 LM/W	165 LM/W	165 LM/W	165 LM/W
FLUXO LUMINOSO	4.946 LM	6.603 LM	8.278 LM	9.899 LM	13.285 LM
	100 W	120 W	150 W	180 W	200 W
	EFC150 2P3K18100 B0	EFC150 3P3K18120 B0	EFC150 3P3K18150 B0	EFC150 4P3K18180 B0	EFC150 4P3K18200 B0
	EFC150 2P3K18100 B3	EFC150 3P3K18120 B3	EFC150 3P3K18150 B3	EFC150 4P3K18180 B3	EFC150 4P3K18200 B3
	EFC150 2P3K18100 B7	EFC150 3P3K18120 B7	EFC150 3P3K18150 B7	EFC150 4P3K18180 B7	EFC150 4P3K18200 B7
	166LM/W	165 LM/W	165 LM/W	165 LM/W	165 LM/W
	16.562 LM	19.840 LM	24.728 LM	29.746 LM	33.963 LM

### EFC150 / 4000 K

	30 W	40 W	50 W	60 W	80 W
SEM TOMADA	EFC150 1P4K1830 B0	EFC150 1P4K1840 B0	EFC150 1P4K1850 B0	EFC150 1P4K1860 B0	EFC150 2P4K1880 B0
TOMADA 3 PINOS	EFC150 1P4K1830 B3	EFC150 1P4K1840 B3	EFC150 1P4K1850 B3	EFC150 1P4K1860 B3	EFC150 2P4K1880 B3
TOMADA 7 PINOS	EFC150 1P4K1830 B7	EFC150 1P4K1840 B7	EFC150 1P4K1850 B7	EFC150 1P4K1860 B7	EFC150 2P4K1880 B7
EFICIENCIA (+/-10%)	165 LM/W	165 LM/W	165 LM/W	165 LM/W	165 LM/W
FLUXO LUMINOSO	4.953 LM	6.600 LM	8.246 LM	9.926 LM	13.194 LM
	100 W	120 W	150 W	180 W	200 W
	EFC150 2P4K18100 B0	EFC150 3P4K18120 B0	EFC150 3P4K18150 B0	EFC150 4P4K18180 B0	EFC150 4P4K18200 B0
	EFC150 2P4K18100 B3	EFC150 3P4K18120 B3	EFC150 3P4K18150 B3	EFC150 4P4K18180 B3	EFC150 4P4K18200 B3
	EFC150 2P4K18100 B7	EFC150 3P4K18120 B7	EFC150 3P4K18150 B7	EFC150 4P4K18180 B7	EFC150 4P4K18200 B7
	166 LM/W	165 LM/W	166 LM/W	165 LM/W	165 LM/W
	16.551 LM	19.822LM	24.892 LM	33.043 LM	33.043LM

### EFC150 / 5000 K

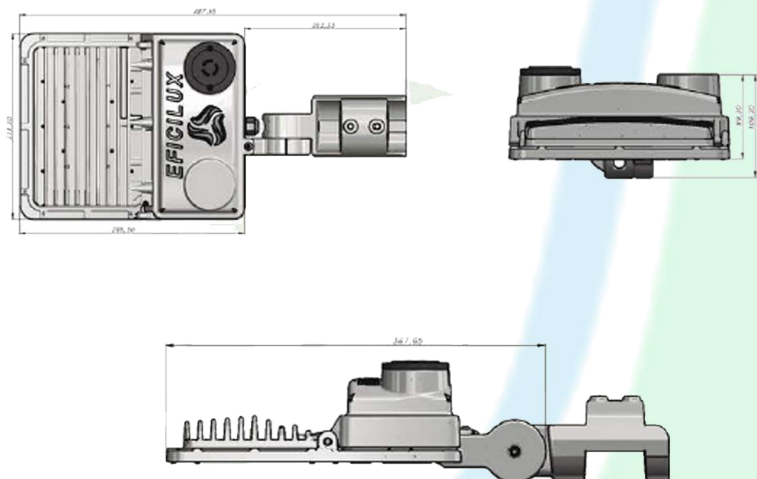
	30 W	40 W	50 W	60 W	80 W
SEM TOMADA	EFC150 1P5K1830 B0	EFC150 1P5K1840 B0	EFC150 1P5K1850 B0	EFC150 1P5K1860 B0	EFC150 2P5K1880 B0
TOMADA 3 PINOS	EFC150 1P5K1830 B3	EFC150 1P5K1840 B3	EFC150 1P5K1850 B3	EFC150 1P5K1860 B3	EFC150 2P5K1880 B3
TOMADA 7 PINOS	EFC150 1P5K1830 B7	EFC150 1P5K1840 B7	EFC150 1P5K1850 B7	EFC150 1P5K1860 B7	EFC150 2P5K1880 B7
EFICIENCIA (+/-10%)	165 LM/W	165 LM/W	165 LM/W	165 LM/W	165 LM/W
FLUXO LUMINOSO	4.946 LM	6.603 LM	8.278 LM	9.899 LM	13.285 LM
	100 W	120 W	150 W	180 W	200 W
	EFC150 2P5K18100 B0	EFC150 3P5K18120 B0	EFC150 3P5K18150 B0	EFC150 4P5K18180 B0	EFC150 4P5K18200 B0
	EFC150 2P5K18100 B3	EFC150 3P5K18120 B3	EFC150 3P5K18150 B3	EFC150 4P5K18180 B3	EFC150 4P5K18200 B3
	EFC150 2P5K18100 B7	EFC150 3P5K18120 B7	EFC150 3P5K18150 B7	EFC150 4P5K18180 B7	EFC150 4P5K18200 B7
	166LM/W	165 LM/W	165 LM/W	165 LM/W	165 LM/W
	16.562 LM	19.840 LM	24.728 LM	29.746 LM	33.963 LM



## EFC170

Apresentamos a Luminária Viária LED EFC170, uma revolução nos padrões de mercado, trazendo maior robustez, maior incidência de fluxo luminoso (LW), juntamente com um design moderno e único no mercado internacional.

### DIMENSÕES



\* Luminária tipo híbrida, opcional a aplicação de Vidro ou apenas lente mantendo seu índice de proteção IP66

### ACESSÓRIOS OPCIONAIS

Relé Fotoelétrico 3 pinos



Relé Diferencial Residual Eletrônico



DPS Externo



\*Para adquirir alguns de nossos acessórios, consulte nossos vendedores. Todos nossos acessórios estão em conformidade com as normas vigentes e padrões internacionais de qualidade

### CARÁCTERÍSTICAS PADRÃO

Material Do Corpo	Alumínio Injetado
Acabamento Do Produto	Pintura eletrostática a pó
Cor Do Produto	Cinza N6,5 (Outras cores disponíveis)Á
Difusor	Vidro temperado / Policarbonato com tratamento UV
Lentes Aplicáveis	*IESNA I, II, III Conforme NBR5101
Índice De Proteção Mecânica	IK09
Temperatura De Cor (CCT)	3 000K / 4 000K / 5 000K *(1)
IRC	≥ 70
Manutenção Do Fluxo Luminoso	> 102 000 / H
Tensão Nominal	90 – 305 V / 100 – 277 V / 220 – 240 V *(1)
Fator De Potência	FP > 98@240 Vac
Proteção Contra Sobretensão (EM 61000-4-5)	15kA@ 8/20 µs 15kV – Clamper
Casse De Isolamento Elétrico	Classe I
Fonte De Alimentação	ON-OFF / 0-10 V / 1-10 V *(1)
Conectores Externos Plug In Play (Opcional)	DPS externo Tecnologia Clamper 15kva *(1)
Placa De Led High-Power	Placa Modular SMD 5050 Led High Power
Índice De Proteção	IP66
Regulação De Ângulo	Multi angular (horizontal -15 ~ 45° / vertical -15 ~ 90° *(1)
Diâmetro De Fixação	32 – 60,3 mm
Sistema de Acionamento	UPÉUCOA { A { a a a M { a a A A A A } [ • A FD
Soluções Smart-Cities	Sistema de Dimerização NBR 16026:2012

Obs: Itens identificados com (\*) são itens opcionais de compra, a empresa não se responsabiliza pelo não envio dos itens sem uma devida formalização de compra



## EFC170

A temperatura de cor é uma característica da luz visível, trata-se da “aparência” da cor produzida por uma fonte de iluminação. Por definição, temperatura de cor de uma fonte de luz é a temperatura que um corpo irradia conforme é aquecido. Logo, a unidade de medida desta grandeza é Kelvin (K)



### EFC170 / 3000 K

	40 W	50 W	60 W	100 W	120 W
SEM TOMADA	EFC170 1P3K1840 B0	EFC170 1P3K1850 B0	EFC170 1P3K1860 B0	EFC170 2P3K18100 B0	EFC170 2P3K18120 B0
TOMADA 3 PINOS	EFC170 1P3K1840 B3	EFC170 1P3K1850 B3	EFC170 1P3K1860 B3	EFC170 2P3K18100 B3	EFC170 2P3K18120 B3
TOMADA 7 PINOS	EFC170 1P3K1840 B7	EFC170 1P3K1850 B7	EFC170 1P3K1860 B7	EFC170 2P3K18100 B7	EFC170 2P3K18120 B7
EFICIENCIA (+/-10%)	175 LM/W	175 LM/W	179LM/W	180LM/W	179 LM/W
FLUXO LUMINOSO	7.000 LM	8.750 LM	10.740 LM	18.000 LM	21.480 LM

### EFC170 / 4000 K

	40 W	50 W	60 W	100 W	120 W
SEM TOMADA	EFC170 1P4K1840 B0	EFC170 1P4K1850 B0	EFC170 1P4K1860 B0	EFC170 2P4K18100 B0	EFC170 2P4K18120 B0
TOMADA 3 PINOS	EFC170 1P4K1840 B3	EFC170 1P4K1850 B3	EFC170 1P4K1860 B3	EFC170 2P4K18100 B3	EFC170 2P4K18120 B3
TOMADA 7 PINOS	EFC170 1P4K1840 B7	EFC170 1P4K1850 B7	EFC170 1P4K1860 B7	EFC170 2P4K18100 B7	EFC170 2P4K18120 B7
EFICIENCIA (+/-10%)	175 LM/W	175 LM/W	179LM/W	180LM/W	179 LM/W
FLUXO LUMINOSO	7.000 LM	8.750 LM	10.740 LM	18.000 LM	21.480 LM

### EFC170 / 5000 K

	40 W	50 W	60 W	100 W	120 W
SEM TOMADA	EFC170 1P5K1840 B0	EFC170 1P5K1850 B0	EFC170 1P5K1860 B0	EFC170 2P5K18100 B0	EFC170 2P5K18120 B0
TOMADA 3 PINOS	EFC170 1P5K1840 B3	EFC170 1P5K1850 B3	EFC170 1P5K1860 B3	EFC170 2P5K18100 B3	EFC170 2P5K18120 B3
TOMADA 7 PINOS	EFC170 1P5K1840 B7	EFC170 1P5K1850 B7	EFC170 1P5K1860 B7	EFC170 2P5K18100 B7	EFC170 2P5K18120 B7
EFICIENCIA (+/-10%)	175 LM/W	175 LM/W	179LM/W	180LM/W	179 LM/W
FLUXO LUMINOSO	7.000 LM	8.750 LM	10.740 LM	18.000 LM	21.480 LM





**EFICILUX**  
ECONOMIA CONSCIENTE

## EFC - ÂMBAR

### NOVAS POLITICAS ABNT 5101 - 2024



Pela regulamentação atual, considera-se luz branca aquela que possua TCC entre 2700K a 6500K, portanto, 2700K é luz branca, e foi estabelecido em consenso pela comissão de estudos da ABNT como o limite de TCC a ser instalado no espaço noturno à noite para iniciarmos um processo de mitigação de danos causados pela poluição luminosa ao ser humano e ao meio ambiente

### DIRETRIZES INTERNACIONAIS



Seguindo Diretrizes Europeias, no dia 25 de abril, uma nova norma de iluminação pública 5101-2024 foi publicada no Brasil, trazendo restrições específicas na temperatura de cor da luz, conforme as diretrizes europeias. Em busca por uma iluminação mais eficiente e sustentável em todo o país.

### SEMPRE À FRENTE



A atualização da norma NBR 5101:2024 reforça a importância da redução da poluição luminosa, com restrições à temperatura de cor da luz emitida das luminárias, não podendo ultrapassar 2700K exceto em faixas de pedestres.

A EFICILUX saindo na frente do mercado já conta com esse produto em nosso portfólio.

### EXCELÊNCIA NOS DEFINE



Seguindo as diretrizes europeias, a EFICLUX busca não apenas melhorar a qualidade da iluminação pública, mas também promover a economia de energia e reduzir os custos de manutenção a longo prazo. Com a implementação dessa nova norma, espera-se que as cidades brasileiras possam desfrutar de espaços públicos mais seguros, confortáveis, ecologicamente sustentáveis, contribuindo assim para uma melhor qualidade de vida para todos os seus cidadãos.

EFICILUX parceira do meio ambiente

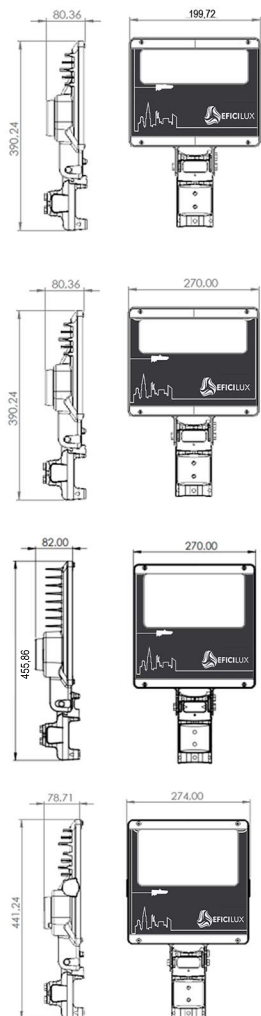
LM-80  
LM-79





## EFC150 / ÂMBAR

### DIMENSÕES



### CARÁCTERÍSTICAS PADRÃO

Material Do Corpo	Alumínio Injetado
Acabamento Do Produto	Pintura eletrostática a pó
Cor Do Produto	Cinza N6,5 (Outras cores disponíveis)
Difusor	Vidro temperado
Lentes Aplicáveis	*IESNA I, II, III Conforme NBR5101
Índice De Proteção Mecânica	IK08
Temperatura De Cor (CCT)	2 700K
IRC	≥ 80
Manutenção Do Fluxo Luminoso	> 102 000 / H
Tensão Nominal	90 – 305 V / 100 – 277 V / 220 – 240 V <sup>*(1)</sup>
Fator De Potência	FP > 98@240 Vac
Proteção Contra Sobretensão DPS	15kA@ 8/20 µs 15kV – Clamper
Casse De Isolamento Elétrico	Classe I
Fonte De Alimentação	ON-OFF / 0-10 V / 1-10 V <sup>*(1)</sup>
Conectores Externos Plug In Play (Opcional)	DPS externo Tecnologia Clamper 15kva <sup>*(1)</sup>
Placa De Led High-Power	Placa Modular SMD 5050 Led High Power
Índice De Proteção	IP66
Regulação De Ângulo	-15° - +15° (passos de 5°) <sup>*(1)</sup>
Diâmetro De Fixação	32 – 60,3 mm
Sistema de Acionamento	ON-OFF sem tomada / Tomada 3 / 5 e 7 pinos <sup>*(1)</sup>
Soluções Smart-Cities	Sistema de Dimerização NBR 16026:2012

### EFC150 / 2700 K - ÂMBAR

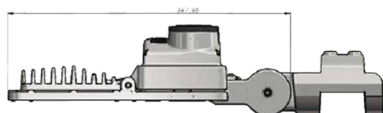
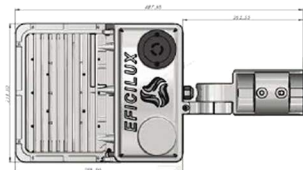
	30 W	40 W	50 W	60 W	80 W
SEM TOMADA	EFC150 1P2K1830 B0	EFC150 1P2K1840 B0	EFC150 1P2K1850 B0	EFC150 1P2K1860 B0	EFC150 2P2K1880 B0
TOMADA 3 PINOS	EFC150 1P2K1830 B3	EFC150 1P2K1840 B3	EFC150 1P2K1850 B3	EFC150 1P2K1860 B3	EFC150 2P2K1880 B3
TOMADA 7 PINOS	EFC150 1P2K1830 B7	EFC150 1P2K1840 B7	EFC150 1P2K1850 B7	EFC150 1P2K1860 B7	EFC150 2P2K1880 B7
EFICIENCIA (+/-10%)	150 LM/W	150 LM/W	150 LM/W	150 LM/W	150 LM/W
FLUXO LUMINOSO	4.500 LM	6.000 LM	7.500 LM	9.000 LM	12.000 LM
	100 W	120 W	150 W	180 W	200 W
	EFC150 2P2K18100 B0	EFC150 2P2K18120 B0	EFC150 3P2K18150 B0	EFC150 4P2K18180 B0	EFC150 4P2K18200 B0
	EFC150 2P2K18100 B3	EFC150 2P2K18120 B3	EFC150 3P2K18150 B3	EFC150 4P2K18180 B3	EFC150 4P2K18200 B3
	EFC150 2P2K18100 B7	EFC150 2P2K18120 B7	EFC150 3P2K18150 B7	EFC150 4P2K18180 B7	EFC150 4P2K18200 B7
	150 LM/W	150 LM/W	150 LM/W	150 LM/W	150 LM/W
	15.000 LM	18.000 LM	22.500LM	27.000 LM	30.000LM





## EFC170

### DIMENSÕES



\*Luminária, tipo híbrida, opcional a aplicação de Vidro ou apenas lente. Mantendo seu índice de

### EFC170 / 2700 K AMBAR

Material Do Corpo	Alumínio Injetado
Acabamento Do Produto	Pintura eletrostática a pó
Cor Do Produto	Cinza N6,5 (Outras cores disponíveis)
Difusor	Vidro temperado / Policarbonato com UV *(1)
Lentes Aplicáveis	*IESNA I, II, III Conforme NBR5101
Índice De Proteção Mecânica	IK08
Temperatura De Cor (CCT)	2 700K
IRC	≥ 80
Manutenção Do Fluxo Luminoso	> 102 000 / H
Tensão Nominal	90 – 305 V / 100 – 277 V / 220 – 240 V *(1)
Fator De Potência	> FP > 98@240 Vac
Proteção Contra Sobretensão DPS	15kA@ 8/20 μs 15kV – Clamper
Casse De Isolamento Elétrico	Classe I
Fonte De Alimentação	ON-OFF / 0-10 V / 1-10 V *(1)
Conectores Externos Plug In Play (Opcional)	DPS externo Tecnologia Clamper 15kva *(1)
Placa De Led High-Power	Placa Modular SMD 5050 Led High Power
Índice De Proteção	IP66
Regulação De Ângulo	horizontal -15 ~ 45° / vertical -15 ~ 90° *(1)
Diâmetro De Fixação	32 – 60,3 mm
Sistema de Acionamento	ON-OFF sem tomada / Tomada 3 / 5 e 7 pinos
Soluções Smart-Cities	Sistema de Dimerização NBR 16026:2012

	40 W	50 W	60 W	100 W	120 W
SEM TOMADA	EFC170 1P2K1840 B0	EFC170 1P2K1850 B0	EFC170 2P2K1860 B0	EFC170 2P2K18100 B0	EFC170 2P2K18120 B0
TOMADA 3 PINOS	EFC170 1P2K1840 B3	EFC170 1P2K1850 B3	EFC170 2P2K1860 B3	EFC170 2P2K18100 B3	EFC170 2P2K18120 B3
TOMADA 7 PINOS	EFC170 1P2K1840 B7	EFC170 1P2K1850 B7	EFC170 2P2K1860 B7	EFC170 2P2K18100 B7	EFC170 2P2K18120 B7
EFICIENCIA (+/-10%)	155 LM/W	155 LM/W	155 LM/W	155 LM/W	155 LM/W
FLUXO LUMINOSO	6.200 LM	7.750 LM	9.300 LM	15.500 LM	18.600 LM



Obs.: Itens identificados com (\*) são itens opcionais de compra, a empresa não se responsabiliza pelo não envio dos itens sem uma devida formalização de compra

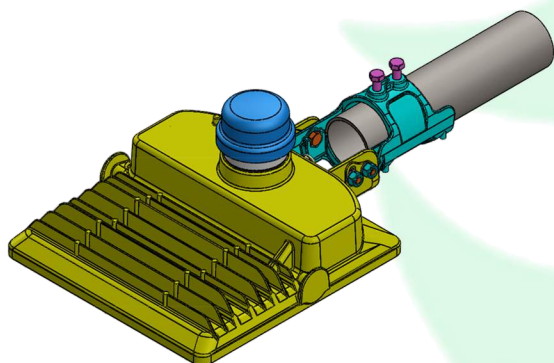


### MANUAL DE INSTALAÇÃO

Como consta em nossos termos de garantia, a utilização do equipamento de iluminação em locais com instalações elétricas sem aterramento, ocasionará a perda total da garantia.

Por meio do aterramento, essas correntes de fuga serão transmitidas para a terra, de modo a evitar o acúmulo dessas correntes na carcaça do equipamento. Desse modo, seu equipamento estará protegido contra danos maiores, além de evitar que algum indivíduo receba um choque elétrico ao entrar em contato com o equipamento.

### RECOMENDAÇÃO



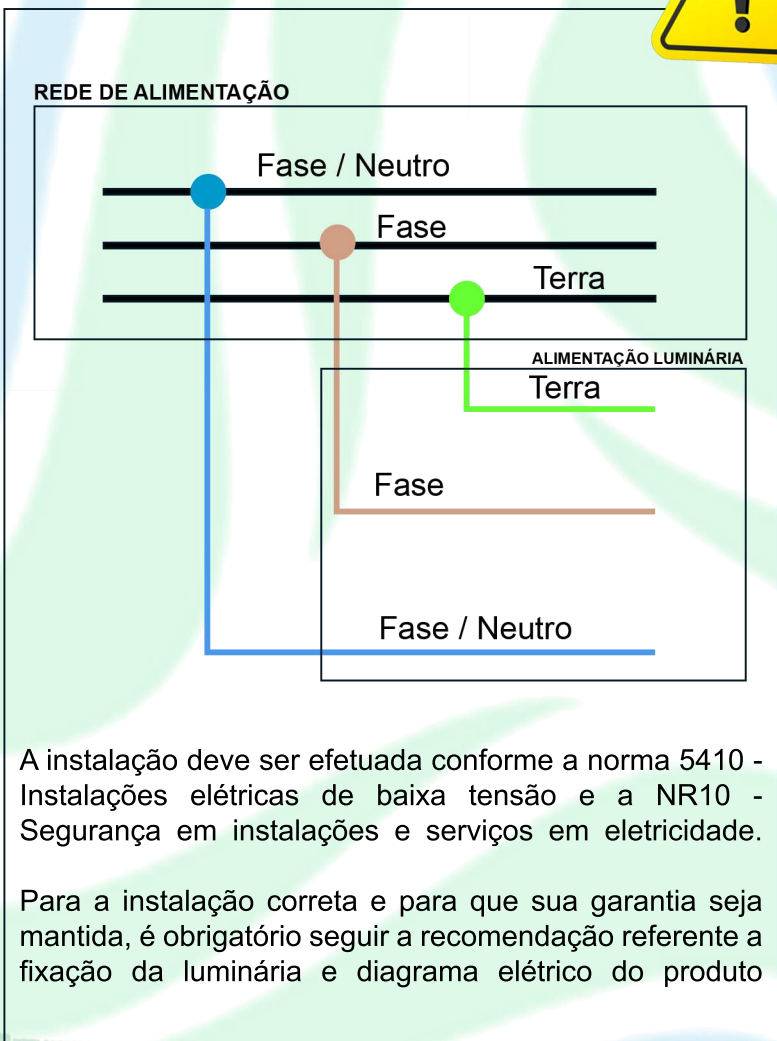
Para alterar o ângulo de fixação da luminária, deve-se afrouxar os parafusos laterais com ferramentas adequadas para realizar o processo.

Atenção ao torque correto dos parafusos.

\*IMAGEM MERAMENTE ILUSTRATIVA

Todas nossas luminárias foram APROVADAS nos ensaios Corrosão devido à exposição à névoa salina por exatamente 1000 H. Oferecendo ainda mais segurança e qualidade em aplicações mais nocivas.

Essa garantia ficará automaticamente cancelada se os equipamentos sofrerem reparos por pessoas não autorizadas, receber mau trato ou sofrer danos decorrentes de acidentes, quedas, variações de tensão elétrica e sobrecarga acima do especificado, ou qualquer ocorrência imprevisível decorrentes de má utilização dos equipamentos por parte do usuário



A instalação deve ser efetuada conforme a norma 5410 - Instalações elétricas de baixa tensão e a NR10 - Segurança em instalações e serviços em eletricidade.

Para a instalação correta e para que sua garantia seja mantida, é obrigatório seguir a recomendação referente a fixação da luminária e diagrama elétrico do produto

- Utilizar apenas acessórios de acordo com normativas
- Torque aplicado de 13N.m nos parafusos de fixação
- Distância mínima de 1 M entre outro objeto NBR 60598

Verificar a tensão correta correspondente de entrada para a luminária.

- Se o cabo ou cordão externo flexível desta luminária for danificado, ele deve ser substituído por um cabo ou cordão especial disponível exclusivamente pelo fabricante, ou pelo serviço técnico.
- Conexão na rede elétrica deve ser de no mínimo 3x1,5 mm<sup>2</sup>.



# 2024



### PROTECT EFC 275V 15kA - PLUG IN PLAY

Desenvolvido no intuito de minimizar ao máximo o investimento recorrente a manutenção e reposição da peça, podendo ser substituído em menos de 2 minutos, com o mais moderno sistema Plug in Play.

Dispositivo de Proteção contra Surtos (DPS), Classe II (IEC 61643-11), com tecnologia de Varistor de Óxido Metálico (MOV) e Centelhador a Gás (GDT) Suportabilidade a correntes de surto de 15kA @ 8/20 µs; Suportabilidade a impulsos de tensão de 15 kV @ 1,2/50 µs; Ligação em série ; Desconexão da carga ao final da vida útil; Varistores protegidos termicamente.

INVOLUCRO IP66 J1000 JGV em conformidade. NBR 5123/1998 - Relé fotelétrico e tomada para iluminação Especificação e Método de Ensaio - Rio de Janeiro, RJ, Brasil, 1998. NBR IEC 60529/2005 Graus de proteção para invólucros de equipamentos elétricos (Código IP). Rio de Janeiro, RJ, Brasil, 2005. Ensaio de resistência a corrosão conforme ensaio descrito na ABNT NBR 8094, com solução SS (solução neutra de cloreto de sódio).



### RELÉ FOTOELÉTRICO 3 PINOS

O funcionamento constate do produto é garantido pela insensibilidade às variações bruscas de umidade, como luz de raios e farol dos veículos, o que impede que o circuito interprete errado a exposição à luz e ative ou desative a energia a partir disso. Os modelos de Relé fornecidos pela Eficilux seguem a norma Nº NBR-5123 ABNT, que regulamentam os quesitos mínimos a serem aplicados na fabricação desse produto.

Possui grau de proteção IP 67; segurança contra oscilação de tensão; proteção contra descargas atmosféricas e outras sobretensões transitórias durabilidade acima da norma ABNT ( 5.000 operações): mais de 15.000 operações. economia de energia: desligamento automático em caso de falha do produto. maior precisão no acionamento da lâmpada (até 25 lux) baixo consumo de energia: < 1, 2W sistema Fail off (em caso de defeito, a carga permanece desligada) sistema de atenuação do pico de corrente da carga



### VÁLVULA ALÍVIO DE PRESSÃO GORE®

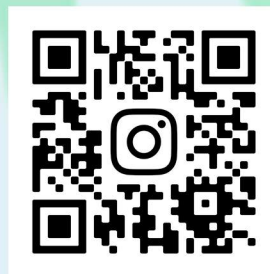
Os GORE® Vents controlam a pressão interna dentro de compartimentos com dispositivos eletrônicos móveis e externos, de embalagens e de componentes automotivos - garantindo longas vidas úteis, aumentando a confiabilidade e evitando deformações que possam provocar falhas em componentes.

- Equalizar a pressão interna para impedir vazamentos
- Criar uma barreira contra contaminantes
- Controlar a umidade e a condensação
- Manter a qualidade de dispositivos em ambientes rigorosos

As vulnerabilidades podem resultar em falhas dos produtos, insatisfação dos clientes ou pior. Os fabricantes confiam na Gore para fornecer soluções de ventilação para que eles, e seus produtos, possam "respirar de alívio".



(31) 2524-0010  
contato@eficilux.com.br  
Rua Porto, 59 - Sta Cruz Industrial  
Contagem/MG



REPRESENTANTE



[www.eficilux.com.br](http://www.eficilux.com.br)



**EFICILUX**  
ECONOMIA CONSCIENTE

2024

**VIÁRIA, DECORATIVA E INDUSTRIAL**

**APLICÁVEL EM ZONAS RURAIS, URBANAS E RESIDENCIAIS, ESTACIONAMENTOS, ESTÁDIOS, QUADRAS ESPORTIVAS, GALPÕES LOGÍSTICOS, FACHADAS E MUITO MAIS.**

**As nossas famílias apresentam uma grande variedade de fotometria, potências e temperaturas de cores, adaptáveis a diversas tipos aplicações e gostos, oferecendo significativa economia ao cliente.**



[www.eficilux.com.br](http://www.eficilux.com.br)





### EFICIÊNCIA TÉRMICA



As Luminárias EFICILUX apresenta uma estética moderna com alta eficiência térmica garantindo a longevidade e desempenho do equipamento ao longo da sua vida útil. permitindo a dissipação do calor de forma uniforme. E o que é melhor, graças ao seu corpo em alumínio injetado, apresentando uma relação dimensão-peso extremamente otimizada.

### DESEMPENHO FOTOMÉTRICO



Unificadas as suas tecnologias a nível europeu proporciona um melhor desempenho fotométrico que está relacionado com a eficiência e a eficácia da luminária ao direcionar luz para o alvo desejado, que é determinado pelas propriedades fotométricas da luminária e pela qualidade dos componentes de controle da luz (Led, Driver, Lentes)

### BENEFICIO



**Luminárias Viária EFICILUX: Mais Luz, Menos Gasto, Mais Segurança!**

**Economize até 80% na conta de energia; Tenha máxima visibilidade e mais segurança nas ruas, áreas Rurais, Condomínios entre outros; Contribua para um futuro mais sustentável com menor emissão de CO2;**

### GARANTIA



**Tenha a tranquilidade de contar com o melhor!**

**A EFICILUX oferece garantia estendida para você aproveitar ao máximo sua luminária Até 10 anos de total segurança contra defeitos de fabricação; Suporte técnico especializado sempre disponível para te atender; Facilidade na troca ou reparo do produto; Invista em qualidade e tenha a garantia da sua satisfação!**

# LUMINÁRIA VIÁRIA EFC170

3.000k á 5.000k

Apresentamos a Luminária Viária LED EFC170, uma revolução nos padrões de mercado, trazendo maior robustez, maior incidência de fluxo luminoso em até 190Lm/w, juntamente com um designe moderno e único no mercado nacional.



Iluminação adequada em vias públicas, ruas, estradas, avenidas, túneis, passagens subterrâneas, praças, jardins e passarelas para tornar cidades cada vez mais agradáveis e seguras para todos.

**Versões de 30 até 240w**

TEMPERATURA DE COR: 3.00K a 5.000K

ÍNDICE DE REPRODUÇÃO DE COR: >70

VIDA ÚTIL: 102.000HRS

IP 66 / 67 - IK09

\*PREPARADA PRA TELEGESTÃO

**1° NO BRASIL COM TECNOLOGIA DPS EXTERNO PLUG IN PLAY**

Uma nova tecnologia que reduz custo operacional de manutenção em até 70%  
Quer saber mais ? Entre em contato com nossos representantes, que terão o prazer em sanar quaisquer dúvidas e lhe enviar uma amostra.

**PROTECT EFC 275V 15kA - PLUG IN PLAY**

Desenvolvido no intuito de minimizar ao maximo o investimento recorrente a manutenção e reposição da peça, podendo ser substituido em menos de 2 minutos, com o mais moderno sistema Plug in Play. Dispositivo de Proteção contra Surtos (DPS), Classe II (IEC 61643-11) ,com tecnologia de Varistor de Óxido Metálico (MOV) e Centelhador a Gás (GDT) Suportabilidade a correntes de surto de 15kA @ 8/20  $\mu$ s; Suportabilidade a impulsos de tensão de 15 kV @ 1,2/50  $\mu$ s; Ligação em série ; Desconexão da carga ao final da vida útil; Varistores protegidos termicamente.



**190lm/w**



# LUMINÁRIA VIÁRIA EFC170

## ÂMBAR 1.800k á 2.700k

No dia 25 de abril, uma nova norma de iluminação pública 5101-2024 foi publicada no Brasil, trazendo restrições específicas na temperatura de cor da luz, conforme as diretrizes europeias. Em busca por uma iluminação mais eficiente e sustentável em todo o país.

Iluminação adequada em vias públicas, ruas, estradas, avenidas, túneis, passagens subterrâneas, praças, jardins e passarelas para tornar cidades cada vez mais agradáveis e seguras para todos.

### Versões de 30 até 150w

TEMPERATURA DE COR: 1.800K a 2.700K  
ÍNDICE DE REPRODUÇÃO DE COR: >70  
VIDA ÚTIL: 92.000HRS  
IP 66 / 67 - IK09  
\*PREPARADA PRA TELEGESTÃO

### De acordo com a normativa 5101-2024 - Iluminação Viária

A atualização da norma NBR 5101:2024 reforça a importância da redução da poluição luminosa, com restrições à temperatura de cor da luz emitida das luminárias, não podendo ultrapassar 2700K exceto em faixas de pedestres. A EFICILUX saindo na frente do mercado já conta com esse produto em nosso portfólio.

Seguindo as diretrizes europeias, a EFICLUX busca não apenas melhorar a qualidade da iluminação pública, mas também promover a economia de energia e reduzir os custos de manutenção a longo prazo. Com a implementação dessa nova norma, espera-se que as cidades brasileiras possam desfrutar de espaços públicos mais seguros, confortáveis, ecologicamente sustentáveis, contribuindo assim para uma melhor qualidade de vida para todos os seus cidadãos.

EFICILUX parceira do meio ambiente

160lm/W



# PROJETOR ARENA ÁREVA

Aplicação para iluminação de campos,  
quadras e ginásios de esportes.  
Pátios de manobras e estacionamentos.  
Fachadas e monumentos .

## Versões de 50 até 1200w

TEMPERATURA DE COR: 3.000K á 5.000K

ÍNDICE DE REPRODUÇÃO DE COR: >70

VIDA ÚTIL: 72.000HRS

VERSÃO COM TELEGESTÃO

Lentes disponíveis

15° - 20° - 30° 60° 90°

# DECORATIVA ORNAMENTAL LUXOR

Aplicação para iluminação de praças,  
condomínios, estacionamentos  
Orla de praia e monumentos.

## Versões de 30 até 120w

TEMPERATURA DE COR: 1.800K á 5.000K

ÍNDICE DE REPRODUÇÃO DE COR: >70

VIDA ÚTIL: 72.000HRS

IP 66

VERSÃO COM TELEGESTÃO



# INDUSTRIAL HIGHBAY - ÁPEVA



Aplicação para iluminação de galpão,  
Centros logísticos, aeroportos.  
Pátios de manobras e estacionamentos.  
Entre outros.

## Versões de 50 até 300w

TEMPERATURA DE COR: 3.000K a 5.000K

ÍNDICE DE REPRODUÇÃO DE COR: >70

VIDA ÚTIL: 72.000HRS

VERSÃO COM TELEGESTÃO

Lentes disponíveis

60° 90° 120°

# DECORATIVA ORNAMENTAL PREMIUM

Condomínios, Estacionamentos  
Shoppings, Parques e espaços verdes  
Ruas de pedestre Praças públicas  
Avenidas Beira Mar  
Áreas comuns residenciais  
Outros...

## Versões de 30 até 150w

TEMPERATURA DE COR: 1.800K a 5.000K

ÍNDICE DE REPRODUÇÃO DE COR: >70

VIDA ÚTIL: 72.000HRS

IP 66

VERSÃO COM TELEGESTÃO



2024



### PROTECT EFC 275V 15kA - PLUG IN PLAY

Desenvolvido no intuito de minimizar ao máximo o investimento recorrente a manutenção e reposição da peça, podendo ser substituído em menos de 2 minutos, com o mais moderno sistema Plug in Play.

Dispositivo de Proteção contra Surtos (DPS), Classe II (IEC 61643-11), com tecnologia de Varistor de Óxido Metálico (MOV) e Centelhador a Gás (GDT) Suportabilidade a correntes de surto de 15kA @ 8/20  $\mu$ s; Suportabilidade a impulsos de tensão de 15 kV @ 1,2/50  $\mu$ s; Ligação em série ; Desconexão da carga ao final da vida útil; Varistores protegidos termicamente.

INVOLUCRO IP66 J1000 JGV em conformidade. NBR 5123/1998 - Relé fotolétrico e tomada para iluminação Especificação e Método de Ensaio - Rio de Janeiro, RJ, Brasil, 1998. NBR IEC 60529/2005 Graus de proteção para invólucros de equipamentos elétricos (Código IP). Rio de Janeiro, RJ, Brasil, 2005. Ensaio de resistência a corrosão conforme ensaio descrito na ABNT NBR 8094, com solução SS (solução neutra de cloreto de sódio).



### RELÉ FOTOELÉTRICO 3 PINOS

O funcionamento constante do produto é garantido pela insensibilidade às variações bruscas de luminosidade, como luz de raios e farol dos veículos, o que impede que o circuito interprete errado a exposição à luz e ative ou desative a energia a partir disso. Os modelos de Relé fornecidos pela Eficilux seguem a norma Nº NBR-5123 ABNT, que regulamentam os quesitos mínimos a serem aplicados na fabricação desse produto.

Possui grau de proteção IP 67; segurança contra oscilação de tensão; proteção contra descargas atmosféricas e outras sobretensões transitórias durabilidade acima da norma ABNT ( 5.000 operações): mais de 15.000 operações. economia de energia: desligamento automático em caso de falha do produto. maior precisão no acionamento da lâmpada (até 25 lux) baixo consumo de energia: < 1, 2W sistema Fail off (em caso de defeito, a carga permanece desligada) sistema de atenuação do pico de corrente da carga



### VÁLVULA ALÍVIO DE PRESSÃO GORE®

Os GORE® Vents controlam a pressão interna dentro de compartimentos com dispositivos eletrônicos móveis e externos, de embalagens e de componentes automotivos - garantindo longas vidas úteis, aumentando a confiabilidade e evitando deformações que possam provocar falhas em componentes.

- Equalizar a pressão interna para impedir vazamentos
- Criar uma barreira contra contaminantes
- Controlar a umidade e a condensação
- Manter a qualidade de dispositivos em ambientes rigorosos

As vulnerabilidades podem resultar em falhas dos produtos, insatisfação dos clientes ou pior. Os fabricantes confiam na Gore para fornecer soluções de ventilação para que eles, e seus produtos, possam "respirar de alívio".

(31) 2524-0010  
contato@eficilux.com.br  
Rua Porto, 59 - Sta Cruz Industrial  
Contagem/MG



REPRESENTANTE



[www.eficilux.com.br](http://www.eficilux.com.br)

**Eficilux Comércio e Serviço de Equipamentos Elétricos LTDA - EPP**

Rua: Rua Porto, 59 - Santa Cruz Industrial - Contagem/MG

CEP: 32.340-590

Telefone: (31) 2524-0010 - E-mail: [eficilux@eficilux.com.br](mailto:eficilux@eficilux.com.br)

CNPJ: 26.503.796/0001-99 INSCRIÇÃO ESTADUAL: 002860442.00-10 INSCRIÇÃO MUNICIPAL: 72086388-0

**PE 90034/2024 UASG: 985531 - PREFEITURA MUNICIPAL DE MERCEDES - PR.**

Item	Descrição	Qtd	R\$ Unitário	Valor Total
<b>Grupo: Grupo 15</b>				
122	LUMINÁRIA PÚBLICA LED, POTÊNCIA MÁXIMA 56W, COM INMETRO E PROCEL, TCC 4.0000K, 127/220V, FLUXO LUMINOSO MÍNIMO 8.680 LUMENS, TOMADA 7 PINOS DIMERIZÁVEL 0-10V, CABO DE ALIMENTAÇÃO 5 METROS SEM EMENDAS NBR60598-1, AJUSTE DE ÂNGULO 20° E + 20° GRAUS, GARANTIA MÍNIMA 6 ANOS ASSINADA PELO FABRICANTE, GRAVAÇÃO LASER "MERCEDES_PR", COR VERDE FOLHA. <b>MARCA:</b> EFICILUX <b>FABRICANTE:</b> EFICILUX <b>MODELO/VERSÃO:</b> EFICILUX	30,00	480,0000	14.400,0000
123	LUMINÁRIA PÚBLICA LED, POTÊNCIA MÁXIMA 63W, COM INMETRO E PROCEL, TCC 4.000K, 127/220V, FLUXO LUMINOSO MÍNIMO 9.765 LUMENS, TOMADA 7 PINOS DIMERIZÁVEL 0-10V, CABO DE ALIMENTAÇÃO 5 METROS SEM EMENDAS NBR60598-1, AJUSTE DE ÂNGULO 20° E + 20° GRAUS, GARANTIA MÍNIMA 6 ANOS ASSINADA PELO FABRICANTE, GRAVAÇÃO LASER "MERCEDES_PR", COR VERDE FOLHA. <b>MARCA:</b> EFICILUX <b>FABRICANTE:</b> EFICILUX <b>MODELO/VERSÃO:</b> EFICILUX	30,00	521,0000	15.630,0000
124	LUMINÁRIA PÚBLICA LED, POTÊNCIA MÁXIMA 90W, COM INMETRO E PROCEL, TCC 4.000K, 127/220V, FLUXO LUMINOSO MÍNIMO 13.950 LUMENS, TOMADA 7 PINOS DIMERIZÁVEL 0-10V, CABO DE ALIMENTAÇÃO 5 METROS SEM EMENDAS NBR60598-1, AJUSTE DE ÂNGULO 20° E + 20° GRAUS, GARANTIA MÍNIMA 6 ANOS ASSINADA PELO FABRICANTE, GRAVAÇÃO LASER "MERCEDES_PR", COR VERDE FOLHA. <b>MARCA:</b> EFICILUX <b>FABRICANTE:</b> EFICILUX <b>MODELO/VERSÃO:</b> EFICILUX	20,00	706,1500	14.123,0000
			Valor total do grupo:	44.153,0000
			Valor total da proposta:	44.153,0000

O valor total dessa proposta é de R\$44.153,0000 (quarenta e quatro mil e cento e cinquenta e três reais).

**Dados Comerciais:**

## Condições Comerciais

Prazo de entrega: 10 (dez) dias.

Prazo de validade da proposta: 60 (sessenta) dias.

Pagamento: 05 (cinco) dias úteis.

Garantia: 06 (seis) anos.

Informações Bancárias: Banco: BANCO SICOOB:756 - AGENCIA: 3299 - CONTA CORRENTE: 29122-6 .

**Observações:**

Declaramos que no valor estão inclusas todas as despesas que resultem no custo das aquisições, tais como impostos, taxas, transportes, materiais utilizados, seguros, encargos fiscais e todos os ônus diretos e qualquer outra despesa que incidir na execução do produto.

Declaramos que concordamos com todas as condições do Edital e seus Anexos.

REPRESENTANTE LEGAL: Levi da Conceição Ferreira - CARGO: Diretor Comercial - CPF: 006.581.036-87 - RG: MG-101.035 - TELEFONE: (31) 2524-0010 - E-MAIL: [eficilux@eficilux.com.br](mailto:eficilux@eficilux.com.br)

Declaramos, ainda, que estamos enquadrados no Regime de tributação de Empresa de Pequeno Porte, conforme estabelece artigo 3º da Lei Complementar 123, de 14 de dezembro de 2006.

OPTANTE PELO SIMPLES: ( ) SIM (x) NÃO

Contagem, 19 de Junho de 2024



**Eficilux Comércio e Serviço de Equipamentos Elétricos LTDA - EPP**

**Rua:** Rua Porto, 59 - Santa Cruz Industrial - Contagem/MG

**CEP:** 32.340-590

**Telefone:** (31) 2524-0010 - **E-mail:** [eficilux@eficilux.com.br](mailto:eficilux@eficilux.com.br)

**CNPJ:** 26.503.796/0001-99 **INSCRIÇÃO ESTADUAL:** 002860442.00-10 **INSCRIÇÃO MUNICIPAL:** 72086388-0

**Representante Legal**

Levi da Conceição Ferreira

**RG:**MG-101.035

**CPF:**006.581.036-87

**Eficilux Comércio e Serviço de Equipamentos Elétricos LTDA - EPP**

Rua: Rua Porto, 59 - Santa Cruz Industrial - Contagem/MG

CEP: 32.340-590

Telefone: (31) 2524-0010 - E-mail: [eficilux@eficilux.com.br](mailto:eficilux@eficilux.com.br)

CNPJ: 26.503.796/0001-99 INSCRIÇÃO ESTADUAL: 002860442.00-10 INSCRIÇÃO MUNICIPAL: 72086388-0

**PE 90034/2024 UASG: 985531 - PREFEITURA MUNICIPAL DE MERCEDES - PR.**

Item	Descrição	Qty	R\$ Unitário	Valor Total
<b>Grupo: Grupo 15</b>				
122	LUMINÁRIA PÚBLICA LED, POTÊNCIA MÁXIMA 56W, COM INMETRO E PROCEL, TCC 4.000K, 127/220V, FLUXO LUMINOSO MÍNIMO 8.680 LUMENS, TOMADA 7 PINOS DIMERIZÁVEL 0-10V, CABO DE ALIMENTAÇÃO 5 METROS SEM EMENDAS NBR60598-1, AJUSTE DE ÂNGULO 20° E + 20° GRAUS, GARANTIA MÍNIMA 6 ANOS ASSINADA PELO FABRICANTE, GRAVAÇÃO LASER "MERCEDES_PR", COR VERDE FOLHA. <b>MARCA:</b> EFICILUX <b>FABRICANTE:</b> EFICILUX <b>MODELO/VERSÃO:</b> EFC150 1P4K1850 B7	30,00	480,0000	14.400,0000
123	LUMINÁRIA PÚBLICA LED, POTÊNCIA MÁXIMA 63W, COM INMETRO E PROCEL, TCC 4.000K, 127/220V, FLUXO LUMINOSO MÍNIMO 9.765 LUMENS, TOMADA 7 PINOS DIMERIZÁVEL 0-10V, CABO DE ALIMENTAÇÃO 5 METROS SEM EMENDAS NBR60598-1, AJUSTE DE ÂNGULO 20° E + 20° GRAUS, GARANTIA MÍNIMA 6 ANOS ASSINADA PELO FABRICANTE, GRAVAÇÃO LASER "MERCEDES_PR", COR VERDE FOLHA. <b>MARCA:</b> EFICILUX <b>FABRICANTE:</b> EFICILUX <b>MODELO/VERSÃO:</b> EFC150 1P4K1860 B7	30,00	521,0000	15.630,0000
124	LUMINÁRIA PÚBLICA LED, POTÊNCIA MÁXIMA 90W, COM INMETRO E PROCEL, TCC 4.000K, 127/220V, FLUXO LUMINOSO MÍNIMO 13.950 LUMENS, TOMADA 7 PINOS DIMERIZÁVEL 0-10V, CABO DE ALIMENTAÇÃO 5 METROS SEM EMENDAS NBR60598-1, AJUSTE DE ÂNGULO 20° E + 20° GRAUS, GARANTIA MÍNIMA 6 ANOS ASSINADA PELO FABRICANTE, GRAVAÇÃO LASER "MERCEDES_PR", COR VERDE FOLHA. <b>MARCA:</b> EFICILUX <b>FABRICANTE:</b> EFICILUX <b>MODELO/VERSÃO:</b> EFC150 1P4K1880 B7	20,00	706,1500	14.123,0000
Valor total do grupo:				44.153,0000
Valor total da proposta:				44.153,0000

O valor total dessa proposta é de R\$44.153,0000 (quarenta e quatro mil e cento e cinquenta e três reais).

**Dados Comerciais:**

Condições Comerciais

Prazo de entrega: 10 (dez) dias.

Prazo de validade da proposta: 60 (sessenta) dias.

Pagamento: 05 (cinco) dias úteis.

Garantia: 06 (seis) anos.

Informações Bancárias: Banco: BANCO SICOOB:756 - AGENCIA: 3299 - CONTA CORRENTE: 29122-6 .

**Observações:**

Declaramos que no valor estão inclusas todas as despesas que resultem no custo das aquisições, tais como impostos, taxas, transportes, materiais utilizados, seguros, encargos fiscais e todos os ônus diretos e qualquer outra despesa que incidir na execução do produto.

Declaramos que concordamos com todas as condições do Edital e seus Anexos.

REPRESENTANTE LEGAL: Levi da Conceição Ferreira - CARGO: Diretor Comercial - CPF: 006.581.036-87 - RG: MG-101.035 - TELEFONE: (31) 2524-0010 - E-MAIL: [eficilux@eficilux.com.br](mailto:eficilux@eficilux.com.br)

Declaramos, ainda, que estamos enquadrados no Regime de tributação de Empresa de Pequeno Porte, conforme estabelece artigo 3º da Lei Complementar 123, de 14 de dezembro de 2006.

OPTANTE PELO SIMPLES: ( ) SIM (x) NÃO

Contagem, 20 de Junho de 2024





**Eficilux Comércio e Serviço de Equipamentos Elétricos LTDA - EPP**

**Rua:** Rua Porto, 59 - Santa Cruz Industrial - Contagem/MG

**CEP:** 32.340-590

**Telefone:** (31) 2524-0010 - **E-mail:** [eficilux@eficilux.com.br](mailto:eficilux@eficilux.com.br)

**CNPJ:** 26.503.796/0001-99 **INSCRIÇÃO ESTADUAL:** 002860442.00-10 **INSCRIÇÃO MUNICIPAL:** 72086388-0

### Representante Legal

Levi da Conceição Ferreira

**RG:**MG-101.035

**CPF:**006.581.036-87

# ELETROLEX COMÉRCIO DE MATERIAIS ELÉTRICOS - ME

49.848.607/0001-15

## PROPOSTA AJUSTADA

À

Prefeitura Municipal de Mercedes/PR Referente: Pregão  
Eletrônico nº 34 /2024

Apresentamos nossa proposta de preços relativo objeto licitado, acatando todas as estipulações consignadas no respectivo Edital e seus anexos.

### IDENTIFICAÇÃO DO PROPONENTE

RAZÃO SOCIAL: ELETROLEX COMÉRCIO DE MATERIAIS ELETRICOS LTDA - ME CNPJ:

49.848.607/0001-15 - I.E.: 91.019.095-46 SSP/PR

ENDEREÇO: RUA DISABURO YOKOHAMA, Nº 2367, SALA 02 ,JARDIM ESPANHA CEP: 87506-120 CIDADE: UMUARAMA UF: PR

TELEFONE: (44) 2020-7657 (44) 9 9126-3862 - E-MAIL: [ELETROLEX02@GMAIL.COM](mailto:ELETROLEX02@GMAIL.COM)

BANCO: SICREDI AG: 0726 CONTA: 86943-2

RESPONSÁVEL PELA EMPRESA: ALESSANDRO DA CUNHA JUSTINO - CPF: 056.312.689-22 - RG: 9.919.828-1

CARGO DO RESPONSÁVEL: SÓCIO-ADMINISTRADOR.

### LOTE 08 – Cabos de alumínio, fios e parafusos

ITEM	DESCRIÇÃO	MARCA	UNI.	QUANT.	VALOR UNI	VALOR TOTAL
1	Cabo alumínio 3x16	LIGCABOS	M	300	6,00	1.800,00
2	Cabo alumínio 4x25	LIGCABOS	M	300	12,10	3.630,00
3	Cabo alumínio 4x16	LIGCABOS	M	300	8,32	2.496,00
4	Fio 2,5mm; flexível	LIGCABOS	M	3400	1,90	6.460,00
5	Fio 4,0 mm, flexível	LIGCABOS	M	2600	2,80	7.280,00
6	Fio flexível 6/mm 1KV	LIGCABOS	M	1000	4,99	4.990,00
7	Parafuso galvanizado 5/8 x 10	LIGCABOS	UND	115	16,00	1.840,00
8	Cabo alumínio isolado XLPE 1KV 25mm	ALCOEST	M	400	4,50	1.800,00
9	Cabo cobre 1kv rígido 35mm	CONDUSUL	M	104	31,51	3.277,04
10	Parafuso chip 4,0x50 amarelo	REUE	UND	480	0,35	168,00
11	Parafuso chip 5x50 amarelo vila	REUE	UND	230	0,44	101,20
VALOR TOTAL						33.842,24

Valor total da proposta: R\$ **33.842,24** (trinta e três mil oitocentos e quarenta e dois reais e vinte e vinte quatro centavos).

A proponente declara conhecer os termos do instrumento convocatório que rege a presente licitação. Local

E Prazo De Entrega: De acordo com o especificado no Edital.

No preço cotado já estão incluídas eventuais vantagens e/ou abatimentos, impostos, taxas e encargos sociais, obrigações trabalhistas, previdenciárias, fiscais e comerciais, assim como despesas com transportes e deslocamentos e outras quaisquer que incidam sobre a contratação e demais despesas constantes no edital e anexos.

**DECLARAÇÃO:** Declaramos nos termos do Art. 63, § 1º da Lei 14.133/21, que, em nossa proposta econômica compreende a integralidade dos custos para atendimento dos direitos trabalhistas assegurados na Constituição Federal, nas leis trabalhistas, nas normas infralegais, nas convenções coletivas de trabalho e nos termos de ajustamento de conduta vigentes na data de entrega das propostas.

**VALIDADE DA PROPOSTA COMERCIAL:** Conforme constante no edital.

Umuarama-PR, 19 de junho de 2024.

ELETROLEX COMERCIO DE  
MATERIAIS ELETRICOS  
LTDA:49848607000115

Assinado de forma digital por ELETROLEX  
COMERCIO DE MATERIAIS ELETRICOS  
LTDA:49848607000115  
Dados: 2024.06.19 09:30:06 -03'00'

### ELETROLEX COMÉRCIO DE MATERIAIS ELETRICOS LTDA - ME

Alessandro da Cunha Justino

CPF: 056.312.689-22

RG: 9.919.828-1

Sócio-administrador

## PROPOSTA AJUSTADA

À

Prefeitura Municipal de Mercedes/PR Referente: Pregão Eletrônico nº 34 /2024

Apresentamos nossa proposta de preços relativo objeto licitado, acatando todas as estipulações consignadas no respectivo Edital e seus anexos.

## IDENTIFICAÇÃO DO PROPONENTE

RAZÃO SOCIAL: ELETROLEX COMÉRCIO DE MATERIAIS ELETRICOS LTDA - ME CNPJ:

49.848.607/0001-15 - I.E.: 91.019.095-46 SSP/PR

ENDEREÇO: RUA DISABURO YOKOHAMA, Nº 2367, SALA 02 ,JARDIM ESPANHA CEP: 87506-120 CIDADE: UMUARAMA UF: PR

TELEFONE: (44) 2020-7657 (44) 9 9126-3862 - E-MAIL: [ELETROLEX02@GMAIL.COM](mailto:ELETROLEX02@GMAIL.COM)

BANCO: SICREDI AG: 0726 CONTA: 86943-2

RESPONSÁVEL PELA EMPRESA: ALESSANDRO DA CUNHA JUSTINO - CPF: 056.312.689-22 - RG: 9.919.828-1

CARGO DO RESPONSÁVEL: SÓCIO-ADMINISTRADOR.

## LOTE 08 – Cabos de alumínio, fios e parafusos

ITEM	DESCRIÇÃO	MARCA	UNI.	QUANT.	VALOR UNI	VALOR TOTAL
1	Cabo aluminio 3x16	LIGCABOS	M	300	6,00	1.800,00
2	Cabo aluminio 4x25	LIGCABOS	M	300	12,10	3.630,00
3	Cabo aluminio 4x16	LIGCABOS	M	300	8,32	2.496,00
4	Fio 2,50mm; flexivel	LIGCABOS	M	3400	1,90	6.460,00
5	Fio 4.0mm, flexivel	LIGCABOS	M	2600	2,80	7.280,00
6	Fio flexivel6/mm 1KV	LIGCABOS	M	1000	4,99	4.990,00
7	Prafuso galvanizado 5/8 x 10	LIGCABOS	UND	115	16,00	1.840,00
8	Cabo aluminio isolado XLPE 1KV25mm	ALCOEST	M	400	4,50	1.800,00
9	Cabo cobre 1KV rigido 35mm	CONDUSUL	M	104	31,51	3.277,04
10	Parafuso chip 4,00x50 amarelo	REUE	UND	480	0,35	168,00
11	Parfuso chip 5x50 amerelo vila	REUE	UND	230	0,44	101,20
VALOR TOTAL						33.842,24

## LOTE 11 – Caixa CNPH, CN, e de concreto

ITEM	DESCRIÇÃO	MARCA	UNI.	QUANT.	VALOR UNI	VALOR TOTAL
1	Caixa "CNPH" para medição	FJ	UND	2	285,81	571,62
2	Caixa CN para comando da iluminação	FJ	UND	3	265,93	797,79
3	Caixa de de concreto 30x30x40cm, com tampa, para passagem e aterramento	FJ	UND	20	115,38	2.307,60
VALOR TOTAL						3.677,01

## LOTE 16 – Armação, arame galvanizado, parafuso, abraçadeira de nylon, trilho, kit broca e terminal de compressão

ITEM	DESCRIÇÃO	MARCA	UNI.	QUANT.	VALOR UNI	VALOR TOTAL
1	Armação rex 1x1 reforçada	MS	M	4	27,30	109,20
2	Arame galvanizado 16	MS	M	4	21,75	87,00
3	Armação secundário 5/8	MS	M	16	22,97	367,52
4	Parafuso maquina 16x300	MS	M	16	8,15	130,40
5	Abraçadeira nylon 280x4,8mm	MAKLED	M	1280	0,55	704,00
6	Trilho para montagem de disjuntor	TRAMONTINA	M	12	17,48	209,76
7	Kit broca aço rapido	TRAMONTINA	UND	13	23,93	311,09
8	Terminal de compressão 35mm	MCI	M	3	4,42	13,26
VALOR TOTAL						1.932,23

Valor total da proposta: R\$ **39.451,48** (trinta e nove mil quatrocentos e cinquenta e um reais e quarenta e oito centavos).

A proponente declara conhecer os termos do instrumento convocatório que rege a presente licitação. Local

E Prazo De Entrega: De acordo com o especificado no Edital.

No preço cotado já estão incluídas eventuais vantagens e/ou abatimentos, impostos, taxas e encargos sociais, obrigações trabalhistas, previdenciárias, fiscais e comerciais, assim como despesas com transportes e deslocamentos e outras quaisquer que incidam sobre a contratação e demais despesas constantes no edital e anexos.

**DECLARAÇÃO:** Declaramos nos termos do Art. 63, § 1º da Lei 14.133/21, que, em nossa proposta econômica compreende a integralidade

# ELETROLEX COMÉRCIO DE MATERIAIS ELÉTRICOS - ME

49.848.607/0001-15

dos custos para atendimento dos direitos trabalhistas assegurados na Constituição Federal, nas leis trabalhistas, nas normas infralegais, nas convenções coletivas de trabalho e nos termos de ajustamento de conduta vigentes na data de entrega das propostas.

## **VALIDADE DA PROPOSTA COMERCIAL**

Conforme constante no edital.

Umuarama-PR, 19 de junho de 2024.

ELETROLEX COMERCIO  
DE MATERIAIS ELETRICOS  
LTDA:49848607000115

Assinado de forma digital por  
ELETROLEX COMERCIO DE MATERIAIS  
ELETRICOS LTDA:49848607000115  
Dados: 2024.06.19 11:09:16 -03'00'

## **ELETROLEX COMÉRCIO DE MATERIAIS ELETRICOS LTDA - ME**

Alessandro da Cunha Justino  
CPF: 056.312.689-22  
RG: 9.919.828-1  
Sócio-administrador

# ★ LEDLUXE

## REFLETORES LED



### ESPECIFICAÇÕES TÉCNICAS

Vida Útil 80.000 horas

Proteção IP 68

Tipo de LED SMD

Tensão 85 - 265V

Ângulo 180°

Temperatura de cor 3000 a 6500K

Eficiência Luminosa 100lm/w

Proteção 10kv

### POTÊNCIAS

30W

50W

100W

150W

200W

300W

400W

500W

600W

1000W



**ESTADO DO PARANÁ**  
**PREFEITURA MUNICIPAL DE MERCEDES**

**Pregão Eletrônico nº 34/2024**  
**Processo Licitatório nº 99/2024**

**DADOS DA EMPRESA**

Empresa: Euroled Industria Comercio Importacao e Exportacao de Materiais Eletricos Ltda.

CNPJ: 45.839.264/0001-71

Inscrição Estadual 096/3904612

Nome do contato: Felipe Martins

Telefone: (51)3012-0905 (waths)

E-mail: euroled.atendimento@gmail.com

Endereço completo: Rua Jarbas Siqueira Pereira, nº 120 – Bairro Jardim Carvalho

CEP 91.430-130 – Porto Alegre/RS

Banco: 001– Banco Brasil

Agência Bancária: 661-0

Conta corrente da empresa: 102966-5

Através de seu Proprietário ou Responsável Legal, a Empresa acima identificada encaminha pela presente esta Proposta Comercial para o objeto deste certame. Declaramos que, nos preços abaixo ofertados, estão incluídos todos os custos referentes ao cumprimento do objeto, assim como tributos e outros.

**1. OBJETO**

Aquisição de materiais elétricos, a fim de suprir as demandas das secretarias municipais.

<b>Lote Item</b>	<b>Quant./ Unid.</b>	<b>Descrição</b>	<b>Marca/ Modelo</b>	<b>Valor unit.</b>	<b>Valor total</b>
14/1	60	Refletor Led 400W Corpo em alumínio e difusor em vidro. Possui driver incorporado. Não desbota objetos (não emite ultravioleta). Fluxo luminoso constante em toda faixa de tensão. Construção livre de mercúrio. Baixo consumo de energia. Temperatura ambiente: -5°C a 40°C. Tensão de entrada: 100V a 240V. Fator de potência: Slim, 400w. 30.000LM. Eficiência Luminosa 75 lm/W. Cor BRANCA. Temperatura de cor 6500K. Tipo de Instalação: Sobrepor. IP 67 resistente a poeira e chuva. Vida útil 25.000 Horas mínimas. 1 ano de Garantia. NÃO DIMERIZÁVEL. Uso Externo. 120° ângulo de abertura. Diâmetro: 50cm	Ledluxe Led 400w	125,44	7.526,40

Euroled Indústria Comércio Importação e Exportação de Materiais Elétricos Ltda. - CNPJ 45.839.264/0001-71 – Rua Jarbas Siqueira Pereira, Nº 120 – Bairro Jardim Carvalho - CEP: 91.430-130 Porto Alegre/RS email-euroled.atendimento@gmail.com - Fone (051)3012-0905

		largura/36cm profundidade (tamanho mínimo).	altura/6cm			
14/2	30	Refletor Led 1000W Especificações Potência: 1000W Cor da luz: branco frio 6500k Fator de potência: >0.95 IRC: Ra >80 Ra >70 Voltagem: AC 85v-265V (bi-volt) Fluxo luminoso: 101.000 lumens Ângulo do feixe de luz: 180° Vida útil: Aproximadamente 80.000 horas Dimensões: 57(A) x 40(L) cm Espessura: 8 cm Peso: 7200 g Proteção: IP68 (maior proteção contra chuva e maresia) Material: liga de alumínio tratado com pintura eletrostática a pó Itens Inclusos 01 Refletor LED Flood Light Linear Branco Frio 1000W 01 Kit de parafusos.		Ledlux Led 1.000w	309,05	9.271,50
14/3	3	Refletor smart eco led 400w 5500k autov.		Ledlux Led 400w	99,13	396,52
<b>Valor Total do Item</b> – R\$17.194,42 (Dezessete mil e cento e noventa e quatro reais e quarenta e dois centavos)						

## 2. PRAZO DE ENTREGA

A entrega do objeto por parte da contratada deverá se dar a partir emissão da Ordem de Fornecimento, em até 10 (dez) dias;

### 2.1 PRAZO DE VIGÊNCIA – Contrato/Ata

A validade da Ata de Registro de Preços será de 1 (um) ano, contado a partir do primeiro dia útil subsequente à data de divulgação no PNCP, podendo ser prorrogada por igual período, mediante a anuência do fornecedor, desde que comprovado o preço vantajoso. O prazo de vigência da contratação é de 01 (um) ano, contado da data de assinatura, prorrogável por até 10 anos, na forma dos artigos 106 e 107 da Lei nº 14.133, de 2021.

### 2.2 PRAZO DE PAGAMENTO

O pagamento deverá ser realizado no prazo máximo de 30 (trinta) dias contados a partir do atesto da Nota Fiscal, após comprovado o adimplemento da contratada em todas as suas obrigações.

## 3. LOCAL DE ENTREGA

A entrega deverá ser efetuada junto ao Paço Municipal, sito a Rua Dr. Oswaldo Cruz, nº 555, Centro, no Município de Mercedes, no horário de expediente desta municipalidade (de segunda a sexta-feira, das 07:30 às 11:30h e das 13:00 às 17:00h), devendo esta ser acompanhada por representante do Município de Mercedes.

#### **4. VALIDADE DA PROPOSTA**

O prazo de validade da proposta não será inferior a 60 (sessenta) dias, a contar da data de sua apresentação.

#### **5. GARANTIAS**

Garantia Contratual mínima de 72 meses.

Garantia Legal 90 dias após o termino da garantia contratual.

#### **6. OBSERVAÇÃO**

- Declaramos que garantimos o fornecimento dos bens sempre que solicitados e no prazo exigido no Termo de Referência contado a partir do envio/recebimento da “Solicitação de Fornecimento” e/ou Nota de Empenho.
- Declaramos que todas as parcelas solicitadas dos bens atenderão às exigências e especificações do PE 34/2024, assim como a toda legislação inerente ao fornecimento do(s) mesmo(s).
- Declaramos que nos preços consignados em nossa proposta incluem todos os custos e despesas, tais como e sem se limitar a: custos diretos e indiretos, tributos incidentes, taxa de administração, materiais, serviços, encargos sociais, trabalhistas, seguros, lucro e outros necessários ao cumprimento integral do objeto deste edital e seus anexos.
- Declaramos que garantimos ao longo do período de vigência da ata de registro de preços a qualidade e as quantidades dos bens solicitados, assim com as exigências emanadas dos órgãos competentes no que se refere ao carregamento, transporte e descarregamento dos mesmos.
- Que não possui como sócio, gerente e diretores, servidores na Prefeitura Municipal de Mercedes/PR e ainda cônjuge, companheiro ou parente até terceiro grau.
- Que o prazo de inicio da entrega dos itens será de acordo com os termos estabelecidos no Anexo , deste edital a contar do recebimento, por parte da contratada, da ordem de compra ou documento similar.Todos os itens serão avaliados, sob pena de devolução de não aceite, caso não atenda a discriminação do termo de referência do referido edital ou de má qualidade.
- Declaramos para os devidos fins de direito, na qualidade de Proponente do procedimento de licitação, sob a modalidade de Pregão Eletrônico, sob nº 34/2024, que teremos disponibilidade, caso venha a vencer o certame, de executar o objeto,de acordo com a quantidade e especificações constantes no Edital e seus Anexos.
- Declaramos que cumprimos/atendemos todos os requisitos de habilitação exigidos no Edital, ressalvadas as condições asseguradas pela Lei Complementar nº 123/2006 (Art. 63, inciso I).
- Declaramos que nos preços cotados na proposta estão incluídos todos os valores

incidentes, tais como taxas, impostos, fretes, inclusive o ICMS (Art. 63, § 1º).

- Declaramos ainda, que não fomos declarados inidôneos para licitar ou contratar com o Poder Público em qualquer de suas esferas, sob as penas da lei, e que até a presente data inexistem fatos impeditivos para a nossa habilitação, sendo que estamos cientes da obrigatoriedade de declarar ocorrências posteriores.
- Declaramos, sob pena das sanções administrativas cabíveis e sob as penas da lei, ser Empresa de Pequeno Porte nos termos da legislação vigente, não possuindo nenhum dos impedimentos previstos no § 4º do artigo 3º da lei complementar 123/06. Ainda, atendendo o disposto no art. 4º, § 2º, da Lei 14.133/2021,
- Declaramos que não extrapolamos a receita bruta máxima admitida pela norma, para o referido enquadramento, considerando as demais contratações públicas realizadas no ano calendário da licitação.
- Declaramos para os devidos fins de direito, na qualidade de proponente do procedimento licitatório, sob a modalidade pregão eletrônico nº 34/2024, instaurado por esse órgão público, em cumprimento ao inciso XXXIII do Art 7º da Constituição Federal, de que não possuímos em nosso quadro funcional pessoas menores de 18 (dezoito) anos em trabalho noturno, perigoso ou insalubre, de menores de 16 (dezesseis) anos em qualquer trabalho, salvo na condição de aprendiz, a partir dos 14 (quatorze) anos.
- Declaramos que cumprimos as exigências de reserva de cargos para pessoa com deficiência e para reabilitado da Previdência Social, conforme os termos do art. 63, inciso IV, da Lei nº 14.133/2021, e do art. 93 da Lei nº 8.213/1991.  
Obs.: as empresas com o número de funcionários inferior, ao disposto no art. 93 da lei nº 8.213/1991, estão dispensadas de apresentarem esta declaração.
- Declaramos, sob as penas da Lei, que para fins de habilitação econômico-financeira, a licitante atende os índices econômicos exigidos no Edital de Pregão Eletrônico nº 34/2024, nos termos do art. 69, § 1º, da Lei Federal nº 14.133/202

Porto Alegre, 19 de junho de 2024.

**STEPHANIE  
GONSALVES DA  
SILVA:00243441096**

Assinado de forma digital por  
STEPHANIE GONSALVES DA  
SILVA:00243441096

Dados: 2024.06.19 11:46:12 -03'00'

Stephanie Gonsalves da Silva  
CI 5079602578 SJS/RS  
CPF 002.434.410-96

<b>Dados do Representante Legal que assinará a Ata</b>	
Nome: <b>Stephanie Gonsalves da Silva</b>	
Cargo Ocupado na Empresa: <b>Representante Legal</b>	
RG: <b>5079602578 SJS RS</b>	CPF: <b>002.434.410-96</b>
Endereço: <b>Rua Jarbas Siqueira Pereira, nº 120- Bairro Jardim Carvalho – CEP 91.430-130 POA/RS</b>	

<b>Informações Tributárias – Ano Exercício 2024</b>		
Porte da Empresa: ( ) Microempresa ( <input checked="" type="checkbox"/> ) Pequeno Porte ( ) Outros		
Enquadramento Nacional: ( ) Lucro Real ( ) Lucro Presumido ( <input checked="" type="checkbox"/> ) Simples Nacional		



## Luminária Pública de poste solar 30W LED 6500K com sensor e controle

### Especificações técnicas

Modelo	Solar
Potência Painel Solar	30 Wp
Potência Nominal Luminária	30 Watts
Capacidade Bateria	3000mAh
Frequência	50/60 Hz
Autonomia	1 noite (de 8 a 12 horas)
Tempo de carga solar	6 a 8 horas
Ângulo de iluminação	120°
Temperatura da cor	6.500K (Branco Frio)
Quantidade de LED's	40 unidades
Fonte de Luz	SMD
Índice de proteção	IP66
Dimensões aprox.	550 x 100 x 50 mm
Peso	2150 g
Material	Plástico ABS
Altura para instalação	2 a 3 metros
Alcance sensor de presença	8 metros
Kit para fixação	Sim
Conexão para braço metálico	2"
Controle remoto	Sim
Sistema Fotossensível	Liga ao anoitecer e desliga ao amanhecer
Vida útil do LED	50.000 horas
Garantia	1 Ano





GR Comercio Eireli - EPP  
CNPJ: 17.451.234/0001-58 INSC. ESTADUAL: 002529203.00-07 INSC. MUNICIPAL: 72088004  
ENDEREÇO: Rua Porto, Nº 53 - Bairro Santa Cruz Industrial CEP: 32.340-590 - Contagem/MG TELEFONE:  
(31) 2524-4020  
E-MAIL: grcomercio@grcomercio.com.br  
EMPRESA OPTANTE PELO SIMPLES: NÃO

**PE 90034/2024 UASG: 985531 - PREFEITURA MUNICIPAL DE MERCEDES - PR.**

Item	Descrição	Qty	R\$ Unitário	Valor Total
134	LUMINÁRIA SOLAR INTEGRADA, FOTOVOLTAICA, 3000 LUMENS: CONTROLE REMOTO PARA ESCOLHA DE MODOS DE ILUMINAÇÃO (MÍNIMO 06 MODOS); 40 LED'S; POTÊNCIA LED: 30W 3000 LUMENS; COR LED: 6500K; BATERIA: LÍTIO 14,8V 115,4WH (RECARREGÁVEL); AUTONOMIA: ATÉ 03 NOITES (SEM RECARREGAR), DEPENDENDO DO MODO DE ILUMINAÇÃO; POTÊNCIA PAINEL SOLAR: POLICRISTALINO 15WP 18W; TEMPERATURA DE TRABALHO: -25° A 65°; <b>MARCA:</b> RT ILUMINAÇÃO <b>FABRICANTE:</b> RT ILUMINAÇÃO <b>MODELO/VERSÃO:</b> RT ILUMINAÇÃO	10,00	384,7300	3.847,3000
Valor total da proposta:				3.847,3000

O valor total dessa proposta é de R\$3.847,3000 (três mil e oitocentos e quarenta e sete reais e trinta centavos).

**Dados Comerciais:**

**Condições Comerciais:**

Prazo de entrega: 10 (dez) dias  
Prazo de validade da proposta: 60 (sessenta) dias.  
Pagamento: 05 (cinco) dias úteis.

DADOS BANCÁRIOS: BANCO ITAÚ: 341 - AGENCIA: 3168 - CONTA CORRENTE: 52838-2

**Observações:**

Obs: Estamos ofertando conforme catálogo em anexo, favor verificar.

Declaramos que no valor estão inclusas todas as despesas que resultem no custo das aquisições, tais como impostos, taxas, transportes, materiais utilizados, seguros, encargos fiscais e todos os ônus diretos e qualquer outra despesa que incidir na execução do produto.

Declaramos, ainda, que estamos enquadrados no Regime de tributação de Empresa de Pequeno Porte, conforme estabelece artigo 3º da Lei Complementar 123, de 14 de dezembro de 2006.

OPTANTE PELO SIMPLES: ( ) SIM (x) NÃO

Caso nos seja adjudicado o objeto da licitação, comprometemo-nos a assinar a Ata de Registro de Preços no prazo determinado no documento de convocação, e para esse fim fornecemos os seguintes dados:

REPRESENTANTE LEGAL (Responsável legal para assinatura da Ata de Registro de Preços/Contrato): Bruna Goretti Alves Lopes  
CARGO: Diretora Comercial  
CPF: 013.549.796-56 RG: MG-12.340.069  
ENDEREÇO: Rua São Lazaro 939 AP 702, Bairro Sagrada Família, CEP 31035-580, Belo Horizonte MG  
TELEFONE: (31) 2524-4020  
E-MAIL: grcomercio@grcomercio.com.br

Contagem, 19 de Junho de 2024

Representante Legal	
	
Bruna Goretti Alves Lopes	
RG:MG-12.340.069	CPF:013.549.796-56



**FORTECABOS**  
Sempre Um Dos Melhores

# FORTECABOS

Sempre Um Dos Melhores

A FORTE CABOS fabricante nacional de Fios e Cabos de Cobre NU e Isolados de Baixa Tensão. Seu portfólio de produtos é composto por fios e cabos elétricos para tensões até 1 kV e atende todas as normas técnicas exigíveis por lei., tem como missão: fabricar produtos de altíssima qualidade, sendo diferenciada pela a agilidade de resposta com eficiência e eficácia no atendimento as necessidades de seus clientes e por agregar valores às suas atividades. Através de um trabalho responsável e comprometido com o cliente, vem conquistando ao longo de sua atuação consumidores em todo país. Matéria prima de qualidade, equipe de colaboradores qualificados e treinados. Em constante busca pelo melhor cabo do Brasil, nos fazem hoje ser uma das empresas mais respeitadas em nosso segmento

## Nossos Valores

- Ética na condução dos Negócios
- Respeito aos Direitos Individuais
- Segurança no Trabalho e Saúde
- Desenvolvimento Sustentável e preocupação com o Meio Ambiente
- Melhoria Contínua

## Visão

Ser referência no mercado de condutores elétricos, por meio de produtos de alta qualidade, superando os padrões consagrados de excelência em pesquisa, desenvolvimento e confiabilidade.



# Cabo Flexível BWF 750 V

## Norma Aplicável

ABNT NBR NM 247-3 Cabos isolados com policloreto de vinila (PVC) para tensões nominais até 450/750 V, inclusive - Parte 3 - Condutores isolados (sem cobertura) para instalações fixas (IEC 60227-3, MOD).

## Aplicação

Condutor com características de não propagação e autoextinção do fogo. Recomendado para aplicações onde se exigem cabos com maior flexibilidade e bom deslizamento durante a instalação, como em redes de distribuição de energia de casas, prédios residenciais, comerciais, industriais, ligações de painéis e motores elétricos.

## Construção

Condutor: Formado por fios de cobre nu, tempera mole e encordoamento classe 4 ou 5 de acordo com a ABNT NBR NM 280.

Isolação: Seções 0,5 mm<sup>2</sup> a 10 mm<sup>2</sup>:

- Camada interna: PVC/A 70°C - composto termoplástico extrudado à base de policloreto de vinila, com características especiais para não propagação e autoextinção do fogo.

- Camada externa: PVC/A - composto termoplástico extrudado à base de policloreto de vinila, com características para facilitar o deslizamento dos fios pelos eletrodutos.

Seções 16 mm<sup>2</sup> a 240 mm<sup>2</sup>:

- PVC/A 70°C - Composto termoplástico extrudado à base de policloreto de vinila, com características especiais para não propagação e autoextinção do fogo.

## Cores

Seções 1,5 mm<sup>2</sup> a 6 mm<sup>2</sup>

Amarelo, azul, branco, cinza, preto, verde, vermelho, verde-amarelo, azul escuro, laranja, lilás, marrom.

Seções 10 mm<sup>2</sup> a 240 mm<sup>2</sup>

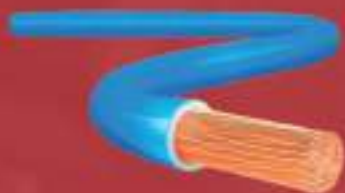
Preto, azul, branco, vermelho e verde.

## Temperaturas máximas do condutor

70°C em regime permanente;

100°C em regime de sobrecarga;

160°C em regime de curto-circuito.



## Métodos de instalação recomendados

Eletrodutos aparentes, embutidos em alvenaria, em espaço de construção, em canaleta fechada ou ventilada e instalados diretamente sobre isoladores.

construção, em canaleta fechada ou ventilada e instalados diretamente sobre isoladores. Para maiores informações sobre os métodos de instalação, consultar a tabela 33 da ABNT NBR 5410.

Para maiores informações sobre os métodos de instalação, consultar a tabela 33 da ABNT NBR 5410.



# Cabo Flexível BWF 750 V

## Dados construtivos

Seção nominal (mm <sup>2</sup> )	Classe de encordoamento	Dímetro nominal do condutor (mm)	Espessura nominal da Isolação (mm)	Dímetro externo nominal (mm)	Resistência elétrica máxima	Massa líquida aproximada
0,5	5	0,95	0,6	2,14	39,0	8
0,75	5	1,15	0,6	2,35	26,0	11
1,00	5	1,30	0,6	2,50	19,5	13
1,50	4	1,55	0,7	2,95	13,3	19
2,00	5	1,75	0,8	3,35	9,98	25
2,5	4	1,95	0,8	3,55	7,98	30
4,00	4	2,45	0,8	4,05	4,95	44
6,00	4	3,05	0,8	4,65	3,30	63
10,00	5	4,00	1,0	6,00	1,91	108
16,00	5	5,00	1,0	7,00	1,21	160
25,00	4	6,20	1,2	8,60	0,780	245
35,00	5	7,75	1,2	10,15	0,554	345
50,00	5	9,00	1,4	11,80	0,386	49+8
70,00	5	10,70	1,4	13,50	0,272	691
95,00	5	12,50	1,6	15,70	0,206	913
120,00	5	14,00	1,6	17,20	0,161	1,152
150,00	5	15,50	1,8	19,10	0,129	1,437
185,00	5	17,40	2,0	21,40	0,106	1,744
240,00	5	19,80	2,2	24,20	0,0801	2,31

*dados sujeitos a alteração sem aviso prévio*



**FORTECABOS**  
Sempre Um Dos Melhores



# Cabo Flexível Atox 750 V

Livres de halogênio e com baixa emissão de fumaça e gases tóxicos

## Norma Aplicável

ABNT NBR 13248 Cabos de potência e condutores isolados sem cobertura, não halogenados e com baixa emissão de fumaça, para tensões até 1 kV - Requisitos de desempenho.

## Aplicação

Condutor não-propagante de chama, livre de halogênio e com baixa emissão de fumaça e gases tóxicos. Recomendado para instalações em redes de distribuição de energia de casas, prédios residenciais, comerciais, industriais, ligações de painéis, etc. Deve ser utilizado em locais com alta densidade de ocupação de pessoas e condições de fuga difíceis (teatros, cinemas, hospitais, escolas, shoppings, etc.).

## Construção

Condutor: Formado por fios de cobre nu, tempera mole e encordoamento classe 4 ou 5 de acordo com a ABNT NBR NM 280.

Isolação: LSHF/A - composto poliolefinico termoplástico não halogenado.

## Cores

Seções 1,5 mm<sup>2</sup> a 6 mm<sup>2</sup>

Amarelo, azul, branco, cinza, preto, verde, vermelho, verde-amarelo e azul escuro.

Seções 10 mm<sup>2</sup> a 300 mm<sup>2</sup>

Preto, azul, branco, vermelho e verde.

## Temperaturas máximas do condutor

70°C em regime permanente;

100°C em regime de sobrecarga;

160°C em regime de curto-circuito.

## Métodos de instalação recomendados

Em locais de grande afluência de público conforme definições e métodos descritos na NBR 5410 e NBR 13570. Eletrodutos aparentes, embutidos em alvenaria, em espaço de construção, em canaleta fechada ou ventilada e instalados diretamente sobre isoladores. Para maiores informações sobre os métodos de instalação, consultar a tabela 33 da ABNT NBR 5410.



# Cabo Flexível Atox 750 V

## Dados construtivos

Seção nominal (mm <sup>2</sup> )	Classe de encordoamento	Dímetro nominal do condutor (mm)	Espessura nominal da Isolação (mm)	Dímetro externo nominal (mm)	Resistência elétrica máxima	Massa líquida aproximada
1,5	5	1,55	0,7	2,95	13,3	19
2,5	5	1,95	0,8	3,55	7,98	30
4	5	2,45	0,8	4,05	4,95	45
6	5	3,05	0,8	4,65	3,30	63
10	5	4,00	1,0	6,00	1,91	111
16	5	5,00	1,0	7,00	1,21	163
25	4	6,20	1,2	8,60	0,780	250
35	5	7,55	1,2	10,15	0,554	345
50	5	9,00	1,4	11,80	0,386	497
70	5	10,70	1,4	13,50	0,272	692
95	5	12,50	1,6	15,70	0,206	911
120	5	14,00	1,6	17,20	0,161	1.152
150	5	15,50	1,8	19,10	0,129	1.439
185	5	17,40	2,0	21,40	0,106	1.744
240	5	19,80	2,2	24,20	0,0801	2.290
300	5	22,00	2,4	26,80	0,0641	2.887

*dados sujeitos a alteração sem aviso prévio*



**FORTECABOS**  
Sempre Um Dos Melhores



# Cabo Flexível Atox HEPR 90°C 0,6/1 kV

## Norma Aplicável

ABNT NBR 13248 Cabos de potência e condutores isolados sem cobertura, não halogenados e com baixa emissão de fumaça, para tensões até 1 kV - Requisitos de desempenho.

## Aplicação

Condutor não-propagante de chama, livre de halogênio e com baixa emissão de fumaça e gases tóxicos. Recomendado para instalações em redes de distribuição de energia de casas, prédios residenciais, comerciais, industriais, ligações de painéis, etc. Deve ser utilizado em locais com alta densidade de ocupação de pessoas e condições de fuga difíceis (teatros, cinemas, hospitais, escolas, shoppings, etc.).

## Construção

Condutor: Formado por fios de cobre nu, tempera mole e encordoamento classe 4 ou 5 de acordo com a ABNT NBR NM 280.

Isolação: HEPR 90°C - composto termofixo extrudado a base de etileno-propileno de alto módulo.

Cobertura: SHFI - composto poliolefinico termoplástico não halogenado.

## Cores

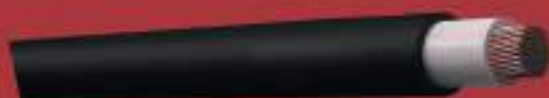
\*As cores da isolação podem variar conforme a solicitação do cliente e conforme o item 11.3 da norma ABNT NBR 6251.

## Temperaturas máximas do condutor

90°C em regime permanente;

130°C em regime de sobrecarga;

250°C em regime de curto-circuito.



## Métodos de instalação recomendados

Em locais de grande afluência de público conforme definições e métodos descritos na NBR 5410 e NBR 13570. Eletrodutos aparentes, embutidos em alvenaria, em espaço de construção ou diretamente enterrados, em leitos, bandejas, suportes, além de canaletas ventiladas ou fechadas.

Número de condutores	Cores da isolação (veias)*	Cores da cobertura
1	branco	preto, azul, branco, vermelho e verde
2	azul e preto	preto
3	azul, preto e branco	preto
4	azul, preto, branco e vermelho	preto

Para maiores informações sobre os métodos de instalação, consultar a tabela 4 e 33 da ABNT NBR 5410.



# Cabo Flexível Atox HEPR 90°C 0,6/1 kV

## Dados construtivos

Seção nominal (mm <sup>2</sup> )	Classe de esquadramento	Dímetro nominal do condutor (mm)	Espessura nominal da torção (mm)	Espessura nominal da cobertura (mm)	Dímetro externo nominal (mm)	Resistência elétrica máxima do condutor a 20°C (Ω/km)	Massa linear aproximada (kg/km)	
Unipolar (1 Condutor)	1x1,5	4	1,55	0,7	0,9	4,95	13,1	31
	1x2,5	4	1,95	0,7	0,9	5,35	7,98	42
	1x4	4	2,45	0,7	0,9	5,85	4,95	57
	1x6	4	3,05	0,7	0,9	6,45	3,30	76
	1x10	5	4,00	0,7	1,0	7,60	1,91	121
	1x16	5	5,00	0,7	1,0	8,60	1,21	172
	1x25	4	6,20	0,9	1,1	10,40	0,780	263
	1x35	5	7,75	0,9	1,1	11,95	0,554	361
	1x50	5	9,00	1,0	1,2	13,60	0,386	507
	1x70	5	10,70	1,1	1,2	15,50	0,272	694
	1x95	5	12,50	1,1	1,3	17,50	0,206	897
	1x120	5	14,00	1,2	1,3	19,20	0,161	1.126
	1x150	5	15,50	1,4	1,4	21,30	0,129	1.446
	1x185	5	17,40	1,6	1,4	23,60	0,106	1.687
	1x240	5	19,80	1,7	1,5	26,40	0,0801	2.205
	1x300	5	22,00	1,8	1,6	29,00	0,0641	2.789
1x400	5	24,50	2,0	1,7	32,50	0,0486	3.581	
1x500	5	27,50	2,2	1,8	36,10	0,0364	4.475	
Bipolar (2 Condutores)	2x1,5	4	1,55	0,7	1,0	8,20	13,1	88
	2x2,5	4	1,95	0,7	1,0	9,00	7,98	117
	2x4	4	2,45	0,7	1,1	10,20	4,95	162
	2x6	4	3,05	0,7	1,1	11,40	3,30	217
	2x10	5	4,00	0,7	1,2	13,50	1,91	326
	2x16	5	5,00	0,7	1,2	15,50	1,21	460
Triplex (3 Condutores)	3x1,2	4	1,55	0,7	1,0	8,67	13,1	96
	3x2,5	4	1,95	0,7	1,0	9,54	7,98	131
	3x4	4	2,45	0,7	1,1	10,82	4,95	198
	3x6	4	3,05	0,7	1,1	12,11	3,30	270
	3x10	5	4,00	0,7	1,2	14,36	1,91	413
	3x16	5	5,00	0,7	1,2	16,52	1,21	594
	3x25	4	6,20	0,9	1,4	20,38	0,780	923
	3x35	5	7,75	0,9	1,4	24,78	0,554	1.278
	3x50	5	9,00	1,0	1,6	27,26	0,386	1.79
	3x70	5	10,70	1,1	1,6	30,11	0,272	2.467
Quádruplex (4 Condutores)	4x1,5	4	1,55	0,7	1,0	9,41	13,1	124
	4x2,5	4	1,95	0,7	1,1	10,57	7,98	175
	4x4	4	2,45	0,7	1,1	11,78	4,95	225
	4x6	4	3,05	0,7	1,2	13,42	3,30	338
	4x10	5	4,00	0,7	1,2	15,71	1,91	514
	4x16	5	5,00	0,7	1,3	18,32	1,21	719
	4x25	4	6,20	0,9	1,4	22,38	0,780	1.159
	4x35	5	7,75	0,9	1,5	26,32	0,554	1.529
4x50	5	9,00	1,0	1,6	30,01	0,386	2.167	



# Cabo Flexível HEPR 90°C 0,6/1 kV

## Norma Aplicável

ABNT NBR 7286 Cabos de potência com isolamento extrudado de borracha etilenopropileno (EPR, HEPR ou EPR 105) para tensões de 1 kV a 35 kV - Requisitos de desempenho.

## Aplicação

Condutor recomendado para instalações em prédios residenciais, comerciais, industriais e subestações. Indicado para aplicações fixas que exigem maior proteção mecânica do material isolante, incluindo boa resistência a ambientes úmidos.

## Construção

Condutor: Formado por fios de cobre nu, tempera mole e encordoamento classe 4 ou 5 de acordo com a ABNT NBR NM 280.

Isolação: HEPR 90°C - composto termofixo extrudado a base de etilenopropileno de alto módulo.

Cobertura: PVC/ST2 90°C - composto termoplástico extrudado à base de policloreto de vinila.

## Cores

Número	Cores da Isolação (velas)*	Cores da Cobertura
1	branco	preto, azul, branco, vermelho e verde
2	azul e preto	preto
3	azul, preto e branco	preto
4	azul, preto, branco e vermelha	preto
5	azul, preto, branco, vermelho e verde	preto

## Temperaturas máximas do condutor

90°C em regime permanente;

130°C em regime de sobrecarga;

250°C em regime de curto-circuito



## Métodos de instalação recomendados

Eletrodutos aparentes, embutidos em alvenaria, em espaço de construção ou diretamente enterrados, em leitos, bandejas, suportes, além de canaletas ventiladas ou fechadas.

Para maiores informações sobre os métodos de instalação, consultar a tabela 4 e 33 da ABNT NBR 5410.

Para maiores informações sobre os métodos de instalação, consultar a tabela 33 da ABNT NBR 5410.



# Cabo Flexível HEPR 90°C 0,6/1 kV

## Dados construtivos

Seção nominal (mm <sup>2</sup> )	Classe de isolamento	Diâmetro nominal do condutor (mm)	Espessura nominal da isolação (mm)	Espessura nominal da cobertura (mm)	Diâmetro externo nominal (mm)	Tensão elétrica máxima do condutor a 20°C (kV/m)	Massa líquida aproximada (kg/km)
1x1,5	5	1,55	0,7	0,9	4,95	13,3	13,3
1x2,5	5	1,95	0,7	0,9	5,32	7,38	7,98
1x4	5	2,45	0,7	0,9	5,85	4,95	4,95
1x6	5	3,05	0,7	0,9	6,45	3,30	3,30
1x10	5	4,00	0,7	1,0	7,60	1,91	1,91
1x16	5	5,00	0,7	1,0	8,60	1,21	1,21
1x25	5	6,20	0,9	1,1	10,40	0,700	0,700
1x35	5	7,75	0,9	1,1	11,95	0,554	0,554
1x50	5	9,00	1,0	1,2	13,60	0,386	0,386
1x70	5	10,70	1,1	1,2	15,50	0,272	0,272
1x95	5	12,50	1,1	1,3	17,50	0,206	0,206
1x120	5	14,00	1,2	1,3	19,20	0,161	0,161
1x150	5	15,50	1,4	1,4	21,30	0,129	0,129
1x185	5	17,40	1,6	1,4	23,60	0,106	0,106
1x240	5	19,80	1,7	1,5	26,40	0,08801	0,08801
1x300	5	22,00	1,8	1,6	29,00	0,0641	0,0641

*dados sujeitos a alteração sem aviso prévio*



**FORTECABOS**  
Sempre Um Dos Melhores



# Cabo Flexível HEPR 90°C 0,6/1 kV

## Dados construtivos

Seção nominal (mm <sup>2</sup> )	Classe de encaixeamento	Diâmetro nominal do condutor (mm)	Espessura nominal da isolação (mm)	Espessura nominal do cobertura (mm)	Diâmetro externo nominal (mm)	Resistência elétrica máxima do cabo a 20°C (Ω/km)	Massa linear aproximada (kg/km)
Multipolar (2 condutores)	2X1,5	1,55	0,7	1,0	8,30	13,3	84
	2X2,5	1,95	0,7	1,0	9,00	7,98	114
	2X4	2,45	0,7	1,1	10,20	4,95	159
	2X6	3,05	0,7	1,1	11,40	3,30	209
	2X10	4,00	0,7	1,2	13,50	1,91	321
	2X16	5,00	0,7	1,2	15,50	1,21	450
	2X25	6,20	0,9	1,4	20,4	0,780	630
Multipolar (3 condutores)	3X1,5	1,55	0,7	1,0	8,67	13,3	98
	3X2,5	1,95	0,7	1,0	9,54	7,98	136
	3X4	2,45	0,7	1,1	10,82	4,95	187
	3X6	3,05	0,7	1,1	12,11	3,30	262
	3X10	4,00	0,7	1,2	14,36	1,91	404
	3X16	5,00	0,7	1,2	16,52	1,21	580
	3X25	6,20	0,9	1,4	20,92	0,780	886
Multipolar (4 condutores)	4X1,5	1,55	0,7	1,0	9,41	13,3	120
	4X2,5	1,95	0,7	1,1	10,57	7,98	169
	4X4	2,45	0,7	1,1	11,78	4,95	223
	4X6	3,05	0,7	1,2	13,42	3,30	327
	4X10	4,00	0,7	1,2	15,71	1,91	502
	4X16	5,00	0,7	1,3	18,32	1,21	738
	4X25	6,20	0,9	1,4	22,38	0,780	1.111
Multipolar (5 condutores)	5X1,5	1,55	0,7	1,1	10,47	13,3	146
	5X2,5	1,95	0,7	1,1	11,55	7,98	204
	5X4	2,45	0,7	1,2	13,10	4,95	291
	5X6	3,05	0,7	1,2	14,72	3,30	395
	5X10	4,00	0,7	1,3	17,48	1,91	616
	5X16	5,00	0,7	1,4	20,38	1,21	899
	5X25	6,20	0,9	1,5	24,90	0,780	1.381

*dados sujeitos a alteração sem aviso prévio*



**FORTECABOS**  
Sempre Um Dos Melhores

# Cabo POTÊNCIA Flexível NAX 70°C 0,6/1 Kv

## Norma Aplicável

NBR 7298: Cabos de potência com isolamento sólido extrudado de clareto de polivinila (PVC) ou polietileno (PE) para tensões de 1kV a 6kV.

## Aplicação

Indicado para instalações fixas de força e luz em prédios comerciais, industriais e residenciais, em circuitos de distribuição, circuitos terminais e para linhas subterrâneas de energia de baixa tensão onde sua flexibilidade facilita o manuseio.

## Construção

Condutor: Formado por fios de cobre nu, tempera mole e encordoamento classe 4 ou 5 de acordo com a ABNT NBR NM 280.

Isolação: Composto Termoplástico, PVC-A 70°, com característica de não propagação de auto extinção do fogo.

Cobertura: Composto termoplástico, PVC-STI flexível, com característica de não propagação e auto extinção do fogo.

## Cores

\*As cores da isolação podem variar conforme a solicitação do cliente e conforme o item 11.3 da norma ABNT NBR 6251.

## Temperaturas máximas do condutor

70°C em serviço contínuo.

100°C em sobrecarga.

160°C em curto-circuito.



Livres de halogênio e com baixa emissão de fumaça e gases tóxicos

Número de condutores	Cores da isolação (veias)*	Cores da cobertura
1	branco e cinza	preto, azul, branco, vermelho e verde
2	azul e preto	preto
3	azul, preto e verde	preto
4	azul, preto, verde e vermelho	preto
5	azul, preto, verde e vermelho e branco	preto

Para maiores informações sobre os métodos de instalação, consultar a tabela 4 e 33 da ABNT NBR 5410.



# Cabo POTÊNCIA Flexível NAX 70°C 0,6/1 Kv

## Dados construtivos

	Seção nominal (mm²)	Classe de isolamento	Diâmetro nominal do condutor (mm)	Espessura nominal da isolação (mm)	Espessura nominal do isolamento total	Diâmetro externo nominal (mm)	Resistência média máxima decorrente a 70°C (Ω/km)	Peso específico aproximado (kg/m)
Unipolar (1 condutor)	1x1,5	4	1,55	0,8	0,9	4,95	11,3	31
	1x2,5	4	1,95	0,8	0,9	5,25	7,96	42
	1x4	4	2,45	1	1	6,45	4,95	57
	1x6	4	3,05	1	1	7,05	3,30	76
	1x10	5	4,00	1	1	8,00	1,91	121
	1x16	5	5,00	1	1,1	9,20	1,21	172
	1x25	4	6,20	1,2	1,1	10,00	0,790	205
	1x35	5	7,75	1,2	1,1	11,35	0,554	361
	1x50	5	9,00	1,4	1,2	12,20	0,395	507
	1x70	5	10,70	1,4	1,3	14,10	0,272	694
	1x95	5	13,50	1,6	1,3	16,30	0,206	897
	1x120	5	14,00	1,6	1,4	20,00	0,167	1.126
	1x150	5	17,50	1,8	1,4	21,90	0,124	1.446
	1x185	5	17,45	2	1,5	24,40	0,105	1.687
	1x240	5	19,80	2,2	1,6	27,60	0,0801	2.205
	1x300	5	22,00	2,4	1,7	30,20	0,0641	2.799
1x400	5	24,50	2,6	1,8	33,30	0,0468	3.581	
Bipolar (2 condutores)	2x1,5	4	1,55	0,8	0,9	6,25	11,3	88
	2x2,5	4	1,95	0,8	0,9	6,55	7,96	117
	2x4	4	2,45	1	1,1	11,55	4,95	162
	2x6	4	3,05	1	1,2	13,55	3,30	217
	2x10	5	4,00	1	1,2	16,40	1,91	326
	2x16	5	5,00	1	1,3	19,60	1,21	460
Multipolar (3 condutores)	3x2,5	4	6,20	1,2	1,4	22,80	0,790	700
	3x1,5	4	1,55	0,8	0,9	9,00	11,3	96
	3x2,5	4	1,95	0,8	0,9	9,87	7,96	131
	3x4	4	2,45	1	1,2	12,01	4,95	196
	3x6	4	3,05	1	1,2	13,31	3,30	270
	3x10	5	4,00	1	1,3	15,56	1,91	403
	3x16	5	5,00	1	1,4	17,92	1,21	546
	3x25	4	6,20	1,2	1,6	21,54	0,790	921
	3x35	5	7,75	1,2	1,6	25,12	0,554	1.259
	3x50	5	9,00	1,4	1,7	28,89	0,395	1.719
Multipolar (4 condutores)	4x1,5	4	1,55	0,8	0,9	9,75	11,3	128
	4x2,5	4	1,95	0,8	0,9	10,74	7,96	175
	4x4	4	2,45	1	1,2	13,12	4,95	225
	4x6	4	3,05	1	1,2	15,57	3,30	298
	4x10	5	4,00	1	1,3	17,96	1,91	414
	4x16	5	5,00	1	1,4	20,67	1,21	519
	4x25	4	6,20	1,2	1,6	24,93	0,790	1.139
	4x35	5	7,75	1,2	1,7	27,86	0,554	1.329
	4x50	5	9,00	1,4	1,8	32,04	0,395	1.807
	Multipolar (5 condutores)	5x1,5	4	1,55	0,8	0,9	10,71	11,3
5x2,5		4	1,95	0,8	0,9	11,65	7,96	240
5x4		4	2,45	1	1,2	13,75	4,95	330
5x6		4	3,05	1	1,2	15,55	3,30	460
5x10		5	4,00	1	1,3	18,00	1,91	660
5x16		5	5,00	1	1,4	20,80	1,21	820
5x25		4	6,20	1,2	1,6	24,20	0,790	1.160
5x35		5	7,75	1,2	1,7	27,05	0,554	1.600
5x50		5	9,00	1,4	1,8	31,40	0,395	2.190



# Cabo Flexível PP 500 V

## Norma Aplicável

ABNT NBR NM 247-5 Cabos isolados com policloreto de vinila (PVC) para tensões nominais até 450-750 V, inclusive – Parte 5 – Cabos flexíveis (cordões) (IEC 60227-5, MOD).

## Aplicação

Condutor recomendado para ligação de equipamentos elétricos móveis ou fixos, como eletrodomésticos, além de extensões. Possui grande flexibilidade.

## Construção

**Condutor:** Formado por fios de cobre nu, tempera mole e encordoamento classe 5 de acordo com a ABNT NBR NM 280.

**Isolação:** PVC/D 70°C - composto termoplástico extrudado à base de policloreto de vinila, com características especiais para não propagação e autoextinção do fogo.

**Cobertura:** PVC/ST5 70°C - composto termoplástico extrudado à base de policloreto de vinila.

## Cores

\*As cores da isolação podem variar conforme a solicitação do cliente e conforme o item T1.3 da norma ABNT NBR 6251.

## Temperaturas máximas do condutor

70°C em regime permanente;

100°C em regime de sobrecarga;

160°C em regime de curto-circuito.

## Métodos de instalação recomendados

Ligação de eletrodomésticos.



Número de condutores	Cores da isolação (veias)*	Cores da cobertura
2	azul e preto	preto
3	3 azul, preto e verde	preto
4	azul, preto, vermelho e verde	preto





# Cabo Flexível PP 500 V

## Dados construtivos

Seção nominal (mm <sup>2</sup> )	Classe de encolchimento	Diâmetro nominal do condutor (mm)	Espessura nominal da isolação (mm)	Espessura nominal da cobertura (mm)	Diâmetro externo nominal (mm)	Resistência elétrica máxima do condutor a 20°C (Ω/km)	Massa líquida aproximada (kg/km)
Multipolar (2 Condutivos)	2x0,5	0,95	0,6	0,8	6,10	39,0	41
	2x0,75	1,15	0,6	0,8	6,50	26,0	53
	2x1	1,30	0,6	0,8	6,80	19,5	60
	2x1,5	1,55	0,7	0,8	7,70	13,3	80
	2x2,5	1,95	0,8	1,0	9,20	7,98	123
	3x0,5	2,45	0,8	1,1	10,50	4,95	171
	3x0,75	3,05	0,8	1,4	12,10	3,30	236
	3x1,0	4,00	1,0	1,5	15,20	1,91	390
Multipolar (3 Condutivos)	3x0,5	0,95	0,6	0,8	6,44	39,0	50
	3x0,75	1,15	0,6	0,8	6,88	26,0	65
	3x1	1,30	0,6	0,8	7,20	19,5	71
	3x1,5	1,55	0,7	0,9	8,37	13,3	102
	3x2,5	1,95	0,8	1,1	10,07	7,98	135
	3x0,5	2,45	0,8	1,2	11,35	4,95	216
	3x0,75	3,05	0,8	1,4	13,04	3,30	296
	3x1,0	4,00	1,0	1,5	16,16	1,91	490
Multipolar (4 Condutivos)	4x0,5	0,95	0,6	0,8	6,98	39,0	61
	4x0,75	1,15	0,6	0,8	7,46	26,0	75
	4x1	1,30	0,6	0,9	8,03	19,5	89
	4x1,5	1,55	0,7	1,0	9,31	13,3	128
	4x2,5	1,95	0,8	1,1	10,96	7,98	190
	4x0,5	2,45	0,8	1,3	12,56	4,95	270
	4x0,75	3,05	0,8	1,4	14,21	3,30	364
	4x1,0	4,00	1,0	1,5	17,86	1,91	615

*dados sujeitos a alteração sem aviso prévio*



# Cabo Flexível PP 500 V

## Dados construtivos

Seção nominal (mm <sup>2</sup> )	Classe de enrocamento	Número de fios	Espessura nominal da isolação (mm)	Espessura nominal da cobertura (mm)	Diâmetro externo nominal (mm)	Resistência elétrica máxima de condutor a 20°C (Ω/km)	Massa líquida aproximada (kg/km)
Unipolar (I Condutivos)	1x1	7	0,7	0,9	3,80	4,61	64
	1x6	7	0,7	0,9	6,38	3,08	83
	1x10	7	0,7	1,0	7,46	1,81	131
	1x16	7	0,7	1,0	8,40	1,15	189
	1x25	7	0,9	1,1	10,39	0,727	290
	1x35	7	0,9	1,1	11,52	0,524	391
	1x50	7	19	1,0	13,40	0,387	532
	1x70	7	19	1,1	15,30	0,288	719
	1x95	7	19	1,1	17,37	0,199	974
	1x120	7	37	1,2	19,38	0,153	1.239
	1x150	7	37	1,4	21,28	0,124	1.500
	1x185	7	37	1,6	23,60	0,0991	1.865
	1x240	7	61	1,7	26,56	0,0754	2.488
	1x300	7	61	1,8	29,35	0,0601	3.089
Bipolar (II Condutivos)	2x6	7	0,7	1,1	10,20	4,61	161
	2x6	7	0,7	1,1	11,36	3,08	229
	2x10	7	0,7	1,2	13,32	1,81	336
	2x16	7	0,7	1,2	15,35	1,15	482
	2x25	7	0,9	1,3	18,97	0,727	756
	2x35	7	0,9	1,4	21,43	0,524	1.012
Multipolar (III Condutivos)	3x6	7	0,7	1,1	10,84	4,61	208
	3x6	7	0,7	1,1	12,09	3,08	287
	3x10	7	0,7	1,2	14,20	1,81	429
	3x16	7	0,7	1,2	16,39	1,15	624
	3x25	7	0,9	1,4	20,48	0,727	989
	3x35	7	0,9	1,4	22,92	0,524	1.319
Multipolar (II Condutivos)	4x6	7	0,7	1,1	11,84	4,61	252
	4x6	7	0,7	1,2	13,44	3,08	361
	4x10	7	0,7	1,2	15,56	1,81	534
	4x16	7	0,7	1,3	18,21	1,15	791
	4x25	7	0,9	1,4	22,53	0,727	1.258
	4x35	7	0,9	1,5	25,45	0,524	1.675

*dados sujeitos a alteração sem aviso prévio*



**FORTECABOS**  
Sempre Um Dos Melhores

# Fio Sólido BWF 750 V

## Norma Aplicável

ABNT NBR NM 247-3 Cabos isolados com policloreto de vinila (PVC) para tensões nominais até 450/750 V, inclusive - Parte 3 - Condutores isolados (sem cobertura) para instalações fixas (IEC 60227-3, MOD).

## Aplicação

Condutor com características de não propagação e autoextinção do fogo. Recomendado para instalações de luz e força de casas, prédios residenciais, comerciais e industriais.

## Construção

**Condutor:** Formado por fios de cobre nu, tempera mole e encordoamento classe 1 de acordo com a ABNT NBR NM 280.

**Isolação:** Camada interna PVC/A 70°C – composto termoplástico extrudado à

base de policloreto de vinila, com características especiais para não propagação e autoextinção do fogo.

**Camada externa:** PVC/A 70°C – composto termoplástico extrudado à base de policloreto de vinila, com características para facilitar o deslizamento dos fios pelos eletrodutos.

## Cores

Amarelo, azul, branco, cinza, preto, verde e vermelho.

## Temperaturas máximas do condutor

70°C em regime permanente;

100°C em regime de sobrecarga;

160°C em regime de curto-circuito.



## Métodos de instalação recomendados

Eletrodutos aparentes, embutidos em alvenaria, em espaço de construção, em canaleta fechada ou ventilada e instalados diretamente sobre isoladores.

Seção nominal (mm <sup>2</sup> )	Classe de encordoamento	Espessura nominal da isolação (mm)	Diâmetro externo nominal (mm)	Resistência elétrica máxima do condutor a 20°C (Ω/km)	Massa líquida aproximada (kg/km)
1,5	1	0,7	2,39	12,1	20
2,5	1	0,8	3,25	7,4	30
4	1	0,8	3,81	4,8	45
6	1	0,8	4,31	3,08	63
10	1	1,0	5,52	1,83	106
16	1	1,0	6,47	1,25	163

Para maiores informações sobre os métodos de instalação, consulte a tabela 33 da ABNT NBR 5400.





# Cabo RIGÍDO BWF 750 V

## Norma Aplicável

ABNT NBR NM 247-3 Cabos isolados com policloreto de vinila (PVC) para tensões nominais até 450/750 V, inclusive - Parte 3 - Condutores isolados (sem cobertura) para instalações fixas (IEC 60227-3, MOD).

## Aplicação

Condutor com características de não propagação e autoextinção do fogo. Recomendado para instalações de luz e força de casas, prédios residenciais, comerciais e industriais.

## Construção

**Condutor:** Formado por fios de cobre nu, têmpera mole e encordoamento classe 2 de acordo com a ABNT NBR NM 280.

**Isolação:** PVC/A 70°C - composto termoplástico extrudado à base de policloreto de vinila, com características especiais para não propagação e autoextinção do fogo.

## Cores

Preto, azul, branco, vermelho e verde.

## Temperaturas máximas do condutor

70°C em regime permanente;

100°C em regime de sobrecarga;

160°C em regime de curto-circuito.



## Métodos de instalação recomendados

Eletrodutos aparentes, embutidos em alvenaria, em espaço de construção, em canaleta fechada ou ventilada e instalados diretamente sobre isoladores.

Seção nominal (mm <sup>2</sup> )	Classe de encordoamento	Número de fios	Espessura nominal da isolação (mm)	Dímetro externo nominal (mm)	Resistência elétrica máxima do condutor a 20°C (Ω/km)	Massa líquida aproximada (kg/km)
4	2	7	0,8	4,05	4,60	50
6	2	7	0,8	4,78	3,08	70
10	2	9	1,0	6,06	1,83	115
16	2	11	1,0	7,08	1,25	168
25	2	17	1,2	8,79	0,727	269
35	2	17	1,2	9,92	0,524	368
50	2	19	1,4	11,80	0,387	499
70	2	19	1,4	13,20	0,269	682
95	2	19	1,6	15,77	0,190	960
120	2	37	1,6	17,48	0,153	1,291
160	2	37	1,8	19,38	0,126	1,746
185	2	37	2,0	21,80	0,0996	1,824
240	2	61	2,2	24,56	0,0754	2,37





# Cabo RÍGIDO HEPR 90°C 0,6/1 kV

## Norma Aplicável

ABNT NBR 7286 Cabos de potência com isolação extrudada de borracha etilenopropileno (EPR, HEPR ou EPR 105) para tensões de 1 kV a 35 kV – Requisitos de desempenho.

## Aplicação

Condutor recomendado para instalações em prédios residenciais, comerciais, industriais e subestações. Indicado para aplicações fixas que exigem maior proteção mecânica do material isolante, incluindo boa resistência a ambientes úmidos.

## Construção

Condutor: Formado por fios de cobre nu, tempera mole e encordoamento classe 2 de acordo com a ABNT NBR NM 280.

Isolação: HEPR 90°C - composto termofixo extrudado a base de etilenopropileno de alto módulo.

Cobertura: PVC/ST2 90°C - composto termoplástico extrudado à base de polidiprieto de vinila.

## Cores

\*As cores da isolação podem variar conforme a solicitação do cliente e conforme o item 11.3 da norma ABNT NBR 6251.

## Temperaturas máximas do condutor

90°C em regime permanente;

130°C em regime de sobrecarga;

250°C em regime de curto-circuito



## Métodos de instalação recomendados

Eletrodutos aparentes, embutidos em alvenaria, em espaço de construção ou diretamente enterrados, em leitos, bandejas, suportes, além de canaletas ventiladas ou fechadas. Para maiores informações sobre os métodos de instalação, consultar a tabela 4 e 33 da ABNT NBR 5410.

Número de condutores	Cores da isolação (veias)*	Cores da cobertura
1	branco ou cinza (quando a cobertura for branca)	preto, azul, branco, vermelho e verde
2	azul e preto	preto
3	azul, preto e branco	preto
4	azul, preto, branco e vermelho	preto



# Cordão Paralelo Flexível 300 V

## Norma Aplicável

ABNT NBR NM 247-5 Cabos isolados com polícloreto de vinila (PVC) para tensões nominais até 450-750 V, inclusive – Parte 5 – Cabos flexíveis (cordões) (IEC 60227-5, MOD).

## Aplicação

Condutor recomendado para a ligação de equipamentos elétricos, como eletrodomésticos, aparelhos portáteis, luminárias e extensões elétricas.

## Construção

**Condutor:** Formado por fios de cobre nu, tempera mole e encordoamento classe 5 de acordo com a ABNT NBR NM 280.

**Isolação:** PVC/D 70°C - composto termoplástico extrudado à base de polícloreto de vinila, com características especiais para não propagação e autoextinção do fogo.

## Cores

Branco, marrom e preto.

## Temperaturas máximas do condutor

70°C em regime permanente;

100°C em regime de sobrecarga;

160°C em regime de curto-circuito.

## Métodos de instalação recomendados

Ligação de eletrodomésticos.



Seção nominal (mm <sup>2</sup> )	Classe de encordoamento	Espessura nominal da isolação (mm)	Diâmetro nominal do condutor (mm)	Diâmetro nominal do condutor (mm)	Resistência elétrica máxima do condutor a 20°C (Ω/km)	Massa líquida aproximada (kg/100m)
2x0,5	5	0,8	0,96	2,35 x 0,96	39,0	22
2x0,75	5	0,8	1,14	2,75 x 1,14	26,0	27
2x1	5	0,8	1,30	2,90 x 1,30	19,5	33
2x1,5	5	0,8	1,55	3,35 x 1,55	13,3	44
2x2,5	5	0,8	1,96	3,95 x 1,96	7,98	65
2x4	5	0,8	2,45	4,65 x 2,45	4,95	94



# Cordão Paralelo Torcido 300 V

## Norma Aplicável

ABNT NBR 15717 Cordões torcidos flexíveis para tensões até 300 V – Especificação.

## Aplicação

Condutor recomendado para a ligação de equipamentos elétricos, como eletrodomésticos, aparelhos portáteis, luminárias e extensões elétricas.

## Construção

**Condutor:** Formado por fios de cobre nu, tempera mole e encordoamento classe 4 ou 5 de acordo com a ABNT NBR NM 280.

**Isolação:** PVC/D 70°C - composto termoplástico extrudado à base de policloreto de vinila, com características especiais para não propagação e autoextinção do fogo.

## Cores

Branco, marrom e preto.

## Temperaturas máximas do condutor

70°C em regime permanente;

100°C em regime de sobrecarga;

160°C em regime de curto-circuito.

## Métodos de instalação recomendados

Ligação de eletrodomésticos.



Seção nominal (mm <sup>2</sup> )	Classe de encordoamento	Espessura nominal da isolação (mm)	Diâmetro nominal do condutor (mm)	Diâmetro nominal do condutor (mm)	Resistência elétrica máxima do condutor a 20°C (Ω/km)	Massa líquida aproximada (kg/km)
2x0,5	5	0,8	0,96	5,00	39,0	23
2x0,75	5	0,8	1,14	5,50	26,0	27
2x1	5	0,8	1,30	6,00	19,5	33
2x1,5	5	0,8	1,55	6,30	13,3	41
2x2,5	5	0,8	1,96	7,00	7,98	61
2x4	5	0,8	2,45	8,00	4,95	93





# Cabo de Cobre Nu Mole

## Norma Aplicável

ABNT NBR 5349 Cabos nus de cobre mole pra fins elétricos – Especificação.

## Aplicação

Condutor rígido recomendado para sistemas de aterramento.

## Construção

**Condutor:** condutor de seção circular não compactado, formado por fios de cobre nu, tempera mole e classe 2 de encordoamento de acordo com a ABNT NBR 5111.

Seção nominal (mm <sup>2</sup> )	Classe de encordoamento	Numero de fios (mm <sup>2</sup> )	Dímetro nominal do condutor (mm)	Resistência elétrica máxima do condutor a 20°C (Ω/km)	Massa líquida aproximada (kg/km)
10	2	7	4,06	1,41	87
16	2	7	5,08	1,35	135
25	2	7	6,29	0,927	219
35	2	7	7,72	0,524	305
50	2	19	9,00	0,387	421
70	2	19	10,70	0,258	595
95	2	19	12,57	0,185	831
120	2	37	14,28	0,153	1056
150	2	37	16,48	0,124	1384
185	2	37	17,80	0,0991	1691
240	2	61	20,96	0,0754	2328



# Cabo de Cobre Nu Mole

## Norma Aplicável

ABNT NBR 6524 Fios e cabos de cobre duro e meio duro com ou sem cobertura protetora para instalações aéreas – Especificação.



## Aplicação

Condutor utilizados principalmente em redes aéreas de distribuição de energia, podendo ser utilizado também em sistemas de aterramento.

## Construção

**Condutor:** Condutor formado por fios de cobre nu, tempera meio dura e classe 2 de encordoamento.

Seção nominal (mm <sup>2</sup> )	Classe de encordoamento	Número de fios (mm)	Dímetro nominal do condutor (mm)	Resistência elétrica máxima do condutor a 20°C (Ω/km)	Massa líquida aproximada (kg/km)
16	2A	7	4,08	1,82	90
16	2A	7	5,19	1,17	190
25	2A	7	6,18	0,795	209
35	2A	7	7,50	0,538	309
50	2A	7	9,00	0,375	447
70	2A	19	10,60	0,276	608
95	2A	19	12,50	0,180	858
120	2A	37	14,42	0,150	1007



# FALE CONOSCO

E TIRE TODAS AS SUAS DÚVIDAS



**11 4677-8180**



**11 4677-8085**



**11 9.3501-3070**



**contato@fortecabos.com**



**www.fortecabos.com**



**fortecabosoficial**



**fortecabosoficial**

**FORTECABOS**  
Sempre Um Dos Melhores

# FORTE LICITAÇÕES

Sempre Um Dos  
Melhores

À

MUNICÍPIO DE MERCEDES

PREGÃO ELETRÔNICO: 90034/2024 -985531

OBJETO: Formalização de Ata de Registro de Preços para eventual aquisição de materiais elétricos, a fim de suprir as demandas das secretarias municipais.

Nome da empresa: JESSICA LEMES BRITO DE ARAÚJO

CNPJ: 33.091.685/0001-88 Inscrição Estadual: 672.556.437.119

Endereço: Rua José Tanoeiro, 51 -Vila Monte Sion – Suzano - SP

Telefone: (11) 4677-8085 / 8180

E-mail: [licita4@licitaonline.com](mailto:licita4@licitaonline.com) | [licita4@licitaonline.com](mailto:licita4@licitaonline.com)

Banco: BB Conta Corrente: 41262-7 Agencia: 7021-1

## PROPOSTA COMERCIAL

LOTE 1	QTDE		DESCRIÇÃO	MARCA E MODELO	VALOR UNITARIO:	VALOR TOTAL:
1	1360	M	Fio paralelo 2x2,5mm;	FORTE CABOS/CABO PARALELO	3,90	5.304,00
2	1200	M	Fio paralelo 2x4mm;	FORTE CABOS/ CABO PARALELO	6,20	7.440,00
3	300	M	Fio rígido 2,5 mm	FORTE CABOS/ CABO FLEXIVEL	2,89	867,00
4	600	M	Fio 2x1	FORTE CABOS/ CABO PARALELO	2,00	1.200,00
5	500	M	Fio 2x4	FORTE CABOS/ CABO PARALELO	6,90	3.450,00
6	600	M	Fio 2x1,5	FORTE CABOS/ CABO PARALELO	3,41	2.046,00

JESSICA LEMES BRITO DE ARAÚJO CNPJ: 33.091.685/0001-88 – I.E 672.556.437.119

RUA JOSÉ TANOIRO, 51 – MONTE SION – SUZANO – SÃO PAULO CEP:

E-mail: [licita4@licitaonline.com](mailto:licita4@licitaonline.com) / Banco do Brasil – AG: 7021-1 C/C: 41.262-7

**FORTE**  
**LICITAÇÕES**  
Sempre Um Dos  
Melhores

7	420	M	Cabo quadriplex 35mm	FORTE CABOS/ CABO QUADRIplex	15,99	6.715,80
8	420	M	Cabo quadriplex 50mm	FORTE CABOS/ CABO QUADRIplex	23,89	10.033,80
9	660	M	Fio 10,00mm flex	FORTE CABOS/ CABO FLEXIVEL	7,99	5.273,40
<b>VALOR TOTAL: 42.330,00</b>						

VALOR TOTAL: 42.330,00

VALIDADE DA PROPOSTA: O prazo de validade da proposta não será inferior a **60 (sessenta)** dias a contar da data de sua apresentação.

CONDIÇÕES DE PAGAMENTO: Pagamento será efetuado no prazo de até 5 (cinco) dias úteis contados da finalização da liquidação da despesa, conforme seção anterior. Em todo caso, o pagamento deverá ser realizado no prazo máximo de 30 (trinta) dias contados a partir do atesto da Nota Fiscal.

PRAZO DE ENTREGA: A entrega do objeto por parte da contratada deverá se dar a partir emissão da Ordem de Fornecimento, em até 10 (dez) dias.

LOCAL DE ENTREGA: 3.2 A entrega deverá ser efetuada junto ao Paço Municipal, sito a Rua Dr. Oswaldo Cruz, nº 555, Centro, no Município de Mercedes;  
3.2 A entrega do objeto deverá ser efetuada no horário de expediente desta municipalidade (de segunda a sexta-feira, das 07:30 às 11:30h e das 13:00 às 17:00h), devendo esta ser acompanhada por representante do Município de Mercedes.

SUZANO, 19 DE JUNHO 2024

JESSICA LEMES BRITO  
DE  
ARAÚJO:39308475826  
Assinado de forma digital por JESSICA LEMES BRITO DE ARAÚJO:39308475826  
Dados: 2024.06.19 09:22:27 -03'00'

**Jéssica Lemes de Araújo**

**CPF: 393.084.758-26**

JESSICA LEMES BRITO DE ARAÚJO CNPJ: 33.091.685/0001-88 – I.E 672.556.437.119  
RUA JOSÉ TANOIRO, 51 – MONTE SION – SUZANO – SÃO PAULO CEP:  
E-mail: [licita4@licitaonline.com](mailto:licita4@licitaonline.com) / Banco do Brasil – AG: 7021-1 C/C: 41.262-7





MACROMMERCE LTDA

Rua: NAJLA CARONE GUEDERTM 820, PAGANI, PALHOCA, SC, CEP 88.132-150

Fone/Whats: +55 48 3380-1937

CNPJ: 47.977.771/0001-05 IE: 261916696 IM: 39294

Email: licita2406@gmail.com / licita1203@gmail.com

Ao Órgão 985531 - PREFEITURA MUNICIPAL DE MERCEDES - PR. Pregão Eletrônico N° 90034/2024. Apresentamos nossa proposta de preços.

Item	Descrição	Qtd	R\$ Unitário	Valor Total
<b>Grupo: Grupo 3</b>				
33	DISJUNTOR 3X30; <b>MARCA:</b> ELGIN <b>MODELO/VERSÃO:</b> ELGIN	35,00	24,99	874,65
34	DISJUNTOR 1X20 <b>MARCA:</b> ETEK <b>MODELO/VERSÃO:</b> ETEK	35,00	5,91	206,85
35	DISJUNTOR 1X32 <b>MARCA:</b> ETEK <b>MODELO/VERSÃO:</b> ETEK	35,00	5,80	203,00
36	DISJUNTOR 1X40 <b>MARCA:</b> ETEK <b>MODELO/VERSÃO:</b> ETEK	35,00	6,90	241,50
37	DISJUNTOR 1X15 <b>MARCA:</b> ETEK <b>MODELO/VERSÃO:</b> ETEK	35,00	6,24	218,40
38	DISJUNTOR 2X10 <b>MARCA:</b> ELGIN <b>MODELO/VERSÃO:</b> ELGIN	35,00	17,51	612,85
39	DISJUNTOR 2X20 <b>MARCA:</b> ELGIN <b>MODELO/VERSÃO:</b> ELGIN	35,00	17,51	612,85
40	DISJUNTOR 2X40 <b>MARCA:</b> ELGIN <b>MODELO/VERSÃO:</b> ELGIN	35,00	17,95	628,25
41	DISJUNTOR 2X50 <b>MARCA:</b> ELGIN <b>MODELO/VERSÃO:</b> ELGIN	35,00	22,13	774,55
42	DISJUNTOR 3X20 <b>MARCA:</b> ELGIN <b>MODELO/VERSÃO:</b> ELGIN	35,00	26,96	943,60
43	DISJUNTOR 3X40 <b>MARCA:</b> ELGIN <b>MODELO/VERSÃO:</b> ELGIN	42,00	30,42	1.277,64
44	DISJUNTOR 3X50 <b>MARCA:</b> ELGIN <b>MODELO/VERSÃO:</b> ELGIN	35,00	30,70	1.074,50
45	DISJUNTOR 3X70 <b>MARCA:</b> ELGIN <b>MODELO/VERSÃO:</b> ELGIN	35,00	59,94	2.097,90
46	DISJUNTOR 3X100 <b>MARCA:</b> ELGIN <b>MODELO/VERSÃO:</b> ELGIN	10,00	85,27	852,70



MACROMMERCE LTDA  
Rua: NAJLA CARONE GUEDERTM 820, PAGANI, PALHOCA, SC, CEP 88.132-150  
Fone/Whats: +55 48 3380-1937  
CNPJ: 47.977.771/0001-05 IE: 261916696 IM: 39294  
Email: licita2406@gmail.com / licita1203@gmail.com

Ao Órgão 985531 - PREFEITURA MUNICIPAL DE MERCEDES - PR. Pregão Eletrônico N° 90034/2024. Apresentamos nossa proposta de preços.

Item	Descrição	Qtd	R\$ Unitário	Valor Total
47	DISJUNTOR 3X200 MARCA: ELGIN  MODELO/VERSÃO: ELGIN	5,00	257,83	1.289,15
Valor total do grupo:				11.908,39
Valor total da proposta:				11.908,39

O valor total dessa proposta é de R\$11.908,39 (onze mil e novecentos e oito reais e trinta e nove centavos).

### Dados Comerciais:

Banco: 001 - Banco do Brasil

Conta: 590-8

Agencia: 8246-5

Validade da proposta: 3MESES

Prazo de entrega: Conforme Edital

Prazo para pagamento: CONFORME EDITAL

Prazo de garantia: CONFORME O EDITAL

### Observações:

Dados do Representante Legal autorizado para assinatura do contrato,  
Nome: JOÃO VITOR CAMPOS DE LIMA  
CPF: 003.232.052-32 RG: 8.265.988  
Endereço: RUA NOSSA SENHORA DO ROSÁRIO N°: 248 Complemento:  
Bairro: NOSSA Sr do Rosário CEP: 88110-642 Cidade: SÃO JOSÉ  
Estado: SANTA CATARINA Telefone: +55 48 3380-1937  
E-mail: liclta2046@gmail.com  
Cargo: ANALISTA Profissão:  
Nacionalidade: BRASILEIRA Estado Civil: CASADO

Palhoça/SC, 19 de Junho de 2024

Representante Legal	
JOAO VITOR CAMPOS DE LIMA:00323205 232	Assinado de forma digital por JOAO VITOR CAMPOS DE LIMA:00323205232
JOÃO VITOR CAMPOS DE LIMA	
RG:8265988	CPF:003.232.052-32

**MEPS LED ATACADO E DISTRIBUIDORA LTDA**

Rua: BENEDITO RODRIGUES DO PRADO, 102, JARDIM DO PRADO CEP: 16025-390, Araçatuba/SP

Telefone: (18) 3621-6402 / (18) 99718-5499

CNPJ: 50.117.026/0001-92 IE: 177.594.634.117

Email: [MEPSLED@GMAIL.COM](mailto:MEPSLED@GMAIL.COM) - [LICITA.MEPSLED@GMAIL.COM](mailto:LICITA.MEPSLED@GMAIL.COM)

Ao Órgão 985531 - PREFEITURA MUNICIPAL DE MERCEDES - PR. Pregão Eletrônico N° 90034/2024. Apresentamos nossa proposta de preços.

Item	Descrição	Qtd	R\$ Unitário	Valor Total
<b>Grupo: Grupo 2</b>				
10	TOMADA - TOMADA - TOMADA MODELO: DUPLA , TIPO: EXTERNA , COR CORPO: BRANCA , CORRENTE NOMINAL: 10 A, TENSÃO NOMINAL: 250 V, CARACTERÍSTICAS ADICIONAIS: SISTEMA X, 2 PINOS + TERRA , NORMAS TÉCNICAS: NBR 14136 , APLICAÇÃO: INSTALAÇÃO ELÉTRICA , MATERIAL: TERMOPLÁSTICO <b>MARCA:</b> PLUZIE  <b>MODELO/VERSÃO:</b> INTERRUPTOR + TOMADA 10A; SISTEMA EXTERNO	10,00	9,81	98,10
11	TOMADA - TOMADA - TOMADA TIPO: INTERNA , FORMATO CONTATO: REDONDO , COR CORPO: PRETA , CORRENTE NOMINAL: 10 A, TENSÃO NOMINAL: 250 V, CARACTERÍSTICAS ADICIONAIS: SEM ESPELHO DE POLOS 2P +T , NORMAS TÉCNICAS: NBR 14136 , MATERIAL: PVC <b>MARCA:</b> PLUZIE  <b>MODELO/VERSÃO:</b> INTERRUPTOR + TOMADA 10 A	10,00	6,22	62,20
12	INTERRUPTOR - INTERRUPTOR - INTERRUPTOR QUANTIDADE PÓLOS: 1 UN, QUANTIDADE SEÇÕES: 1(UMA) E 1(UMA) TOMADA UN, QUANTIDADE ALAVANCAS: 1 UN, CARACTERÍSTICAS ADICIONAIS: ESPELHO , APLICAÇÃO: INSTALAÇÕES ELÉTRICAS , TIPO ACIONAMENTO: ALAVANCA , POSIÇÃO RELATIVA: EMBUTIR , CORRENTE NOMINAL: 10 A, POTÊNCIA NOMINAL: 250 <b>MARCA:</b> PLUZIE  <b>MODELO/VERSÃO:</b> INTERRUPTOR DUPLO + TOMADA 10 A	5,00	9,49	47,45
13	INTERRUPTOR - INTERRUPTOR - INTERRUPTOR TIPO: BIPOLAR SIMPLES , QUANTIDADE SEÇÕES: 2 UN, CARACTERÍSTICAS ADICIONAIS: MÓDULO , APLICAÇÃO: INSTALAÇÕES ELÉTRICAS , TIPO ACIONAMENTO: BOTÃO ON/OFF , ACABAMENTO: SEM PLACA E PARAFUSO , POSIÇÃO RELATIVA: EMBUTIR , TENSÃO NOMINAL: 250 V, CORRENTE NOMINAL: 25 A, MATERIAL: TERMOPLÁSTICO AUTO-EXTINGUÍVEL , FORMATO: RETANGULAR <b>MARCA:</b> PLUZIE  <b>MODELO/VERSÃO:</b> INTERRUPTOR DUPLO	10,00	8,28	82,80
14	INTERRUPTOR - INTERRUPTOR - INTERRUPTOR TIPO: BIPOLAR SIMPLES , QUANTIDADE SEÇÕES: 3 UN, CARACTERÍSTICAS ADICIONAIS: CONJUGADO COM PLACA 4" X 2" , APLICAÇÃO: CAIXA 4 X 2 POL , TIPO ACIONAMENTO: TECLA SIMPLES HORIZONTAL , ACABAMENTO: COM PLACA E PARAFUSO , POSIÇÃO RELATIVA: EMBUTIR , TENSÃO NOMINAL: 250 V, CORRENTE NOMINAL: 10 A, MATERIAL: TERMOPLÁSTICO AUTO-EXTINGUÍVEL , FORMATO: RETANGULAR <b>MARCA:</b> PLUZIE  <b>MODELO/VERSÃO:</b> INTERRUPTOR TRIPLO	10,00	10,25	102,50
15	INTERRUPTOR - INTERRUPTOR - INTERRUPTOR TIPO: BIPOLAR SIMPLES , QUANTIDADE SEÇÕES: 1 UN, CARACTERÍSTICAS ADICIONAIS: COM TAMPA , APLICAÇÃO: INSTALAÇÕES ELÉTRICAS , TIPO ACIONAMENTO: BOTÃO ON/OFF , ACABAMENTO: COM PLACA E PARAFUSO , POSIÇÃO RELATIVA: SOBREPOR , TENSÃO NOMINAL: 250 V, CORRENTE NOMINAL: 10 A, MATERIAL: TERMOPLÁSTICO AUTO-EXTINGUÍVEL , FORMATO: QUADRADA <b>MARCA:</b> PLUZIE  <b>MODELO/VERSÃO:</b> INTERRUPTOR SIMPLES	10,00	4,29	42,90

**MEPS LED ATACADO E DISTRIBUIDORA LTDA**

Rua: BENEDITO RODRIGUES DO PRADO, 102, JARDIM DO PRADO CEP: 16025-390, Araçatuba/SP

Telefone: (18) 3621-6402 / (18) 99718-5499

CNPJ: 50.117.026/0001-92 IE: 177.594.634.117

Email: [MEPSLED@GMAIL.COM](mailto:MEPSLED@GMAIL.COM) - [LICITA.MEPSLED@GMAIL.COM](mailto:LICITA.MEPSLED@GMAIL.COM)

Ao Órgão 985531 - PREFEITURA MUNICIPAL DE MERCEDES - PR. Pregão Eletrônico N° 90034/2024. Apresentamos nossa proposta de preços.

Item	Descrição	Qty	R\$ Unitário	Valor Total
16	INTERRUPTOR - INTERRUPTOR - INTERRUPTOR TIPO: SOBREPOR , QUANTIDADE PÓLOS: 4 UN, QUANTIDADE SEÇÕES: 1(UMA) E 1(UMA) TOMADA UN, QUANTIDADE ALAVANCAS: 1 UN, CARACTERÍSTICAS ADICIONAIS: USO EXCLUSIVO EM CAIXA 75 MM X 75 MM / SISTEMA X. <b>MARCA:</b> PLUZIE  <b>MODELO/VERSÃO:</b> INTERRUPTOR + TOMADA SISTEMA EXTERNO COM CAIXA	5,00	8,84	44,20
17	TOMADA - TOMADA - TOMADA MODELO: DUPLA , CORRENTE NOMINAL: 10 <b>MARCA:</b> PLUZIE  <b>MODELO/VERSÃO:</b> TOMADA DUPLA 10A; SISTEMA EXTERNO;	60,00	7,45	447,00
18	TOMADA - TOMADA - TOMADA MODELO: SIMPLES , TIPO: EXTERNA , COR CORPO: BRANCA , CORRENTE NOMINAL: 10 A, TENSÃO NOMINAL: 250 V, CARACTERÍSTICAS ADICIONAIS: SISTEMA X, 2 PÍNOS + TERRA , NORMAS TÉCNICAS: NBR 14136 , APLICAÇÃO: INSTALAÇÃO ELÉTRICA , MATERIAL: TERMOPLÁSTICO <b>MARCA:</b> PLUZIE  <b>MODELO/VERSÃO:</b> TOMADA SIMPLES 10A; SISTEMA EXTERNO;	60,00	7,07	424,20
19	TOMADA - TOMADA - TOMADA MODELO: SIMPLES , COR CORPO: BRANCA , CORRENTE NOMINAL: 20 A, TENSÃO NOMINAL: 220 V, APLICAÇÃO: INSTALAÇÃO ELÉTRICA , TIPO FIXAÇÃO: EMBUTIR <b>MARCA:</b> PLUZIE  <b>MODELO/VERSÃO:</b> TOMADA SIMPLES 20A;	120,00	4,09	490,80
20	TOMADA - TOMADA - TOMADA MODELO: DUPLA , FORMATO CONTATO: 2P + T , COR CORPO: BRANCA , CORRENTE NOMINAL: 20 A, TENSÃO NOMINAL: 250 V, CARACTERÍSTICAS ADICIONAIS: COMPLETA(CAIXA, ESPELHO E TOMADA) , APLICAÇÃO: CONDULETE INSTALAÇÃO ELÉTRICA , MATERIAL: PVC - CLORETO DE POLIVINILA <b>MARCA:</b> PLUZIE  <b>MODELO/VERSÃO:</b> TOMADA DUPLA 20A;	160,00	6,04	966,40
21	TOMADA - TOMADA - TOMADA MODELO: DUPLA , CORRENTE NOMINAL: 10 <b>MARCA:</b> PLUZIE  <b>MODELO/VERSÃO:</b> TOMADA DUPLA 10A;	50,00	6,00	300,00
22	BASE RELÉ FOTOELÉTRICO ILUMINAÇÃO - BASE RELÉ FOTOELÉTRICO ILUMINAÇÃO - BASE RELÉ FOTOELÉTRICO ILUMINAÇÃO TENSÃO NOMINAL: 127/220 V, CORRENTE NOMINAL: 10 A, TIPO MONTAGEM: ENCAIXE NA TOMADA CONFORMADO NYLON COM ALTO PODER , USO: FOTOCÉLULA , MATERIAL: POLIPROPILENO INJETADO TRATADO ESTABILIZADORES DE , MATERIAL CONTATO: LATÃO ESTANHADO PRESO AO CORPO POR SIST.REBITAGEM , FIXAÇÃO: EM AÇO SAE-1010/20 C/ACABAMENTO GALVANIZADO A FOGO , TIPO CONDUTOR: COM CORES DE IDENTIFICAÇÃO E ISOLADOS EM PVC , CARACTERÍSTICAS ADICIONAIS: PERMITE RETIRADA DA TOMADA S/DESCONECTAR OS CABOS <b>MARCA:</b> EXATRON  <b>MODELO/VERSÃO:</b> RELE FOTO ELÉTRICO BIVOLT	450,00	18,01	8.104,50
23	INTERRUPTOR AUTOMÁTICO POR PRESENÇA - INTERRUPTOR AUTOMÁTICO POR PRESENÇA - INTERRUPTOR AUTOMÁTICO POR PRESENÇA TIPO DETECÇÃO: MOVIMENTO , TIPO	450,00	5,06	2.277,00



Ao Órgão 985531 - PREFEITURA MUNICIPAL DE MERCEDES - PR. Pregão Eletrônico N° 90034/2024. Apresentamos nossa proposta de preços.

Item	Descrição	Qtd	R\$ Unitário	Valor Total
	SINALIZADOR: ILUMINAÇÃO , TENSÃO NOMINAL: BIVOLT V, ÂNGULO ABERTURA: 360° , COMPONENTES: 3 FIOS, ARTICULADOR , APLICAÇÃO: AMBIENTE INTERNO <b>MARCA:</b> EXATRON  <b>MODELO/VERSÃO:</b> BASE PARA RELE FOTOCÉLULA;			
24	RELÉ FALTA DE FASE E TERRA - RELÉ FALTA DE FASE E TERRA - RELÉ FALTA DE FASE E TERRA TIPO CONSTRUTIVO: ELETRÔNICO , APLICAÇÃO: QUADRO ELÉTRICO , NÚMERO DE FASES: TRIFÁSICO , FREQUÊNCIA NOMINAL: 60 HZ, CARACTERÍSTICAS ADICIONAIS: SENSIBILIDADE: 3 A 15%; TENSÃO DE ISOLACAO: 600V , TENSÃO ALIMENTAÇÃO: 208/480 <b>MARCA:</b> DECORLUX  <b>MODELO/VERSÃO:</b> RELE FALTA DE FASE 220V;	15,00	88,16	1.322,40
25	RELÉ TEMPO - RELÉ TEMPO - RELÉ TEMPO TIPO CONSTRUTIVO: ELETRÔNICO MODULAR , TENSÃO ISOLAMENTO: 12-240 V, TIPO: MULTIFUNÇÕES , TEMPO DE OPERAÇÃO: 60 S, TEMPERATURA OPERAÇÃO: 20°C A 60°C <b>MARCA:</b> DECORLUX  <b>MODELO/VERSÃO:</b> RELE DE TEMPO; 30SEG; 220V;	15,00	64,40	966,00
26	CONTATOR AUXILIAR - CONTATOR AUXILIAR - CONTATOR AUXILIAR CORRENTE OPERACIONAL MÁXIMA: 1250 A, POTÊNCIA OPERACIONAL MÁXIMA: 1200 KW, TENSÃO MÁXIMA OPERAÇÃO: 1000 V, GRAU PROTEÇÃO: IP00 , CARACTERÍSTICAS ADICIONAIS: COM BLOCO ADITIVO 4 NA + 4 NF , APLICAÇÃO: GRUPO GERADOR DE EMERGÊNCIA <b>MARCA:</b> DECORLUX  <b>MODELO/VERSÃO:</b> CONTATOR CJX 2-2510;	10,00	93,53	935,30
27	CONTATOR AUXILIAR - CONTATOR AUXILIAR - CONTATOR AUXILIAR CORRENTE OPERACIONAL MÁXIMA: 1250 A, POTÊNCIA OPERACIONAL MÁXIMA: 1200 KW, TENSÃO MÁXIMA OPERAÇÃO: 1000 V, GRAU PROTEÇÃO: IP00 , CARACTERÍSTICAS ADICIONAIS: COM BLOCO ADITIVO 4 NA + 4 NF , APLICAÇÃO: GRUPO GERADOR DE EMERGÊNCIA <b>MARCA:</b> DECORLUX  <b>MODELO/VERSÃO:</b> CONTATOR CJX 2-3210;	10,00	96,77	967,70
28	CONTATOR AUXILIAR - CONTATOR AUXILIAR - CONTATOR AUXILIAR CORRENTE OPERACIONAL MÁXIMA: 1250 A, POTÊNCIA OPERACIONAL MÁXIMA: 1200 KW, TENSÃO MÁXIMA OPERAÇÃO: 1000 V, GRAU PROTEÇÃO: IP00 , CARACTERÍSTICAS ADICIONAIS: COM BLOCO ADITIVO 4 NA + 4 NF , APLICAÇÃO: GRUPO GERADOR DE EMERGÊNCIA <b>MARCA:</b> DECORLUX  <b>MODELO/VERSÃO:</b> CONTATOR 45 A	10,00	151,18	1.511,80
29	CHAVE ELÉTRICA TIPO BÓIA - CHAVE ELÉTRICA TIPO BÓIA - CHAVE ELÉTRICA TIPO BÓIA APLICAÇÃO: POÇO/ RESERVATÓRIO/CAIXA D'ÁGUA , CORRENTE NOMINAL: 25 A, TENSÃO NOMINAL: 125/250 V, CARACTERÍSTICAS ADICIONAIS: ALIMENTAÇÃO CABO 3 X 1 , MATERIAL BÓIA: POLIPROPILENO <b>MARCA:</b> JNG  <b>MODELO/VERSÃO:</b> CHAVE BOIA 16ª; SUP/INF; 15A;	5,00	33,83	169,15
30	CONJUNTO ELÉTRICO - CONJUNTO ELÉTRICO - CONJUNTO ELÉTRICO TIPO: TOTEM , COMPONENTES: 12 TOMADAS 2P + TNBR 14136 127/220V , MATERIAL: ALUMÍNIO , POTÊNCIA NOMINAL: 120 W, APLICAÇÃO: GARREGADOR DE APARELHOS ELETRÔNICOS , CARACTERÍSTICAS ADICIONAIS: DIMENSÕES:	20,00	13,84	276,80

**MEPS LED ATACADO E DISTRIBUIDORA LTDA**

Rua: BENEDITO RODRIGUES DO PRADO, 102, JARDIM DO PRADO CEP: 16025-390, Araçatuba/SP

Telefone: (18) 3621-6402 / (18) 99718-5499

CNPJ: 50.117.026/0001-92 IE: 177.594.634.117

Email: [MEPSLED@GMAIL.COM](mailto:MEPSLED@GMAIL.COM) - [LICITA.MEPSLED@GMAIL.COM](mailto:LICITA.MEPSLED@GMAIL.COM)

Ao Órgão 985531 - PREFEITURA MUNICIPAL DE MERCEDES - PR. Pregão Eletrônico N° 90034/2024. Apresentamos nossa proposta de preços.

Item	Descrição	Qtd	R\$ Unitário	Valor Total
	(AXLXP) 165 X 30 X 30 CM <b>MARCA:</b> VOLTIM  <b>MODELO/VERSÃO:</b> TOMADA EM BARRA INTER 2P+T 20A 4 TOMADAS			
31	TOMADA - TOMADA - TOMADA MODELO: TRIPLA , CORRENTE NOMINAL: 25 A, NÚMERO PÓLOS: 2 P + T , APLICAÇÃO: APARELHO AR CONDICIONADO , POSIÇÃO RELATIVA: EMBUTIR <b>MARCA:</b> VOLTIM  <b>MODELO/VERSÃO:</b> TOMADA BARRA TRIPLA	75,00	7,65	573,75
32	INTERRUPTOR - INTERRUPTOR - INTERRUPTOR TIPO: BIPOLAR SIMPLES , QUANTIDADE SEÇÕES: 1 UN, CARACTERÍSTICAS ADICIONAIS: CONJUGADO COM PLACA 4" X 2" , APLICAÇÃO: CAIXA 4 X 2 POL , TIPO ACIONAMENTO: TECLA SIMPLES HORIZONTAL , ACABAMENTO: COM PLACA E PARAFUSO , POSIÇÃO RELATIVA: EMBUTIR , TENSÃO NOMINAL: 250 V, CORRENTE NOMINAL: 10 A, MATERIAL: TERMOPLÁSTICO AUTO-EXTINGUÍVEL , FORMATO: RETANGULAR <b>MARCA:</b> PLUZIE  <b>MODELO/VERSÃO:</b> INTERRUPTOR 1 TECLA SPS 10A CAIXA PADRÃO	13,00	5,79	75,27
			Valor total do grupo:	20.288,22
			Valor total da proposta:	20.288,22

O valor total dessa proposta é de R\$20.288,22 (vinte mil e duzentos e oitenta e oito reais e vinte e dois centavos).

**Dados Comerciais:**

VALIDADE DA PROPOSTA: 60 (sessenta) dias, a contar da data de sua apresentação.

CONDIÇÃO DE PAGAMENTO: 30 (trinta) dias contados a partir do atesto da Nota Fiscal, CONFORME EDITAL

**DADOS BANCÁRIOS:** Cód: 001 Banco do Brasil AGÊNCIA 1216-5 CONTA CORRENTE N° 141.852-1

PRAZO DE ENTREGA: 10 (dez) dias

CONFORME EDITAL

**Observações:**

Declaramos estarem incluídos nos preços propostos todos os impostos, tributos, taxas, encargos sociais e trabalhistas, bem como outras despesas diretas e/ou indiretas, e quaisquer outros ônus, que porventura possam recair sobre o fornecimento do objeto da presente licitação, os quais serão de responsabilidade única e exclusiva do emitente da proposta.

Declaro ter recebido o Edital e seus Anexos, e estar ciente de todas as condições e critérios previstos no mesmo, os quais aceito da forma que foram propostos.

Declaramos que estamos enquadradas no Regime de tributação de Microempresa e Empresa de Pequeno Porte, conforme estabelece o artigo 3º da Lei Complementar 123, de 14 de dezembro de 2006.

Informo os dados do responsável pela assinatura da Ata de Registro de Preços caso a empresa venha afirmar referido registro: Sr.(a) MARIA EDUARDA PRADO SILVA, brasileira, empresária, solteira, natural da cidade de Cuiabá/MT, nascida em 10/08/2002, portadora da Cédula de Identidade-RG nº 2230681-1 SSP/MT, expedida em 05/12/2019 e do CPF nº 048.037.401-51, responsável pela assinatura do contrato/ata.

Araçatuba, SP, 19 de Junho de 2024



**MEPS LED ATACADO E DISTRIBUIDORA LTDA**

**Rua:** BENEDITO RODRIGUES DO PRADO, 102, JARDIM DO PRADO CEP: 16025-390, Araçatuba/SP

**Telefone:** (18) 3621-6402 / (18) 99718-5499

**CNPJ:** 50.117.026/0001-92 **IE:** 177.594.634.117

**Email:** [MEPSLED@GMAIL.COM](mailto:MEPSLED@GMAIL.COM) - [LICITA.MEPSLED@GMAIL.COM](mailto:LICITA.MEPSLED@GMAIL.COM)

**Representante Legal**

*Maria Eduarda Prado Silva*

MARIA EDUARDA PRADO SILVA

**RG:**2230681-1 SSP/MT

**CPF:**048.037.401-51



## DADOS DE ASSINATURA

O documento acima foi assinado digitalmente e está em conformidade com a Resolução CG ICP-Brasil nº 182, de 18 de fevereiro de 2021. Para verificar a assinatura, visite o site <https://verificador.it.gov.br> e selecione este arquivo.

O(s) certificado(s) utilizado(s) para assinatura em 19/06/2024 08:54:22 é(são):

Nome: **MARIA EDUARDA PRADO SILVA**

CPF: 048.037.401-51

Data: 19/06/2024 08:54:22



## Lâmpada LED Alta Potência Econômica

As Lâmpadas LED Alta Potência Econômica são indicadas para iluminação de comércios, lojas, residências etc.



### Informações Técnicas



Imagens meramente ilustrativas.

Código	AL20762	AL30762	AL40762	AL50762
Potência (W)	20	30	40	50
Tensão (V)	127-220 BIVOLT	127-220 BIVOLT	127-220 BIVOLT	127-220 BIVOLT
Fator de Potência	>0,70	>0,92	>0,92	>0,92
Frequência (Hz)	50/60	50/60	50/60	50/60
Corrente	0,105A (127V) 0,063A (220V)	0,122A (127V) 0,082A (220V)	0,179A (127V) 0,109A (220V)	0,232A (127V) 0,147A (220V)
Fluxo Luminoso (lm)	1.350	1.800	2.600	3.250
Eficiência (lm/w)	68	60	65	65
Temperatura de cor (K)	6.500	6.500	6.500	6.500
IRC	>80%	>80%	>80%	>80%
Cor da Luz	Branco Frio	Branco Frio	Branco Frio	Branco Frio
Posição de Funcionamento	Universal	Universal	Universal	Universal
Equivalência	90W (INCAN.) 26W (COMPAC.)	110W (INCAN.) 31W (COMPAC.)	150W (INCAN.) 41W (COMPAC.)	200W (INCAN.) 56W (COMPAC.)
Base	E27	E27	E27	E27
Material do Corpo	Polycarbonato	Polycarbonato	Polycarbonato	Polycarbonato
Cor do Corpo	Branco	Branco	Branco	Branco
Tipo de LED	SMD 2835	SMD 2835	SMD 2835	SMD 2835
Tipo do Bulbo	A60	T60	T70	T80
Proteção	IP20	IP20	IP20	IP20
Temperatura do Invólucro ( C°)	80	80	80	80
Temperatura do Ambiente ( C°)	-20/40	-20/40	-20/40	-20/40
Medidas D x C (mm)	60 x 103	60 x 106	70 x 112	80 x 120
Peso (gr)	25	39	48	63
Vida Mediana (horas)	25.000	25.000	25.000	25.000
Procel	Não	Não	Não	Não
Código de Registro	003634/2023	003634/2023	003634/2023	003634/2023



PROPOSTA PREGÃO

Voglio Importadora Exportadora e Rep.LTDA  
Encarregado: Leandro Guilhardi Falcão

CNPJ 47.171.447/0001-97  
CPF: 116.758.137-79

Proposta
900342024985531

DATA PROP.	ÓRGÃO	PREGÃO	UASG	DATA PREGÃO		
19/06/2024	PREFEITURA MUNICIPAL DE MERCEDES - PR	985531	900342024	19/06/2024		
ITEM	DESCRIÇÃO	MARCA	MODELO	QTD	PREÇO	VALOR TOTAL
70	Lampada Bulbo AP Led 40W Eco base E27 Bivolt Cor: 6500K, IRC>80, FP> 0,92, 2600 lumens INMETRO.	Empalux	EXBLB40W	1.240	R\$ 8,95	R\$ 11.098,00
71	Lampada Bulbo Led 12W ECO base E27 Bivolt Cor: 6500K, IRC:80, FP: 0,92, 804 lumens, Eficiencia de 90 lm/W, INMETRO	Empalux	AL12762	40	R\$ 3,30	R\$ 132,00
72	Lampada Bulbo Led 15W ECO base E27 Bivolt Cor: 6500K, IRC:80, FP: 0,92, 1080 lumens, INMETRO,	Empalux	AL15762	50	R\$ 3,89	R\$ 194,50
73	LÂMPADA DE LED TUBULAR T8 20W, G13, BIVOLT, 6500K, 1850 LUMENS, IRC>80, FP:92, 120cms, Selo INMETRO, Equivalencia Fluorescente de 40W.	Elgin	EGT820WBF	560	R\$ 6,87	R\$ 3.847,20

Banco : BANCO ITAU (341)  
Ag. 5665  
Conta Corrente: 99496-7

**TOTAL R\$15.271,70**

Declaro que os preços cotados estão incluídas todas as despesas tais como frete (CIF), impostos, taxas, seguros, tributos e demais encargos de qualquer natureza incidentes sobre o objeto do Pregão e que estou de acordo e cumprirei todas as condições do edital.

QUANT.CXs	PESO	DIMENSÕES	OBSERVAÇÕES

Validade da Proposta: Válida por 90 dias

**AUTORIZAÇÃO**

Autorizamos fornecer o material desta proposta

Leandro Guilhardi Falcão

\_\_\_\_\_  
Data, Assinatura e Carimbo

voglio importadora exportadora e representações LTDA  
CNPJ 47.171.447/0001-97  
Av.Graça Aranha, 57, Sala 505  
Tel: (21) 3828-2469 // E-mail: licitavoglio@gmail.com

### 1. DADOS DO FABRICANTE

Razão Social do Fabricante:	ELGIN S/A
Nome Fantasia do Fabricante:	ELGIN
CNPJ do Fabricante:	52.556.578/0015-28

### 2. DADOS BÁSICOS DO PRODUTO

Código Elgin	48LTG20FC000
Descrição do Produto:	Lampada Tubo Led T8 20W Bivolt 6500K LD
Marca:	ELGIN
Homologação/Certificação:	Sim
Link:	
Descrição na Tabela de Vendas:	Lampada Tubular Led T8 20W 6500K Bivolt BIVOLT IRC > 80 (R9>0) 25.000h 1850lm 60Hz, FP>0,92 LD

### 3. DADOS BÁSICOS POR ÍTEM

CÓDIGO EAN 13	CÓDIGO DUN INTERNA	CÓDIGO DUN MASTER
7897013570810	N/A	17897013570817

### 4. DADOS FISCAIS DO PRODUTO

Origem do Produto:	CHINA
Estado de Origem do Produto:	Santa Catarina
Produto Nacional ou Importado:	IMPORTADO
Classificação Fiscal (NCM):	85395000
IPI:	10%
Beneficiário Lei da Informática (PPB):	

### 5. CARACTERÍSTICAS DO PRODUTO

Diferenciais Competitivos:	TAMANHO E FORMATO SIMILAR AS FLUORESCENTES TUBULARES T8, ALTA DURABILIDADE, ECONOMIZA ATÉ 50% DE ENERGIA, NÃO CONTÉM MATERIAIS NOCIVOS AO AMBIENTE, NÃO EMITE RADIAÇÃO ULTRA-VIOLETA, NÃO EMITE RADIAÇÃO INFRA-VERMELHA (NÃO IRRADIA CALOR)
Características Técnicas:	LAMPADA LED, TIPO TUBULAR T8, EMBALAGEM TIPO CAIXA, COM DISPOSITIVO DE CONTROLE INCORPORADO A BASE, MATERIAL EMPREGADO: VIDRO, LED E COMPONENTES ELETRÔNICOS, POTENCIA DE 20 WATTS, TENSÃO DE 100-240 VOLTS, FLUXO LUMINOSO DE 1850 LUMENS, EFICIÊNCIA DE 92,5 LM/W; TEMPERATURA DE COR DE 6500 KELVIN, BASE G13, MARCA ELGIN. REF.: 48LTG20FC000. REGISTRO INMETRO: 002902/2017. COD BARRAS: 7897013570810

### 6. ESPECIFICAÇÕES TÉCNICAS DO PRODUTO

Potência (W):	20
Tensão (V):	100-240
Frequência:	60Hz
Fluxo Luminoso (lm):	1850
Temperatura de Cor:	6500K
Vida Útil:	25.000h
IRC:	>80 (R9>0)
Eficiência Luminosa (lm/W):	92,5
Ângulo de Facho	n/a
IP:	20
Nicho (mm):	n/a
Equivalência:	40W Fluorescente
Garantia	1 ano

### 7. DADOS LOGÍSTICOS

#### 7.1. EMBALAGEM INDIVIDUAL

Dimensões (A x L x P):	315 x 315 x 1240
Peso Bruto(kg):	0,296
Tipo de Unidade:	peça
Conteúdo da Embalagem:	

#### 7.2. EMBALAGEM COLETIVA

Dimensões (A x L x P):	190 x 183 x 1260
Peso Bruto(kg):	8,12
Tipo de Unidade:	peças
Quantidade de Produto por Embalagem:	25

#### 7.3. PESOS E MEDIDAS DO PRODUTO

Altura:	1200
Largura / Diâmetro:	28
Profundidade:	n/a
Peso Líquido:	0,215

#### 7.4. INFORMAÇÕES SOBRE PALET

Qtd. Embalagem Coletiva por Pallet:	0
Número de Camadas por Pallet:	0
Qtd. Embalagens Coletivas por Camadas:	0

### 8. MATERIAL DE COMUNICAÇÃO

Acesso FTP ELGIN:	-
Usuário:	-
Senha:	-
Link para download de imagens:	<a href="http://www.portaldeapoioelgin.com.br/">http://www.portaldeapoioelgin.com.br/</a>
Link de materiais de comunicação:	<a href="http://www.portaldeapoioelgin.com.br/">http://www.portaldeapoioelgin.com.br/</a>
Link para vídeos:	<a href="https://www.youtube.com/user/elginhomeoffice">https://www.youtube.com/user/elginhomeoffice</a>