

# **I**uminati LIGHTING

LUMINATI COMERCIO DE MATERIAL ELETRICO EIRELI EPP. CNPJ: 26.575.903/0001-94  
IE: 9073640625. END: AV SETE DE SETEMBRO 4995. BAIRRO: BATEL CURITIBA/PR  
CEP: 80.240.000. FONE: 41.4063-8039. E-MAIL: iluminati@iluminati.ind.br

Ao Pregoeiro do Município de Mercedes - PR  
Ref.: PREGÃO Nº 62/2018

Objeto: a formalização de Ata de Registro de Preços para eventual contratação de empresa para fornecimento parcelado de luminária de iluminação pública em LED e relé fotoeletrônico bivolt, conforme especificações técnicas mínimas constantes do Anexo I - Memorial Descritivo.

ITEM	QTDE	UND	ESPECIFICAÇÃO	MARCA	UNITARIO	TOTAL
1	15	UND	LUMINÁRIA DE ILUMINAÇÃO PÚBLICA EM LED – MÁXIMA DE 230W. Luminária de iluminação Pública em LED, fluxo luminoso mínimo da luminária de 31.050 lumens e potência elétrica máxima de 230W. Garantia mínima de 5 anos contra defeitos de fabricação. LED's com tecnologia SMD. Deverá possuir certificação/registro INMETRO nos termos da Portaria n.º 20, de 15 de fevereiro de 2017. Comprovação mediante consulta ao banco de dados do INMETRO no endereço: <a href="http://www.inmetro.gov.br/registrosobjetos">http://www.inmetro.gov.br/registrosobjetos</a>	ALUDAX/ALUDAX AL30LM	R\$ 2.406,66	R\$ 36.099,90
2	215	UND	Relé Fotoeletrônico para comando de iluminação pública de corrente alternada 105-305v, frequência 50/60hz; constituído de tampa em policarbonato estabilizado contra raios ultravioleta, pinos de contatos em latão fixados na parte inferior e selados por solda ultrassônica. Garantia mínima de 5 anos contra defeitos de fabricação.	LUREFOX/LUREFO X	R\$ 18,67	R\$ 4.014,05
					TOTAL:	R\$ 40.113,95

QUARENTA MIL CENTO E TREZE REAIS E NOVENTA E CINCO CENTAVOS

O preço proposto acima contempla todas as despesas necessárias ao pleno fornecimento, tais como os encargos (obrigações sociais, impostos, taxas, frete, etc.), cotados separados e incidentes sobre o fornecimento.

VALIDADE DA PROPOSTA: 30 Dias.

FORMA DE PAGAMENTO: de acordo com o contido no edital.

BANCO: SANTANDER. AGENCIA: 3722 CONTA CORRENTE: 13.004940-3

**RESPONSÁVEL POR ASSINAR O CONTRATO:**

NOME: Junior Cezar dos Santos

CPF: 043.132.459-01

RG: 8.497.309-2 ORGÃO EMISSOR: SSP-PR

ENDEREÇO: Av Sete de Setembro, 4995

CIDADE: Curitiba - PR

CEP: 80.240-000

FONE: (41) 4063-8039 / (41) 98807-7248

E-mail: iluminatidobrasil@gmail.com

COMUNICAÇÃO FONE GERAL: (41) 4063-8039 / (41) 98807-7248

FONE PARA ENVIAR EMPENHOS: (41) 4063-8039 / (41) 98807-7248

E-mail PARA ENVIO DO CONTRATO/ATAS: iluminatidobrasil@gmail.com

LUMINATI COMÉRCIO DE MATERIAL ELÉTRICO EIRELI – EPP, CNPJ: 26.575.903/0001-94  
Fone: 041-98807-7248 / 041-4063-8039. E-MAIL: iluminati@iluminati.ind.br  
AV. SETE DE SETEMBRO – Nº 4995 – BATEL – CEP: 80.240-000 – CURITIBA – PR

5



**DECLARAMOS QUE ESTAMOS DE ACORDO COM TODOS OS ITENS DO EDITAL**

**GARANTIA: CONFORME EDITAL**

Curitiba, 09 de Julho de 2019.

A handwritten signature in black ink, appearing to read 'Junior Cesar dos Santos', is written over a horizontal line.

**PROPRIETARIO:  
JUNIOR CEZAR DOS SANTOS  
CPF: 043.132.459-01  
RG: 8.497.309-2  
LUMINATI COMÉRCIO DE MATERIAL ELÉTRICO EIRELI - EPP  
CNPJ: 26.575.903/0001-94**

## Índice

### CENÁRIOS MERCEDES

#### CENÁRIOS MERCEDES

Aludax AL30LM - (1x).....	2
VIA V2: VIA V2	
Resultados de planeamento.....	5
VIA V2: VIA V2 / VIA V2	
Resumo de resultados.....	6
Tabela.....	7
Linhas isográficas.....	8
Gráfico de valores.....	9



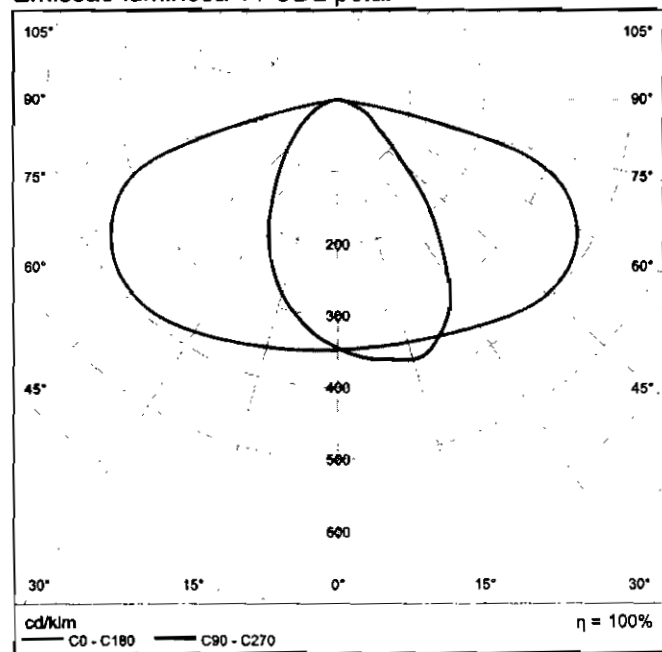
Aludax AL30LM 1x / Aludax AL30LM - (1x)

## Aludax AL30LM 1x

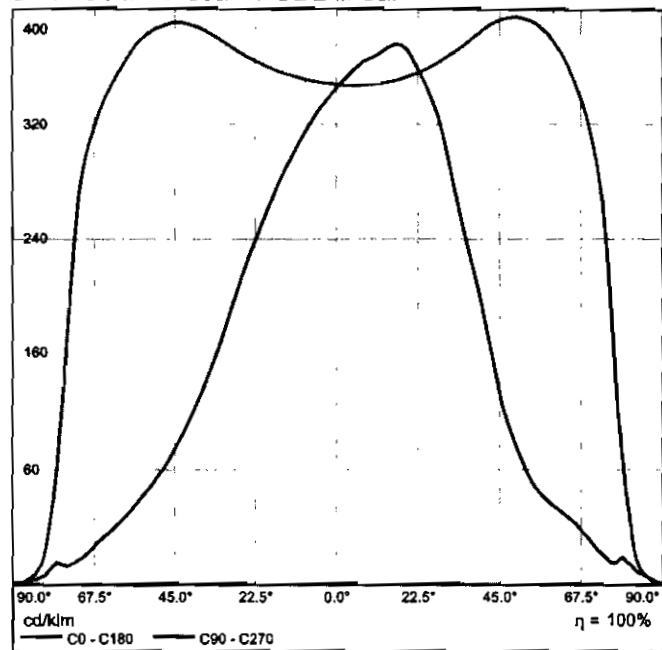
É favor escolher uma  
imagem de luminária  
em nosso catálogo de  
luminárias.

Grau de actuação operacional: 100%  
Fluxo luminoso de lâmpada: 36574 lm  
Fluxo luminoso da luminária: 36574 lm  
Potência: 239.6 W  
Rendimento luminoso: 152.6 lm/W

## Emissão luminosa 1 / CDL polar

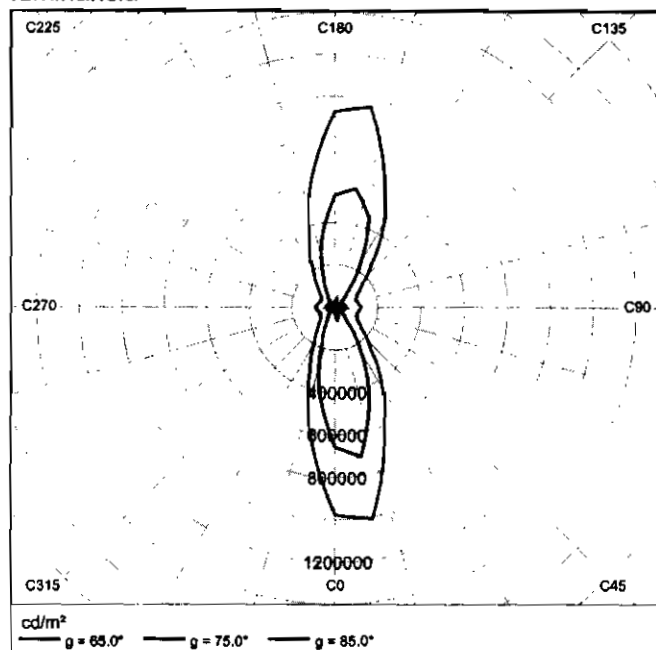


## Emissão luminosa 1 / CDL linear



Não é possível gerar um diagrama de cone, pois a distribuição de luz é assimétrica.

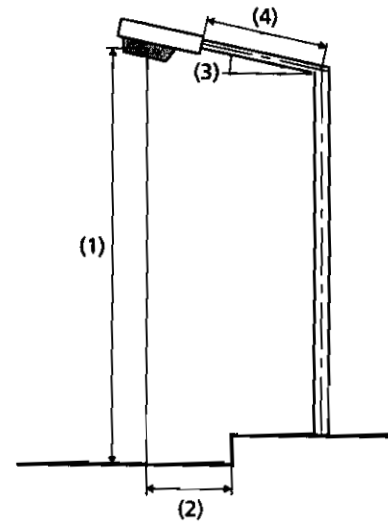
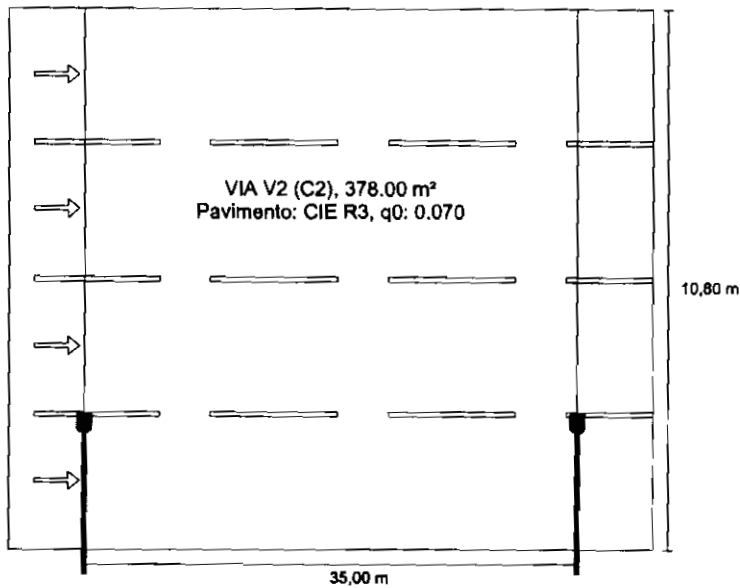
## Emissão luminosa 1 / Diagrama de densidade de luminância



Não é possível gerar um diagrama UGR, pois a distribuição de luz é assimétrica.

## VIA V2 em direcção EN 13201:2015

## Aludax AL30LM

Resultados para os campos de avaliação  
Factor de manutenção: 0.90

## VIA V2

Em [lx]	Uo
≥ 20.00	≥ 0.30
✓ 58.41	✓ 0.30

## Resultados para indicadores de eficiência energética

Indicador de Densidade de potência (Dp)	0.011 W/lxm <sup>2</sup>
Densidade de consumo de energia	
Distribuição: 240W_IESNA2002.IES (958.4 kWh/yr)	2.5 kWh/m <sup>2</sup> yr

Lâmpada:	1x
Fluxo luminoso (luminária):	36573.99 lm
Fluxo luminoso (lâmpada):	36574.00 lm
Horas de operação	
4000 h:	100.0 %, 239.6 W
W/km:	6948.7

Distribuição:	unilateral em baixo
Distância entre postes:	35.000 m
Inclinação de braço extensor (3):	3.6°
Comprimento braço extensor (4):	3.000 m
Altura do ponto de luz (1):	9.000 m
Pendor do ponto de luz (2):	2.500 m

ULR:	0.00
ULOR:	0.00
Valor máximo da potência luminosa	
por 70°	369 cd/klm *
por 80°	132 cd/klm *
por 90°	5.10 cd/klm *
Classe de potência luminosa:	G*2

Em todas as direcções que, em uma luminária correctamente instalada, formam o ângulo dado com as verticais inferiores.

\* Luminous intensity values in [cd/klm] for calculating luminous intensity class refer to the output flux of the luminaire, according EN 13201:2015.

A distribuição cumpre a classe de índice de ofuscamento D.0

## VIA V2

Factor de manutenção: 0.90  
Trama: 17 x 20 Pontos

Em [lx]	Uo
≥ 20.00	≥ 0.30
✓ 58.41	✓ 0.30



VIA V2: VIA V2 / VIA V2 / Tabela

## VIA V2

## Potência luminosa horizontal [lx]

10.530	38.2	36.1	32.9	29.2	25.2	21.9	19.4	17.9	18.1	19.7	22.4	25.9	30.1	34.1	37.2	38.6	
9.990	45.2	42.7	38.5	33.8	28.6	24.4	21.3	19.5	18.9	19.6	21.6	24.9	29.3	34.6	39.9	45.7	
9.450	53.8	50.5	45.0	38.5	32.2	27.0	23.3	21.1	20.3	21.2	23.6	27.5	33.0	39.6	46.5	54.4	
8.910	64.1	59.7	52.4	43.9	36.1	29.8	25.5	22.8	22.0	22.9	25.7	30.2	37.0	45.0	54.0	64.8	
8.370	76.1	69.8	60.2	49.5	40.1	32.7	27.7	24.6	23.6	24.7	27.8	33.0	41.1	50.7	61.8	76.7	
7.830	87.6	79.8	68.0	55.1	44.0	35.6	29.9	26.4	25.3	26.4	30.0	35.9	44.8	56.4	69.6	88.4	
7.290	98.7	89.3	75.4	60.6	47.8	38.6	32.0	28.2	27.0	28.2	32.0	38.8	48.5	62.0	77.2	99.7	
6.750	110	98.8	82.4	65.6	51.5	40.8	33.9	30.0	28.7	30.0	33.8	40.9	52.0	66.9	84.3	111	
6.210	121	108	89.2	70.3	54.7	42.9	35.4	31.4	30.4	31.3	35.2	42.9	55.1	71.5	90.9	121	
5.670	128	115	94.5	74.8	57.0	44.9	36.9	32.2	30.4	32.0	36.6	44.8	57.3	75.8	96.1	129	
5.130	134	119	98.3	77.0	59.2	46.8	37.4	31.9	30.0	31.6	37.0	46.5	59.3	77.9	99.9	134	
4.590	138	122	100	78.7	60.6	46.6	37.0	31.4	29.6	31.2	36.5	46.3	60.7	79.5	102	138	
4.050	141	125	102	79.1	60.2	46.0	36.4	30.9	29.1	30.6	35.9	45.6	60.1	80.0	103	141	
3.510	125	101	78.3	59.4	45.2	35.7	30.3	28.5	30.0	35.2	44.7	59.3	79.4	103	126	141	
2.970	138	122	99.0	76.6	58.0	44.0	34.7	29.5	27.7	29.1	34.2	43.4	57.9	77.9	102	141	
2.430	134	116	93.7	72.2	54.6	41.6	33.0	28.2	26.5	27.9	32.8	41.5	55.1	74.2	97.5	137	
1.890	128	111	88.1	67.2	51.0	39.1	31.2	26.7	25.2	26.5	31.2	39.4	52.1	69.9	92.3	130	
1.350	120	103	82.2	62.6	47.2	36.5	29.3	25.2	23.8	25.1	29.5	37.2	48.8	65.4	86.3	122	
0.810	110	95.4	75.7	57.7	43.6	33.7	27.4	23.6	22.4	23.7	27.8	34.6	45.2	60.6	79.7	112	
0.270	99.5	86.4	68.7	52.6	39.9	30.9	25.2	22.0	20.9	22.1	25.7	31.8	41.5	55.5	72.6	102	
m	1.029	3.088	5.147	7.206	9.265	11.324	13.382	15.441	17.500	19.559	21.618	23.676	25.735	27.794	29.853	31.912	33.971

Trama: 17 x 20 Pontos

Em [lx]	Emin [lx]	Emax [lx]	g1	g2
58.4	17.5	141	0.299	0.124

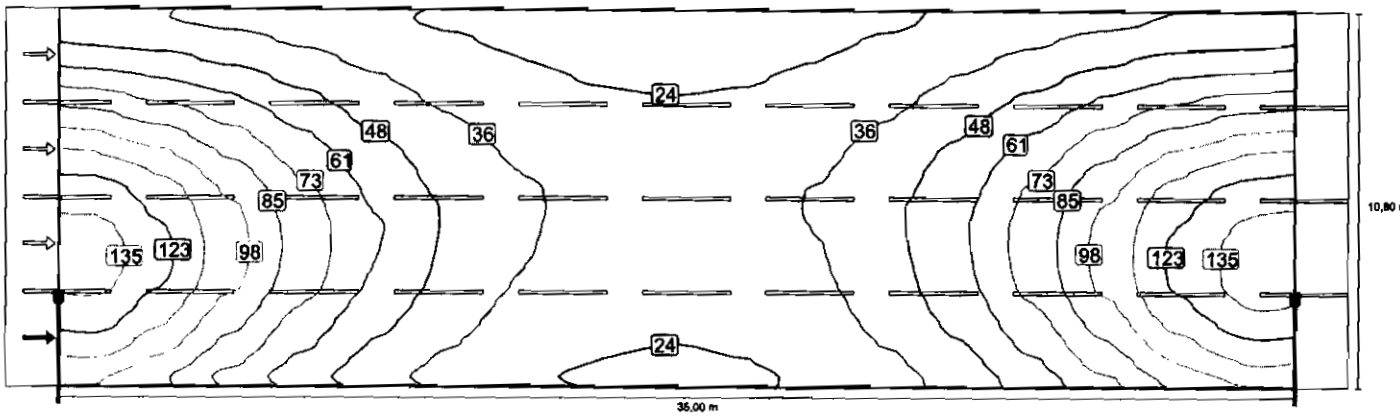
VIA V2: VIA V2 / VIA V2 / Linhas isográficas

## VIA V2

Factor de manutenção: 0.90  
Trama: 17 x 20 Pontos

Em [lx]	Uo
≥ 20.00	≥ 0.30
✓ 58.41	✓ 0.30

Potência luminosa horizontal



## VIA V2

Factor de manutenção: 0.90  
Trama: 17 x 20 Pontos

Em [lx]	Uo
≥ 20.00	≥ 0.30
✓ 58.41	✓ 0.30

Potência luminosa horizontal

